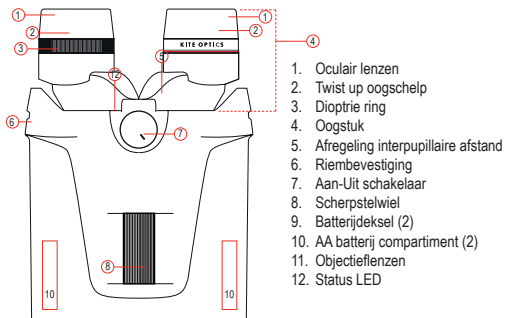




KITE OPTICS®

**APC STABILIZED BINOCULARS
MANUAL AND WARRANTY**

Wij danken u voor de aankoop van een KITE OPTICS instrument.



INBEGREPEN

1. Neopreen nekriem
2. Etui met riem
3. Beschermkap voor oculairen

BATTERIJEN PLAATSEN // BATTERIJEN NIET INBEGREPEN

Verwijder de batterijkdeksels (9) aan de linkse en rechtse zijde door deze tegen de klok in te draaien.

APC 30: plaats aan elke kant 1 AA-batterij. - zijde gaat eerst naar binnen. sluit de batterijklepjes door ze rechtsom te draaien.

APC 42: Plaats 2 AA-batterijen in het functionele batterijvak, dat is gemarkeerd met het symbool.

U kunt 2 reserve AA-batterijen plaatsen in het compartiment gemarkeerd met het symbool

d HET STABILISATIE SYSTEEM

De KITE APC verrekijkers hebben de mogelijkheid vibraties te onderdrukken. De prisma's van de APC gestabiliseerde verrekijker bevinden zich op een cardanische ophanging langs 2 assen, die wordt aangedreven door een gyrosensor gestuurde electromotor. De KITE APC gestabiliseerde verrekijkers zijn uitgerust met de laatste technologie, die correcties toelaat van 2° tot 3°.

EERSTE GEBRUIK

- A. Hecht de nekriem aan de daartoe voorziene riembevestigingspunten (6)
- B. Bij het dragen van een bril tijdens gebruik, draait u de oogschelpen (2) niet uit. Draagt u geen bril tijdens gebruik, draait u de oogschelpen (2) naar buiten door deze tegen de klok in te draaien.
- C. Kijk door de verrekijker en stel de interpupillaire afstand (5) van de oogstukken (4) in door deze open en dicht te vouwen tot u een mooi rond beeld bekomt.



- D. Zet de dioptrieinstelling op punt zodat een mogelijke afwijking tussen uw beide ogen door de verrekijker wordt gecorrigeerd.

// Gebruik zonder het dragen van een bril en gelijke ogen, of bij het dragen van een bril: Plaats de dioptrie ring (3) in zijn neutrale positie (streep in ring komt overeen met streep in rubber).

// Gebruik zonder bril en afwijking tussen beide ogen:

Kijk enkel met uw linkse oog door het linkse oogstuk naar een bepaald object, en stel het beeld scherp aan de hand van het scherpstelwiel (8).

Kijk vervolgens naar ditzelfde object maar nu enkel met uw rechtse oog door het rechtse oogstuk, en stel het beeld scherp aan de hand van de dioptrie ring (3).

U hebt nu de dioptrie instelling gemaakt voor uw ogen.

OBSERVATIE

- A. Kijk door de verrekijker nadat u bovenstaande instructies voor eerste gebruik doorlopen hebt.
- B. Afhankelijk van de afstand past u de scherpte van het beeld aan door het scherpstelwiel (8) te draaien.
- C. Activeer het stabilisatie systeem door de aan-uit schakelaar (7) in de ON positie te brengen. Het status LED (12) zal groen oplichten.

OPGELET! Indien u de aan-uit schakelaar (7) in de ON positie brengt terwijl geen batterijen zijn geplaatst of deze leeg zijn, zal uw beeld onstabiel zijn. Dit is normaal.

AUTO UIT TIMER

Ongeacht zijn positie (rust of actief) zal het instrument 90 minuten na de initiële inschakeling van de aan-uit knop naar ON, compleet uitschakelen. Het status LED gaat volledig uit.

Wanneer het instrument zich volledig uitschakelt zal de aan-uit schakelaar zich nog op de stand ON bevinden. Zet de schakelaar naar OFF en terug naar ON om te heractiveren en een nieuwe cyclus van 90 minuten te starten.

INDICATIE LAGE BATTERIJSPANNING

Wanneer de electronica actief is en batterijniveau goed is zal het status LED (12) groen branden. Wanneer een lage batterijspanning vastgesteld wordt zal het status LED (12) oranje knipperen, en dit totdat nieuwe batterijen geplaatst worden. Lage batterijspanning kan de werking van de vibratie-onderdrukking verminderen.

APC MODUS

De gestabiliseerde verrekijker is uitgerust met het KITE APC systeem. (angle power control). Zonder dat u de aan-uit schakelaar hoeft te bedienen, zal dit systeem ervoor zorgen dat de electronica in slaap modus wordt gebracht wanneer de verrekijker zich in een rust positie bevindt, om automatisch terug te activeren wanneer u opnieuw begint te observeren. Dit resulteert in een enorme besparing van de batterij en draagt bij aan het gebruikscomfort.

RUST POSITIE (hangend aan de nek, of staand op een tafel) het instrument is met 60° of meer verticaal getilt. De stabilisatie electronica wordt automatisch in slaap modus gebracht, de status LED (12) pinkt rood.



ACTIEVE POSITIE (tijdens observatie) Het instrument is met 40° of meer horizontaal getilt. De electronica activeert en het status LED is groen.



ZORG EN ONDERHOUD

OPGELET!

De APC 30 is NIET waterdicht maar IPX 5 waterbestendig.

De APC 42 is IPX 7 waterdicht.

Voorkom dat het instrument wordt blootgesteld aan schokken en schokken, stof en zand.

REINIGEN VAN DE LENZEN

Verwijder steeds eerst grote vuildeeltjes met een zachte borstel of blaas ze weg. Grote deeltjes zoals zand of zout zouden tijdens het reinigen het oppervlak van uw lens kunnen krassen. Hieropvolgend raden wij u aan de lens te beademen om deze daarna met een zacht en eventueel vochtig doekje te reinigen. Beoefen niet te veel druk uit op de lens tijdens het reinigen. Gebruik geen chemische vloeistoffen die bestemd zijn voor het reinigen van brillen of dergelijke. Deze kunnen de coatings van de lenzen schaden.

OPBERGEN

- Berg het instrument op in een droge en goed geventileerde omgeving. Wanneer het instrument nat of vochtig is droogt u het onmiddellijk af.
- Berg het instrument niet op in een omgeving met hoge temperatuurschommeling.
- Berg het instrument niet op in de omgeving van warmtebronnen.
- Wanneer het instrument voor langere tijd niet wordt gebruikt is het aangeraden de batterijen te verwijderen.
- Plaats geen zware gewichten bovenop het instrument, deze kunnen de goede werking verstoren.

GARANTIE – 30 JAAR * 2 JAAR OP ELEKTRONICA

De garantietermijn start op de aankoopdatum en is onderhevig aan volgende voorwaarden: In geval van materiaal- en/of fabricagefout die niet door de gebruiker veroorzaakt werd, staat KITE in voor alle herstelkosten. Hierbij behouden wij het recht het instrument naar eigen goeddunken te repareren of te vervangen. De garantie is niet geldig wanneer het defect werd veroorzaakt door verkeerd gebruik van het instrument of in geval van een ongeluk. In dergelijk geval zal dankzij onze uitstekende dienst na verkoop, de kost van materiaal en arbeid tot een minimum herleid worden. KITE Optics is wereldwijd gereputeerd voor het aanbieden van de best mogelijke service naar de klant toe. In geval van nodige herstellingen al dan niet onder garantie, dient u het instrument samen met deze kaart binnen te brengen bij uw officiële KITE verdeler. Een instrument dat niet van deze kaart vergezeld is, kan niet gratis hersteld worden. Opgelet! De garantie is niet langer geldig wanneer er door een niet door KITE erkend persoon aan het instrument gewerkt of gesleuteld is. Probeer nooit zelf wijzigingen of herstelwerken aan het instrument uit te voeren.

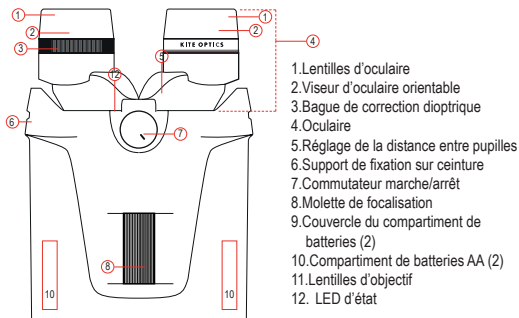
VEILIGHEID

- Kijken met deze verrekijker nooit rechtstreeks naar de zon of andere sterke lichtbron. Dit kan uw ogen permanent beschadigen.
- Gebruik dit toestel niet in een omgeving waar brandbaar gas in de lucht aanwezig kan zijn, met explosie tot mogelijk gevolg.
- Berg dit toestel niet op in omgevingen waar temperaturen hoog kunnen oplopen, zoals in een auto in de zon of achter glas.
- Lees de gebruikshandleiding alvorens dit toestel te gebruiken.
- Laat het toestel nooit achter in volle zon.
- Dit toestel is niet waterdicht, stel het toestel nooit bloot aan water of vocht. Water of vocht in het toestel kan leiden tot brand, elektrocutie of beschadiging van het toestel.

GEBRUIK VAN DE BATTERIJ

- Gebruik enkel de voorgeschreven batterij (AA).
- **GEBRUIK GEEN OPLAADBARE BATTERIJEN**
- Plaats de batterij op de correcte manier met de zijde eerste.
- Schakel het toestel na gebruik steeds uit door de aan-uit schakelaar op OFF te plaatsen.
- Indien u het toestel langere tijd niet gebruikt is het aangeraden de batterijen te verwijderen en afzonderlijk op te bergen.

Merci d'avoir acheté un instrument KITE OPTICS.



INCLUS DANS LA LIVRAISON

1. Lanière en néoprène
2. Étui avec ceinture
3. Capuchon de protection pour oculaires

INSERTION DES BATTERIES // BATTERIES NON INCLUSES

Retirez les couvercles des compartiments de batteries (9) sur les côtés gauche et droit en les tournant dans le sens inverse des aiguilles d'une montre.

APC 30: Insérez 1 pile AA de chaque côté. - le côté entre en premier. fermez les couvercles des piles en les tournant dans le sens des aiguilles d'une montre.

APC 42: Insérez 2 piles AA dans le compartiment à piles fonctionnel, marqué du symbole.

Vous pouvez insérer 2 piles AA de rechange dans le compartiment marqué du symbole

illes

LE SYSTÈME DE STABILISATION

Les jumelles KITE APC ont la capacité d'atténuer les vibrations. Les prismes des jumelles stabilisées APC sont montés sur une suspension à cardan sur deux axes, laquelle est entraînée par un moteur électrique commandé par capteur gyroscopique. Les jumelles stabilisées KITE APC sont équipées de la dernière technologie, permettant des corrections de 2° à 3°.

2)

PREMIÈRE UTILISATION

- A. Fixez la lanière aux points de fixation (6) prévus à cet effet.
- B. Si vous portez des lunettes lors de l'utilisation, ne sortez pas les viseurs d'oculaire. Si vous ne portez pas de lunettes lors de l'utilisation, sortez les viseurs d'oculaire (2) en les tournant dans le sens inverse des aiguilles d'une montre.
- C. Regardez un point fixe éloigné avec les jumelles et réglez la distance entre pupilles (5) des oculaires (4) en les ouvrant et les fermant jusqu'à obtenir une belle image circulaire.



- D. Ajustez le réglage de dioptrie pour que les jumelles corrigent une éventuelle divergence entre vos deux yeux.

// Utilisation sans lunettes et yeux égaux, ou en portant des lunettes : Placez la bague de correction dioptrique (3) en position neutre (le trait sur la bague aligné au trait sur le caoutchouc).

// Utilisation sans lunettes en cas de déviation entre les deux yeux : Regardez un point fixe éloigné avec uniquement l'œil gauche et réglez la netteté à l'aide de la molette de réglage de focalisation (8). Ensuite, regardez le même point, mais uniquement avec l'œil droit, et faites la mise au point de l'image avec la bague de correction dioptrique (3). Le réglage dioptrique adapté à vos yeux est maintenant terminé.

OBSERVATION

- A. Utilisez les jumelles après avoir suivi les instructions ci-dessus pour la première utilisation.
- B. En fonction de la distance, vous pouvez régler la netteté de l'image en tournant la molette de focalisation (8).
- C. Activez le système de stabilisation en passant le commutateur marche/arrêt (7) à la position ON. La LED d'état (12) s'allume en vert.

ATTENTION! Si vous passez le commutateur marche/arrêt (7) en position ON alors que les batteries ne sont pas insérées ou qu'elles sont vides, l'image ne sera pas stabilisée. Ceci est tout à fait normal.

MINUTERIE D'ARRÊT AUTOMATIQUE

Quelle que soit la position (de repos ou active), l'instrument s'éteint intégralement 90 minutes après la mise sous tension initiale par le commutateur marche/arrêt. La LED d'état s'éteint.

Lorsque l'instrument s'éteint automatiquement, le commutateur marche/arrêt est toujours en position ON. Pour réactiver l'instrument et entamer un nouveau cycle de 90 minutes, passez le commutateur à la position OFF et ensuite de nouveau à la position ON.

INDICATION DE TENSION DE BATTERIES FAIBLE

Lorsque l'électronique est active et que le niveau de charge des batteries est correct, la LED d'état (12) s'allume en vert. Lorsqu'une baisse du niveau de charge des batteries est détectée, la LED d'état (12) clignotera en orange jusqu'à ce que de nouvelles batteries soient installées. Une tension de batteries faible peut réduire l'efficacité de la fonction de suppression des vibrations.

MODE APC

Les jumelles stabilisées sont équipées du système KITE APC (contrôle angulaire de l'alimentation). Sans qu'il soit nécessaire d'actionner le commutateur marche/arrêt, ce système met en veille l'électronique lorsque les jumelles sont en une quelconque position de repos, pour se réactiver automatiquement lorsque vous reprenez les observations. Ceci résulte en une remarquable économie des batteries et contribue au confort d'utilisation.

POSITION DE REPOS (suspendues au cou ou debout sur une table) l'instrument est incliné verticalement de 60° ou plus. L'électronique de stabilisation est automatiquement mise en veille, la LED d'état (12) clignote en rouge.



POSITION ACTIVE (pendant l'observation) l'instrument est incliné horizontalement de 40° ou plus. L'électronique est activée et la LED d'état s'allume en vert.



ENTRETIEN ET MAINTENANCE

ATTENTION!

L'APC 30 n'est PAS étanche mais IPX 5 résistant à l'eau.

L'APC 42 est étanche IPX 7.

Évitez que l'instrument soit exposé à des secousses et des chocs, à la poussière et au sable.

NETTOYAGE DES LENTILLES

Enlevez toujours d'abord les grosses particules de saleté à l'aide d'une brosse douce ou en soufflant énergiquement. De grosses particules abrasives comme le sable ou le sel peuvent rayer la surface de vos lentilles pendant le nettoyage. Nous vous recommandons d'expirer ensuite énergiquement sur les lentilles avant de les nettoyer à l'aide d'un tissu doux, éventuellement humidifié. N'appliquez pas de pression excessive sur les lentilles pendant le nettoyage. N'utilisez pas de liquides chimiques destinés au nettoyage de lunettes ou similaires. Ceux-ci peuvent endommager le revêtement des lentilles.

RANGEMENT

- Rangez l'instrument dans un endroit sec et bien ventilé. Si l'appareil est humide ou mouillé, séchez-le immédiatement.
- Ne rangez pas l'instrument dans un environnement soumis à de fortes variations de température.
- Ne rangez pas l'appareil à proximité de sources de chaleur.
- Lorsque l'instrument n'est pas utilisé pendant une longue période, il est recommandé de retirer les batteries.
- Ne posez jamais d'objets lourds sur l'instrument, car ils pourraient nuire à son bon fonctionnement.

GARANTIE – 30 ANS * 2 ANS SUR ÉLECTRONIQUES

La période de garantie commence à la date d'achat et la couverture est soumise aux conditions suivantes: En cas de défauts matériels et/ou de fabrication non causés par l'utilisateur, KITE se chargera de tous les frais de réparation. Nous nous réservons le droit de réparer ou de remplacer l'instrument à notre discrétion. La garantie ne s'applique pas si le défaut a été causé par une mauvaise utilisation de l'instrument ou en cas d'accident. Dans de tels cas, les frais de matériaux et de main d'œuvre seront limités au strict minimum grâce à notre excellent service après-vente. KITE Optics est connu dans le monde entier pour offrir le meilleur service possible à ses clients. En cas de réparations nécessaires, couvertes ou non par la garantie, vous devez remettre l'instrument à votre revendeur officiel KITE ensemble avec la présente carte. Un instrument non accompagné de cette carte ne peut en aucun cas être réparé gratuitement. Attention ! La garantie perd toute validité si une personne non agréée par KITE a réalisé une quelconque intervention sur l'instrument. N'essayez jamais d'entreprendre vous-même des modifications ou des réparations sur l'appareil.

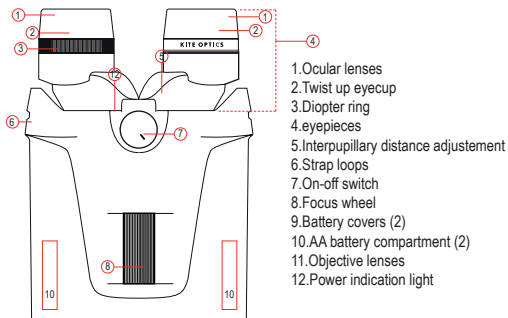
SÉCURITÉ

- Ne regardez jamais directement le soleil ou toute autre forte source de lumière avec ces jumelles. Cela peut endommager irrémédiablement vos yeux.
- N'utilisez pas cet appareil dans un environnement où des gaz inflammables peuvent être présents dans l'air, car cela pourrait entraîner une explosion.
- Ne rangez pas cet appareil dans un environnement où la température peut être élevée, comme dans une voiture exposée au soleil ou derrière une vitre.
- Lisez le manuel d'instructions avant d'utiliser cet appareil.
- Ne laissez jamais l'appareil en plein soleil.
- Cet appareil n'est pas étanche; ne l'exposez pas à l'eau ou à l'humidité. De l'eau ou de l'humidité à l'intérieur de l'appareil peuvent provoquer un incendie, une décharge électrique ou endommager l'appareil.

UTILISATION DE BATTERIES

- N'utilisez que le type de batteries spécifié (AA).
- N'UTILISEZ PAS DE PILES RECHARGABLES
- Insérez correctement la batterie (l'extrémité « - » en premier).
- Éteignez toujours l'appareil après utilisation en passant le commutateur marche/arrêt à la position OFF.
- Si vous n'utilisez pas l'appareil pendant une longue période, il est recommandé de retirer les batteries et de les ranger séparément.

We thank you for purchasing a KITE OPTICS instrument.





INCLUDED

1. Neoprene Neckstrap
2. Softcase with strap
3. Ocular protection cover

INSERTING THE BATTERIES // BATTERIES ARE NOT INCLUDED

Remove the battery covers (9) on the left and right side by turning them anti-clockwise.

APC 30: Insert 1 AA battery on each side. – side goes in first. close the battery covers by turning them clockwise.

APC 42: Insert 2 AA batteries in the functional battery compartment, that is marked with the  symbol. You may insert 2 spare AA batteries in the compartment marked with the  symbol

STABILISATION SYSTEM

KITE APC binoculars feature a technology that suppresses vibration of the image. The prisms of the APC stabilized binocular are suspended on a two-axis gimbal mechanism that is steered by a gyro sensor controlled electro motor. The KITE APC stabilized binoculars feature enhanced technology that allows the instrument to correct the image stability by 2° to 3°.

FIRST USE

- A. Attach the neckstrap to the strap loops (6) on both sides.
- B. For use while wearing spectacles, do not twist up the eyecups (2).
For use without wearing spectacles, twist up the eyecups (2) by turning them anti-clockwise.
- C. Look through the binoculars and adjust the interpupillary distance by folding the eyepieces in or out, until you see one nice and round image.



- D. Adjust the diopter setting. To achieve optimal image quality, the possibly varying visual acuity between the left and right eye must be corrected.

// Use without eyeglasses and equal acuity of both eyes, or with eyeglasses. Place the diopter ring (3) in middle neutral position. (alignment of indications in diopter wheel and rubber)

// Use without eyeglasses and varying acuity.

Look through the left eyepiece with your left eye and turn the focus wheel (8) to focus sharply on a selected object. Now look at that same object through the right ocular with your right eye and again create a sharp image of this object by turning the diopter ring (3) only. Now the dioptric correction has been set for your particular visual acuity.

OBSERVATIE

- A. Look through the binoculars, keeping in mind the above instructions of first use.
- B. Depending on the distance of the observed object, adjust focus by turning the focus wheel (8)
- C. Activate the stabilisation system by flipping the switch (7) to ON position. The power indication light (12) turns green.

NOTE ! placing the switch (7) to ON position while no batteries are placed or batteries are empty, will cause shaky image. This is normal.

AUTO OFF TIMER

No matter the position the instrument is in (active mode or rest/sleep mode), 90 minutes after placing the switch to ON, the instrument will completely switch OFF again. At this moment the power indicator (12) will go dark.

While the instrument is in OFF mode, the on-off switch (7) might still be in the ON position.

To re-activate the instrument, turn the on-off switch (7) to OFF and to ON again. The 90 minute cycle starts again.

LOW BATTERY INDICATOR

When the unit is in active mode and battery levels are good, the power indication light (12) will be green. When the instrument detects a low battery level, the power indication light (12) will flash orange until batteries are replaced. ! Low battery levels may cause less effective vibration control.

APC MODE

The stabilized binoculars are equipped with KITE's APC system (angle power control). Without having to switch the button, it will put the stabilizing electronics to sleep mode when the instrument is in rest position, and automatically activate the unit when you start observing again. This results in a huge increase of battery life and comfort of use.

REST POSITION (Hanging from the neck or standing on a table) The instrument is tilted to a vertical position by 60° or more. The stabilization electronics automatically go to sleep mode, the power indicator (12) blinks red.



ACTIVE POSITION (during observation) The instrument is tilted to a horizontal position by 40° or more. The electronics become active, the power indicator (12) lights green.



CARE AND MAINTENANCE

WARNING !

The APC 30 is NOT waterproof but IPX 5 water resistant.

The APC 42 is IPX 7 waterproof. Avoid the instrument of being exposed to jolts and shocks, dust and sand.

CLEANING OF THE LENSES

Always remove large particles first, using a soft brush or by blowing them away. Large particles such as sand and salt could cause scratches on the lens surface during cleaning. For thorough cleaning we recommend breathing onto the lens surface to form a coat of condensation and then cleaning it with a soft and moist cloth. Never press hard or use force while wiping the lenses. We advise not to use liquids ment for spectacle cleaning, unless they are advised for binoculars. Some liquids can bring damage to the coatings of your binoculars.

STORAGE

- Store your optics in a dry and well ventilated place.
When the instrument is wet or moist, dry it immediately.
- Do not store in a location with dramatic temperature changes.
- Do not store near heat sources or in high temperature environments.
- If the product is not used for an extended period, remove the batteries from it.
- Do not place a heavy load on top of this product when storing it. It may cause the product to fail.

WARRANTY – 30 YEARS (2 YEARS ON ELECTRONICS)

The warranty period of your instrument starts on the date of purchase in accordance with the following conditions: In case of manufacturing faults or defects in material not caused by the user, we take on material and workmanship costs. We reserve the right to repair or replace the instrument or the defective part at our discretion. This warranty is not valid when the defect has been caused by improper handling of the instrument, or in case of an accident. In that case, thanks to the excellent after-sales service of KITE Optics, the costs of materials and workmanship will be brought to a minimum. It is in our philosophy and reputation to offer our customers the very best after-sales service available in the world of sport optics. In a warranty case or for repair work, present the instrument together with this card to your authorized KITE Optics dealer. An instrument sent in without this card can not be repaired free of costs. Warning! The warranty is not valid when the product has been serviced or repaired by a person or repair shop that is not authorized by KITE Optics. Never try to repair or make modifications to the instrument yourself.

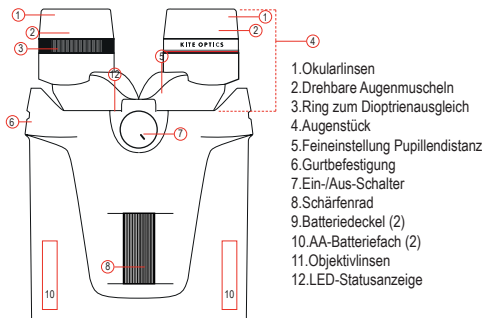
SAFETY

- Never look at the sun or an intense light source with this product. It will damage your eyes.
- Do not use this product in a location where a flammable gas or explosive gas may be present in the air. It may lead to inflammation or an explosion.
- Do not use or store this product in a high-temperature location (in a car in mid-summer, at a window, or next to a heating appliance).
- Be sure to read the instruction manual.
- Do not place this product in direct sunlight. It may lead to a fire.
- This product is not waterproof. Do not expose it to water or wet it. If water gets inside the product, it could lead to fire, electric shock, or product failure.

USE OF THE BATTERY

- Always use the specified batteries (2x AA).
DO NOT USE RECHARGABLE BATTERIES!
- Please arrange plus and minus ends correctly.
- Always turn off the switch after use. If you do not use the device for a long period of time, please remove and store the battery.
- Do not short it, charge it, take it apart, overheat it, or place it in fire.
- In the unlikely event that liquid leaked from the battery gets into your eye, immediately wash it out with a plentiful amount of water and consult a doctor. If it gets on your skin or clothes, wash them with water.
- Do not leave the batteries in the unit for a long time.
The electrolyte solution in the battery may leak, damaging the unit.

Wir danken Ihnen für den Kauf eines KITE OPTICS-Instruments.



INBEGRIFFEN

1. Neopren-Nackengurt
2. Etui mit Gurt
3. Schutzkappe für Okulare

BATTERIEN EINLEGEN // BATTERIEN NICHT INBEGRIFFEN

Entfernen Sie die Batteriedeckel (9) auf der linken und rechten Seite, indem Sie diese gegen den Uhrzeigersinn drehen.

APC 30: Legen Sie auf jeder Seite 1 AA-Batterie ein. - Seite geht zuerst rein. Schließen Sie die Batterieabdeckungen, indem Sie sie im Uhrzeigersinn drehen.

APC 42: Legen Sie 2 AA-Batterien in das mit dem Symbol gekennzeichnete Funktionsbatteriefach ein.

Sie können 2 Ersatz-AA-Batterien in das mit dem Symbol gekennzeichnete Fach einlegen

DAS STABILISIERUNGSSYSTEM

Die KITE APC-Ferngläser ermöglichen die Unterdrückung von Vibrationen.

Die Prismen des APC stabilisierten Fernglases befinden sich auf einer Kardanaufhängung entlang zwei Achsen, die von einem per Gyro-Sensor gesteuerten Elektromotor angetrieben wird. Die APC-stabilisierten Ferngläser von KITE sind mit der neuesten Technologie ausgerüstet, die Korrekturen von 2° bis 3° ermöglicht.

ERSTE VERWENDUNG

- A. Befestigen Sie den Nackengurt an den dazu vorgesehenen Gurtbefestigungspunkten (6)
- B. Beim Tragen einer Brille während der Verwendung drehen Sie die Augenmuscheln (2) nicht heraus. Wenn Sie während der Verwendung keine Brillen tragen, drehen Sie die Augenmuscheln (2) nach außen, indem Sie diese gegen den Uhrzeigersinn drehen.
- C. Schauen Sie durch das Fernglas und stellen Sie den Abstand zwischen den Pupillen (5) der Augenstücke (4) ein, indem Sie diese auseinander- und zusammenfallen, bis Sie ein schönes rundes Bild bekommen.



- D. Stellen Sie die Dioptrien ein, damit eine mögliche Abweichung zwischen Ihren beiden Augen vom Fernglas korrigiert wird.

// Verwendung ohne Tragen einer Brille und gleichen Augen oder beim Tragen einer Brille: Stellen Sie den Dioptrie-Ring (3) in seine neutrale Position (der Streifen im Ring stimmt mit dem Streifen im Gummi überein).

// Verwendung ohne Brille und Abweichung zwischen beiden Augen: Schauen Sie nur mit Ihrem linken Auge durch das linke Augenstück auf ein bestimmtes Objekt, und stellen Sie das Bild mit dem Schärfenrad scharf (8). Schauen Sie dann auf dasselbe Objekt, aber jetzt nur mit Ihrem rechten Auge durch das rechte Augenstück, und stellen Sie das Bild mit dem Dioptrie-Ring (3) scharf. Sie haben jetzt die Dioptrie-Einstellung für Ihre Augen vorgenommen.

BEOBACHTUNG

- A. Schauen Sie durch das Fernglas, nachdem Sie die obengenannten Anweisungen für die erste Anwendung durchlaufen haben.
- B. Abhängig vom Abstand passen Sie die Bildscharfe an, indem Sie das Schärfenrad (8) drehen.
- C. Aktivieren Sie das Stabilisierungssystem, indem Sie den Ein-/Aus-Schalter (7) in die ON-Position stellen. Die LED-Statusanzeige (12) wird grün aufleuchten.

ACHTUNG! Wenn Sie den Ein-/Aus-Schalter (7) in die ON-Position stellen, während keine Batterien eingelegt sind oder diese leer sind, wird Ihr Bild instabil sein. Das ist normal.

AUTO AUS-TIMER

Ungeachtet seiner Position (Ruhe oder aktiv) wird sich das Instrument 90 Minuten nach der anfänglichen Einschaltung der Ein-/Aus-Taste auf ON vollständig ausschalten. Die LED-Statusanzeige erlischt vollständig. Wenn sich das Instrument vollständig ausschaltet, wird sich die Ein-/Aus-Taste noch in Position ON befinden. Stellen Sie den Schalter auf OFF und wieder auf ON, damit das Gerät neu aktiviert wird und ein neuer Zyklus von 90 Minuten beginnt.

ANZEIGE GERINGE BATTERIESPANNUNG

Wenn die Elektronik aktiv und das Batterieniveau gut ist, wird die LED-Statusanzeige (12) grün leuchten. Wenn eine geringe Batteriespannung festgestellt wird, wird die LED-Statusanzeige (12) orange blinken, bis neue Batterien eingelegt werden. Eine geringe Batteriespannung kann die Funktion der Schwingungsunterdrückung vermindern.

APC-MODUS

Das stabilisierte Fernglas ist mit dem KITE APC-System (Angle Power Control) ausgestattet. Ohne dass Sie den Ein-/Aus-Schalter bedienen müssen, wird dieses System dafür sorgen, dass die Elektronik in den Schlafmodus wechselt, wenn sich das Fernglas in einer Ruheposition befindet, um automatisch erneut aktiviert zu werden, wenn Sie erneut mit der Beobachtung beginnen. Dies führt zu einer enormen Schonung der Batterie und trägt zum Bedienungskomfort bei.

RUHEPOSITION (am Hals hängend, oder auf einem Tisch stehend) das Instrument ist um 60° oder mehr vertikal gekippt. Die Stabilisierungselektronik wird automatisch in den Schlafmodus gebracht, die Status-LED (12) blinkt rot.



AKTIVE POSITION (während der Beobachtung) das Instrument ist um 40° oder mehr horizontal gekippt. Die Elektronik ist aktiviert und die LED-Statusanzeige ist grün.



PFLEGE UND WARTUNG

ACHTUNG!

Der APC 30 ist NICHT wasserdicht, aber IPX 5 wasserdicht.

Der APC 42 ist IPX 7 wasserdicht.

Vermeiden Sie, dass das Instrument Stößen und Stößen, Staub und Sand ausgesetzt wird.

REINIGUNG DER LINSEN

Entfernen Sie stets zuerst mit einer weichen Bürste große Schmutzteilchen oder blasen Sie diese weg. Große Teilchen wie Sand oder Salz könnten während der Reinigung die Oberfläche Ihrer Linse zerkratzen. Anschließend empfehlen wir Ihnen, die Linse zu beatmen, um sie danach mit einem weichen und eventuell feuchten Tuch zu reinigen. Üben Sie bei der Reinigung nicht zu viel Druck auf die Linse aus. Verwenden Sie keine chemischen Flüssigkeiten, die für die Reinigung von Brillen und ähnlichem bestimmt sind. Diese können die Beschichtung der Linsen beschädigen.

AUFBEWAHRUNG

- Bewahren Sie das Instrument in einer trockenen und gut gelüfteten Umgebung auf. Wenn das Instrument nass oder feucht ist, müssen Sie es unverzüglich abtrocknen.
- Bewahren Sie das Gerät nicht in einer Umgebung mit großen Temperaturschwankungen auf.
- Bewahren Sie das Instrument nicht in der Umgebung von Wärmequellen auf.
- Wenn das Instrument längere Zeit nicht verwendet wird, empfehlen wir, die Batterien zu entfernen.
- Stellen Sie keine schweren Gewichte auf das Instrument, da dies die Funktion stören könnte.

GARANTIE – 30 JAHRE * 2 JAHRE ELEKTRONIK

Die Garantiefrist beginnt am Kaufdatum und unterliegt folgenden Bedingungen: Bei Material- und/oder Fabrikationsfehlern, die nicht vom Benutzer verursacht wurden, übernimmt KITE alle Reparaturkosten. Dabei behalten wir uns das Recht vor, das Instrument im eigenen Ermessen zu reparieren oder auszutauschen. Die Garantie ist nicht gültig, wenn der Defekt durch eine falsche Nutzung des Instruments oder bei einem Unfall verursacht wurde. In diesem Fall werden dank unseres hervorragenden Kundendienstes die Kosten für Material und Arbeit auf ein Minimum reduziert. KITE Optics ist weltweit für den bestmöglichen Kundendienst bekannt. Wenn Reparaturen - unter Garantie oder nicht - erforderlich sind, müssen Sie das Instrument gemeinsam mit dieser Karte zu Ihrem offiziellen KITE-Händler bringen. Ein Instrument, dem diese Karte nicht beiliegt, kann nicht gratis repariert werden. Achtung! Die Garantie wird hinfällig, wenn eine Person, die nicht von KITE anerkannt ist, am Instrument gearbeitet oder es herumhantiert hat. Versuchen Sie niemals, selbst Änderungen oder Reparaturarbeiten am Instrument auszuführen.

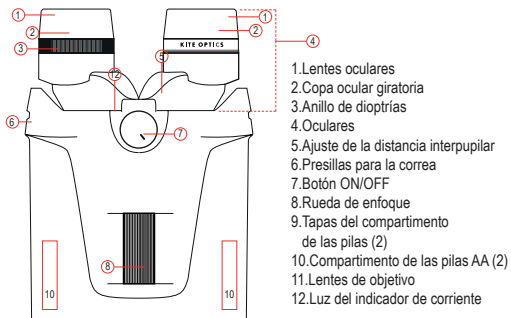
SICHERHEIT

- Schauen Sie mit diesem Fernglas niemals direkt in die Sonne oder eine andere starke Lichtquelle. Dies kann Ihre Augen dauerhaft schädigen.
- Verwenden Sie dieses Gerät niemals in einer Umgebung, in der brennbares Gas in der Luft anwesend sein kann, da dies zu einer Explosion führen kann.
- Bewahren Sie dieses Gerät nicht in einer Umgebung auf, in der die Temperatur erheblich steigen kann, wie beispielsweise in einem Auto in der Sonne oder hinter Glas.
- Lesen Sie die Bedienungsanleitung, bevor Sie dieses Gerät verwenden.
- Lassen Sie dieses Gerät niemals in der vollen Sonne stehen.
- Dieses Gerät ist nicht wasserdicht, meiden Sie folglich jeden Kontakt mit Wasser oder Feuchtigkeit. Wasser oder Feuchtigkeit im Gerät kann zu Brand, Tod durch Stromschlag oder Beschädigung des Gerätes führen.

VERWENDUNG DER BATTERIE

- Verwenden Sie ausschließlich die vorgeschriebene Batterie (AA).
- VERWENDEN SIE KEINE AUFLADBAREN BATTERIEN
- Legen Sie die Batterie korrekt ein- mit der '-'-Seite zuerst.
- Schalten Sie das Gerät nach der Verwendung stets aus, indem Sie den Ein-/Aus-Schalter auf OFF stellen.
- Wenn Sie das Gerät längere Zeit nicht verwenden, empfehlen wir, die Batterien zu entfernen und gesondert aufzubewahren.

Gracias por adquirir un producto de KITE OPTICS.



INCLUYE

1. Correa de neopreno para cuello
2. Funda con correa
3. Tapa de protección del ocular

INSERTAR LAS PILAS // PILAS NO INCLUIDAS

Retire las tapas del compartimento de las pilas (9), en los laterales derecho e izquierdo, girándolas en el sentido contrario al de las agujas del reloj.

APC 30: Inserte 1 pila AA en cada lado. - el lado entra primero. cierre las tapas de las pilas girándolas en sentido horario.

APC 42: Inserte 2 pilas AA en el compartimento de la pila funcional, que está marcado con el símbolo.

Puede insertar 2 pilas AA de repuesto en el compartimento marcado con el símbolo

SISTEMA ESTABILIZADOR

Los prismáticos KITE APC cuentan con tecnología que suprime la vibración de la imagen. Los prismas del binocular con estabilizador APC están suspendidos en un mecanismo de dos ejes con cardán, regulado por un motor eléctrico con sensor giroscópico. Los prismáticos con estabilizador KITE APC ofrecen una tecnología avanzada que permite corregir la estabilidad de la imagen hasta 2° a 3°

2)

PRIMER USO

- A. Fije la correa del cuello a las presillas (6) situadas a ambos lados del instrumento.
- B. Si va a usar los prismáticos con gafas, no gire las copas oculares (2) para sacarlas. Si los usa sin gafas, saque las copas oculares (2) girándolas en el sentido contrario al de las agujas del reloj.
- C. Observe a través de los prismáticos y ajuste la distancia interpupilar (5) plegando los oculares (4) hacia dentro o hacia fuera hasta obtener una imagen nítida y redonda.



- D. Ajuste las dioptrías. Para lograr una óptima calidad de imagen, se debe corregir la posible distinta capacidad de visión entre el ojo izquierdo y el derecho.

// Para su uso sin gafas, y con igual capacidad de visión en ambos ojos, o con gafas. Posicione el anillo de dioptrías (3) en la posición neutral media (el alineamiento se indica en el anillo de dioptrías y en la goma)

// Para su uso sin gafas y con distinta capacidad de visión.

Observe, con el ojo izquierdo, a través del ocular izquierdo y gire la rueda de enfoque (8) para ajustar la calidad de visión sobre un objeto seleccionado.

A continuación, observe el mismo objeto, con el ojo derecho, a través del ocular derecho y ajuste la calidad de visión sobre este objeto girando, únicamente, el anillo de dioptrías (3). Finalizados estos pasos, habrá efectuado la corrección de dioptrías adaptada a su propia capacidad de visión.

OBSERVACIÓN

- A. Observe a través de los prismáticos, teniendo en cuenta las instrucciones detalladas más arriba sobre el primer uso.
- B. Dependiendo de la distancia del objeto observado, ajuste el enfoque girando la rueda de enfoque (8)
- C. Active el sistema estabilizador posicionando el botón (7) en modo ON. La luz del indicador de corriente (12) será de color verde.

ADVERTENCIA! Si acciona el botón (7) en modo ON sin las pilas en los compartimentos o con pilas descargadas, obtendrá una imagen inestable. Esto es normal.

TEMPORIZADOR DE APAGADO AUTOMÁTICO

Independientemente de la posición en la que se encuentre el instrumento (modo activo o modo en reposo/espera), a los 90 minutos de su encendido (modo ON), el instrumento se apagará por completo (modo OFF). En ese momento, el indicador de corriente (12) se apagará.

Aunque el instrumento esté en modo OFF, puede que el botón ON/OFF (7) siga en posición ON.

Para volver a activar el dispositivo, gire el botón ON/OFF (7) a la posición OFF y, de nuevo, a ON. De este modo, se iniciará otro ciclo de 90 minutos.

INDICADOR DE BATERÍA BAJA

Cuando los prismáticos estén en modo activo y los niveles de batería sean buenos, el indicador de corriente (12) estará iluminado en verde. Cuando el instrumento detecte un bajo nivel de batería, el indicador de corriente (12) parpadeará en naranja hasta que se cambien las pilas. ! Un bajo nivel de batería podría alterar la calidad del control de vibración.

MODO APC

Los prismáticos con estabilizador disponen del sistema APC (control de potencia de ángulo) de KITE. Esto permite que, sin necesidad de accionar el botón, se active el modo de espera del sistema estabilizador electrónico del instrumento cuando esté en posición reposo, y que se vuelva a activar, automáticamente, cuando vuelva a observar a través de sus prismáticos. De este modo, se incrementará en gran medida la vida útil de la batería y la comodidad de uso.

POSICIÓN EN REPOSO (cuando los prismáticos están colgados del cuello o reposan sobre una mesa). El instrumento se inclina en una posición vertical de 60° o más. Automáticamente, el sistema electrónico del estabilizador entrará en modo de espera y la luz del indicador de corriente (12) parpadeará en rojo.



POSICIÓN ACTIVA (durante la observación). El instrumento se inclina en una posición horizontal de 40° o más. El sistema electrónico se activará y la luz del indicador (12) se volverá verde.



CUIDADOS Y MANTENIMIENTO

ADVERTENCIA!

El APC 30 NO es resistente al agua, sino IPX 5 resistente al agua.

El APC 42 es resistente al agua IPX 7.

Evite que el instrumento se exponga a sacudidas y golpes, polvo y arena.

LIMPIEZA DE LAS LENTES

Retire siempre las partículas de suciedad más grandes utilizando un cepillo suave o soplando sobre las lentes. Estas partículas más grandes, como la arena o la sal, podrían rayar la superficie de las lentes al limpiarlas.

Para una limpieza perfecta, recomendamos aplicar un poco de vaho con la boca en la superficie de la lente para formar una capa de condensación y, a continuación, limpiar la lente con un paño suave y húmedo. No aplique mucha presión ni haga fuerza al limpiar las lentes. No recomendamos el uso de líquidos limpiagafas a menos que también estén recomendados para la limpieza de prismáticos. Algunos líquidos pueden dañar los revestimientos de los prismáticos.

ALMACENAMIENTO

- Guarde sus instrumentos ópticos en un lugar seco y bien ventilado. Si el instrumento está húmedo o mojado, séquelo de inmediato.
- No lo guarde en un lugar expuesto a grandes cambios de temperatura.
- No lo guarde cerca de fuentes de calor o en ambientes expuestos a altas temperaturas.
- Si no va a utilizar el instrumento durante algún tiempo, retire las pilas de su interior.
- No coloque ninguna carga pesada sobre el instrumento cuando lo guarde. Podría causar un mal funcionamiento.

GARANTÍA – 30 AÑOS * 2 AÑOS EN ELECTRÓNICA

El periodo de garantía de sus prismáticos comienza en la fecha de compra y es conforme a las siguientes condiciones: En caso de fallos de fabricación o defectos en el material que no estén causados por el usuario, nos haremos cargo de los costes de material y de la mano de obra. Nos reservamos el derecho de reparar o sustituir el instrumento o la pieza defectuosa según nuestros criterios. Esta garantía no es válida si el defecto fue causado por una manipulación incorrecta del instrumento o en caso de accidente. En cuyo caso, y gracias al excelente servicio posventa de KITE Optics, los costes de material y mano de obra serán los mínimos. Es nuestra filosofía y reputación de ofrecer a los clientes el mejor servicio posventa disponible en el mundo de las ópticas deportivas. En caso de reparación en garantía, presente esta tarjeta, junto con los prismáticos, a su distribuidor oficial de KITE Optics. La reparación de cualquier instrumento que se envíe sin esta tarjeta no será libre de costes. ¡Advertencia! No se aplicará la garantía cuando el producto lo haya reparado o revisado una persona o servicio técnico no autorizado por KITE Optics. Nunca intente reparar o modificar el instrumento usted mismo.

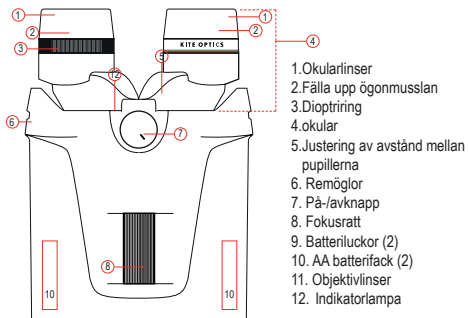
SEGURIDAD

- Nunca mire directamente al sol o hacia una fuente de luz intensa con estos prismáticos. Podría dañarse la vista.
- No utilice este producto en un lugar donde podría haber gas inflamable o explosivo en el ambiente. Podría producirse una inflamación o una explosión.
- No utilice o almacene este producto en un lugar expuesto a altas temperaturas (en un coche en pleno verano, junto a una ventana o cerca de un aparato de calefacción).
- Asegúrese de leer detenidamente el manual de instrucciones.
- No deje este producto expuesto a la luz directa del sol. Podría provocar un incendio.
- Este producto no es resistente al agua. No lo esponga al agua ni a la humedad. Si se introduce agua en el interior del producto, podría provocar un incendio, un cortocircuito o que el producto dejase de funcionar.

USO DE LA BATERÍA

- Utilice siempre las pilas especificadas (AA).
- NO USE BATERIAS RECARGABLES
- Posicione los polos positivos y negativos correctamente.
- Después de cada uso, coloque siempre el botón de corriente en modo OFF. Si no va a usar el dispositivo durante algún tiempo, retire las pilas de su interior y guárdelas.
- Evite que provoquen un cortocircuito, no las cargue, no las desmonte, no las sobrecaliente, ni las tire al fuego.
- En el improbable caso de que una fuga de líquido de la pila entre en contacto con sus ojos, lávelos inmediatamente con abundante agua y consulte a un médico. Si entra en contacto con su piel o su ropa, lávelas con agua.
- No deje las pilas en el interior del dispositivo durante mucho tiempo. Se podría producir una fuga de la solución electrolítica en su interior, dañando el dispositivo.

Tack för att du valt att köpa ett instrument från KITE OPTICS.



MEDFÖLJER

1. Nackrem av neopren
2. Mjuk väska med bärrem
3. Okularlock

ATT SÄTTA I BATTERIER // BATTERIER MEDFÖLJER EJ

Ta bort batteriluckorna (9) på höger och vänster sida genom att vrida dem moturs.

APC 30: Sätt i 1 AA-batteri på varje sida. - sidan går in i först. stäng batteriluckorna genom att vrida dem medurs.

APC 42: Sätt i 2 AA-batterier i det funktionella batterifacket som är markerat med symbolen.

Du kan sätta i två extra AA-batterier i det fack som är markerat med symbolen

STABILISERINGSSYSTEM

KITE APC-kikare har en teknik som minskar bildens vibrationer. Prismorna i den stabiliserande APC-kikaren hålls upp av en tvåaxlig gimbalmekanik vilken styrs av elmotorer via en gyrosensor. KITE APC stabiliserande kikare har en avancerad teknik som stabiliserar vibrationer på upp till 2° - 3°.

FÖRSTA ANVÄNDNINGSTILLFÄLLET

- A. Fäst nackremmen i remöglorna (6) på bägge sidor.
- B. Om du använder kikaren med glasögon, fäll inte upp ögonmusslorna (2). Om du använder kikaren utan glasögon, fäll upp ögonmusslorna (2) genom att vrida dem moturs.
- C. Titta i kikaren och justera avståndet mellan ögonen genom att vrida okularen in eller ut, tills du ser en rund och fin bild.



- D. Justera dioptriinställningen. För att nå optimal bildkvalitet måste skillnaden i synskärpa mellan höger och vänster öga korrigeras, om sådan finns.

// Använd kikaren utan glasögon och med samma synskärpa på bägge ögon, eller med glasögon. Placera dioptiringen (3) i den mittre, neutrala positionen. (märkningarna på dioptrihjulet och gummit är i liv)

// Använd utan glasögon och varierande synskärpa.

Titta med vänster öga genom vänster okulär och vrid på fokuseringsratten (8) för att fokusera på ett särskilt föremål. Titta nu på samma föremål med höger öga genom höger okulär och vrid endast på dioptiringen (3) tills bilden är skarp. Nu har dioptirin ställts in efter din synskärpa.

OBSERVERA

- A. Titta i kikaren när du har följt instruktionerna ovan, före första användning.
- B. Justera fokus med hjälp av fokuseringsratten (8) beroende på avståndet till det föremål du tittar på.
- C. Aktivera stabiliseringssystemet genom att ställa strömbrytare (7) i läge ON. Indikatorlampan (12) lyser grönt.

Obs! Om du ställer strömbrytare (7) i läge ON utan att det finns batterier i kikaren, eller om batterierna är urladdade blir bilden skakig. Det är normalt.

AUTOMATISK AVSTÄNGNING

Oavsett i vilket läge instrument är inställt (aktivt läge eller vilo-/beredskapsläge) stängs instrumentet av 90 minuter efter det att strömbrytaren satts i läge ON. När detta sker släcks indikatorlampan (12).

På-/avknappen kan vara i läge ON, även om instrumentet är avstängt.

För att sätta på instrumentet igen för du på-/avknappen (7) till OFF och sedan till ON. Då inleds en ny cykel om 90 minuter.

INDIKATOR FÖR LÅGT BATTERI

När enheten är i aktivt läge och batterierna är laddade lyser indikatorlampan (12) grönt. När batterierna börjar ta slut blinkar indikatorlampan (12) orange tills du byter batterierna. ! När batterierna är på väg att ta slut kan det leda till sämre bildstabilisering.

APC-LÄGE

Den stabiliserande kikaren är utrustad med KITE:s APC-system (angle power control). Detta system försätter den stabiliserande elektroniken i beredskapsläge när instrumentet är i viloläge, utan att du behöver ställa om strömbrytaren och automatiskt aktivera enheten när du använder den igen. Det gör att batterierna räcker mycket längre samtidigt som kikaren är enkel att använda.

VILOLÄGE (Hängande i nackremmen eller stående på ett bord). Instrumentet lutar 60° vertikalt, eller mer. Den stabiliserande elektroniken försätts automatiskt i beredskapsläge, indikatorlampan (12) blinkar rött.



AKTIVT LÄGE (vid användning). Instrumentet lutar i horisontell position med 40° eller mer. Elektroniken aktiveras, indikatorlampan (12) lyser grönt.



SKÖTSEL OCH UNDERHÅLL

VARNING!

APC 30 är INTE vattentät men IPX 5 vattentät.

APC 42 är IPX 7 vattentät.

Undvik att instrumentet utsätts för stötar och stötar, damm och sand.

LRENGÖRING AV LINSERNA

Börja alltid med att ta bort stora partiklar med en mjuk borste eller genom att blåsa bort dem. Stora partiklar som sand och salt kan orsaka repor på linsytorna vid rengöring. Om du ska rengöra linsen noggrannare rekommenderar vi att du andas på den så att det bildas en aning kondens. Rengör sedan linsen med en mjuk, fuktig trasa. Pressa aldrig hårt eller använd för stor kraft när du torkar linserna. Vi avråder från att använda vätskor avsedda för rengöring av glasögon, om de inte rekommenderas för kikare. Vissa vätskor kan skada ytbehandlingen på kikarens linser.

FÖRVARING

- Förvara optiken på en torr och väl ventilerad plats. Torka omedelbart bort vatten eller fukt från instrumentet.
- Förvara ej på en plats med stora temperatursvängningar.
- Förvara ej nära värmekällor eller i mycket varma miljöer.
- Ta ur batterierna om produkten inte ska användas under en längre tid.
- Ställ aldrig tunga föremål på produkten när den förvaras.
Det kan leda till att produkten går sönder.

GARANTI – 30 ÅR * 2 ÅR PÅ ELEKTRONIK

Garantitiden för instrumentet inleds det datum då du köpte produkten och gäller enligt följande villkor: Vid material- eller tillverkningsfel som inte orsakats av användaren, bekostar vi material och arbete. Vi förbehåller rätten att besluta ifall instrumentet eller den defekta delen ska repareras eller bytas ut. Denna garanti är inte giltig om defekten orsakats av att instrumentet hanterats på ett olämpligt sätt, eller skadats vid en olycka. KITE Optics utmärkta eftermarknadsservice kommer i så fall att hålla material- och arbetskostnaderna till ett minimum. Det är vår målsättning att erbjuda kunden den bästa eftermarknadsservice inom branschen för sport- och friluftsoptik. Vid reparationer eller anspråk på garantin ska instrumentet skickas tillsammans med detta kort till din auktoriserade KITE Optics-återförsäljare. Vi kan inte reparera instrument kostnadsfritt om det skickas utan detta kort. Varning! Garantin gäller inte om produkten har servats eller reparerats av en person eller verkstad som inte auktoriserats av KITE Optics. Försök aldrig reparera eller modifiera instrumentet på egen hand.

SÄKERHET

- Titta aldrig mot solen eller en stark ljuskälla med produkten. Detta skadar ögonen.
- Använd inte produkten på en plats där det kan finnas brandfarliga eller explosiva gaser i luften. Det kan leda till en explosion.
- Produkten ska inte förvaras i hög värme (i en bil på sommaren, vid ett fönster eller bredvid en värmekälla).
- Läs bruksanvisningen.
- Placera aldrig produkten i direkt solljus. Detta kan orsaka en eldsvåda.
- Denna produkt är inte vattentät. Skydda den mot regn och väta. Om det tränger in vatten i produkten kan det orsaka bränder, elektriska stötar eller att produkten går sönder.

ANVÄNDNING AV BATTERIET

- Använd alltid de batterier som anges (AA).
- ANVÄND INTE LADDBART BATTERIER
- Se till att batteriernas polaritet är rätt.
- Stäng alltid av strömbrytaren efter användning. Ta ut batterierna och förvara dem skilda från enheten om du inte ska använda den under en längre tid.
- De får inte kortslutas, laddas, demonteras, överhettas, eller utsättas för eld.
- Om du skulle få elektrolyt som läckt från batterierna i ögonen ska du omedelbart skölja ögonen med rikliga mängder vatten och rådgöra med läkare.
- Om du får det på huden eller kläderna, tvätta med vatten.
- Batterierna ska inte sitta kvar i enheten under en längre tid. Elektrolyten i batterierna kan läcka och orsaka skador i enheten.



MODEL

NO

Aankoopdatum| Date d'achat| Purchase date|
Kaufdatum| Koopdatum| Inköpsdatum| Ostopäivä|
Kjøpsdato| Fecha de compra|
Data d'acquisto| Data de compra| Дата покупки

Stempel van de verkoper| Cachet du revendeur| Dealer's stamp
Stempel des Fachhändlers| Återförsäljarstämpel|
Jälleenmyyjän leima| Forhandlerens stempel|
Sello del establecimiento| Timbro del rivenditore|
Carimbo do revendedor| Печать продавца



KITE OPTICS

Vlamingveld 89

8490 Jabbeke

Belgium

T +32 (0) 50 69 23 19

F +32 (0) 50 69 23 26

info@kiteoptics.com

www.kiteoptics.com