



# ニコン スタビライズ 12x32

## Nikon StabilEyes 12x32

使用説明書

Instruction Manual

Bedienungsanleitung

Manuel d'utilisation

Manual de instrucciones

Manuale di istruzioni



Steadies your hands and stabilizes your view.

J  
E  
F  
G  
S  
I

## はじめに

---

この度は、ニコン スタビライズ 12x32 をお買いあげいただきありがとうございます。  
います。

ご使用になる前に、この使用説明書をお読みの上、正しくお使い下さい。

お読みになった後は、製品のそばなど、いつも手元に置いてお使い下さい。

この説明書には、あなたさまや他の方々への危害や財産への損害を未然に防ぎ、  
本製品を安全にお使いいただくために、守っていただきたい事項を示しています。  
内容をよく理解してから製品をお使い下さい。

- ・ 斬新なデザインと最先端の光学、エレクトロニクス技術、人間工学を組み合わせ  
た高性能・高倍率の防振双眼鏡です。
- ・ 降雨中でも使用できる防水構造になっており、水に浮きます。
- ・ 手ぶれ補正機能により、高倍率でありながら、安定した観察像を得ることがで  
きます。
- ・ 船舶、自動車、ヘリコプター等振動の多い乗り物でも、鮮明な像が得られる高  
倍率防振双眼鏡です。
- ・ 防振機能作動時、『VR PAUSE ボタン』を使って防振機能を一時的に中断する  
ことができます。視線の移動や移動目標観察時のパン等による不快な像の揺れ  
が軽減できます。
- ・ 全てのレンズはマルチコート、またダハプリズムには位相差補正コートが施さ  
れているため、鮮明で明るい像が得られます。

## 構成

---

スタビライズ 12x32 .....	x1
ソフトケース .....	x1
ネックストラップ (SAA) .....	x1
接眼キャップ (EAP) .....	x1
単3アルカリ電池 .....	x2

# 予防措置と安全上のご注意

## ⚠ 警告

この表示を無視して、誤った取り扱いをすると、人が死亡または重傷を負う可能性が想定される内容を示しています。

## ⚠ 注意

この表示を無視して誤った取り扱いをすると、人が傷害を負う可能性が想定される内容および物的損害の発生が想定される内容を示しています。



## ⚠ 警告

太陽を絶対に見ないでください。失明の原因となります。

## ⚠ 注意

- この製品を不安定な場所に置かないでください。倒れたり落ちたりしてけがの原因となることがあります。
- この製品を歩行中に使用しないでください。衝突、転倒し、けがの原因となることがあります。
- この製品のストラップを持って振り回さないでください。他人にあたり、けがの原因となることがあります。
- この製品の眼幅調整の際、指をはさみ、けがをすることがあります。
- この製品を直射日光の当たるところに置かないでください。日光が結像して火災の原因となることがあります。
- ゴム製目当ての長期間使用により、ゴムの劣化で皮膚に炎症を起こすことがあります。もし疑わしい状態があらわれれば、医師にご相談下さい。
- キャップなどお子さまが誤って飲むことがないようにしてください。万一お子さまが飲み込んだ場合、ただちに医師に相談してください。
- ポリ袋（包装用）など小さいお子さまの手の届くところに置かないでください。口にあて窒息の原因となることがあります。
- 電池は火の中に投げ込んだり、ショート、加熱、分解などしないでください。発火・破裂し、けがの原因となることがあります。
- 分解は絶対にしないで下さい。分解をされますと保証期間内でも有償修理となります。故障の際は当社 CS センター、あるいはニコンのサービス機関までご連絡下さい。

## お手入れは確実に

スタビライズは、防水構造になっていますが、水中では使用できません。水に落としても浮きますが、すぐに引き上げてください。また、水や汚れ（ほこり、砂、その他）が付着したまま放置すると、機能に損傷を与え、使えなくなることがあります。船の上などでご使用になり、海水が付着した場合は、真水で洗い流してください。その際、直接電池ケースに水をかけると、水圧により水が入ることがありますので注意してください。

## 接点の汚れは厳禁

雨中や海のような湿度の高い場所や、ほこりの多い環境の中では、電池ケースを開けないでください。接触不良の原因となります。またそのような場所での電池交換は行わないでください。故障の原因となります。

## ロックは忘れずに確認を

電池ケースが正常な位置に取り付き、ロックされていることを確認してください。

## 衝撃は厳禁

スタビライズは精密電子機器ですので、落としたり、ぶつけて衝撃を与えたりしないでください。故障の原因となります。このような使い方による故障は、1年間保証の対象外となります。

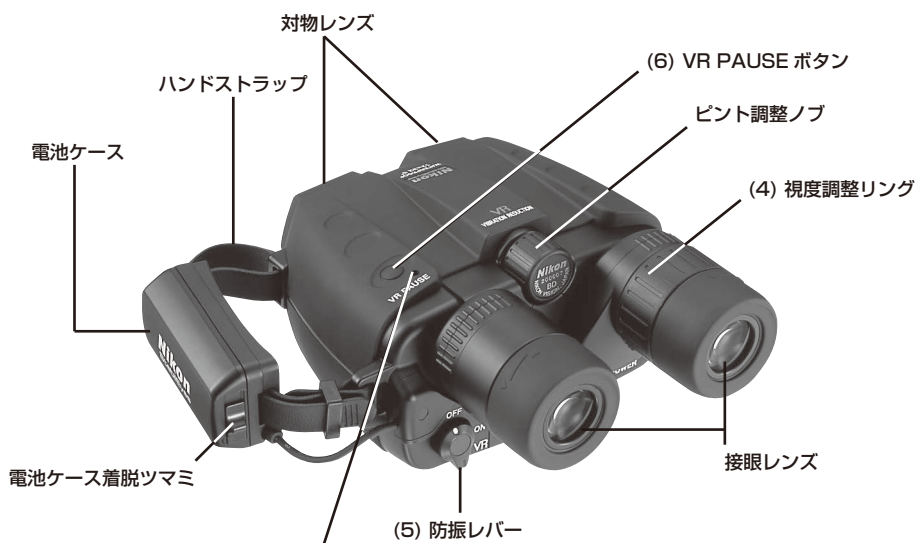
## 保管は適した場所に

長期間ご使用にならない場合は、乾燥した涼しい場所に保管するようにしてください。また保管の際は電池を外してください。

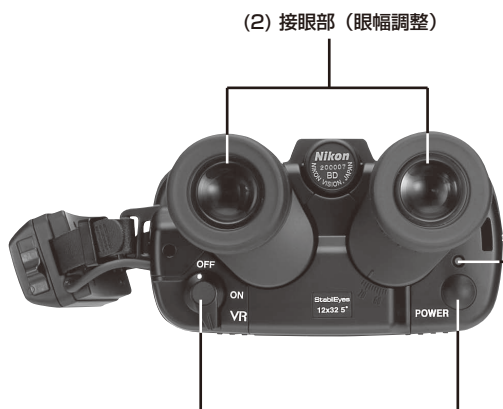
## 急激な温度変化は大敵

激しい温度変化を避けてください。温度が急激に変化しますと、レンズやプリズムが曇ることがあります。寒い戸外から暖かい部屋へ入る時などは、特に気をつけてください。

# 各部の名称

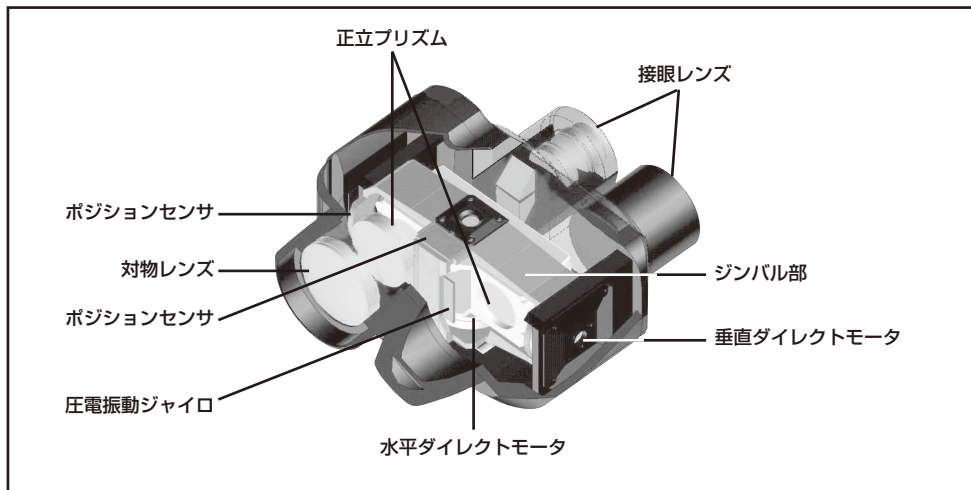


**LED II : VR PAUSE ボタン右下 LED**  
**緑点灯 :**  
 VR PAUSE ボタン ON (防振機能一時中断)



**LED I : 電源 (POWER) ボタン上部 LED**  
**オレンジ点滅 (電源 ON 後5秒間) :**  
 システムチェック  
 防振機能スタンバイ  
**オレンジ点灯 :**  
 防振機能作動  
**緑点灯 :**  
 防振機能作動  
**緑・オレンジ点滅 :**  
 電池消耗  
**赤点灯 :**  
 電池交換  
**赤点滅 :**  
 システム異常  
**消灯 :**  
 電源 OFF

## スタビライズの構造



- ・ 2つの圧電振動ジャイロとダイレクトモータによる制御により、ジンバル構造に組み込まれた正立プリズムを常に安定した状態に保つため、乗り物などの振動がある場所でお使いになっても安定した観察像が得られます。
- ・ ポジションセンサの働きにより、移動する目標にも対応します。
- ・ 光学系にはマルチコートが施され、明るい観察像が得られます。
- ・ ダハプリズムの位相差補正コートにより、コントラストの高いシャープな像が得られます。
- ・ 接眼部はロングアイレリーフの光学設計とターンスライド目当ての採用で、眼鏡をかけたままでも観察できます。
- ・ 防水構造が外部からの浸水を防ぎ、内部に充填された乾燥窒素ガスが光学系の曇りを防ぎます。

## 操作手順

- 1) 電源 (POWER) ボタン (1) を押します。電気システムが起動し、約5秒でスタンバイ状態になります。
- 2) 接眼部 (2) の間隔を変えて自分の眼幅に合わせます。
- 3) 接眼部 (2) の左側を左目で覗き、ピント調節ノブ (3) で目標にピントを合わせます。次に、接眼部 (2) の右側を右目で覗き、視度調整リング (4) を回転させて同じ目標にピントを合わせます (視度調整)。  
視度調整のあとは、ピント調節ノブ (3) だけでピント合わせを行います。
- 4) 防振レバー (5) を ON にすると防振機能が作動します。VR PAUSE ボタン (6) により、防振機能を中断して、パンなどによる不快な揺れを軽減することが出来ます。
- 5) 使用を終了する時は、防振レバー (5) を OFF にして、電源ボタン (1) を押して電源を切ります。
- 6) 接眼キャップを取り付け、ソフトケースに収納します。

# 使い方

## (1) 目当て

ターンスライド目当ては回転することにより出し入れすることができます。眼鏡を使用している場合は収納状態に、使用していない時は出た状態でお使い下さい。

眼鏡着用者



眼鏡非着用者



## (2) 眼幅調整

接眼部に指をかけ、覗きながら左右の視界が丸く一致するように、接眼部を開閉して接眼レンズの間隔を正しく調整してください。



## (3) 視度調整

最初に右目を閉じ、左目で左側の接眼レンズを覗きます。そしてピント調整ノブを回転させ、目標にピントを合わせてください。次に左目を閉じ、右目で同じ目標がくっきり見えるようになるまで右の接眼部の視度調整リングを回転させてください。この時、ピント調整ノブは使わないでください。

次に両方の眼を開きます。この時両目ともに目標にピントがなくてはいけません。以後のピント合わせはピント調整ノブだけで行います。

この操作は、電源のON/OFFに関係なく行うことができます。

## (4) 防振機能

最初に電源 (POWER) ボタンを押すと、起動に要する約5秒間はLEDがオレンジ色に点滅し、その後、点灯に変わりスタンバイ状態になります。

次に防振レバーをONにすると、「防振状態」となり、LEDは緑になります。

この時、VR PAUSE ボタンを押すと、防振機能が中断されて、パンなどをした時の振動補正による像の揺れが小さくなり、不快感を軽減します。この機能は、VR PAUSE ボタンを押している間だけ有効です。双眼鏡を覗きながら目標物を探す時などに有効な機能です。

防振レバーをOFFにすると、防振機能は停止してスタンバイ状態となり、LED表示はオレンジ色に戻ります。

使用状態に合わせ、防振レバーを切り替えてください。

「スタンバイ」状態では、「防振」状態よりも電池の消費が少なくなります。

使用後は防振レバーをOFFにして、電源ボタンを押して電源を切ってください。

また、数分間スタンバイ状態の場合、あるいは防振機能が作動していても数分間振動がない場合は、自動的に防振レバーがOFFになり、電源がOFFになります。

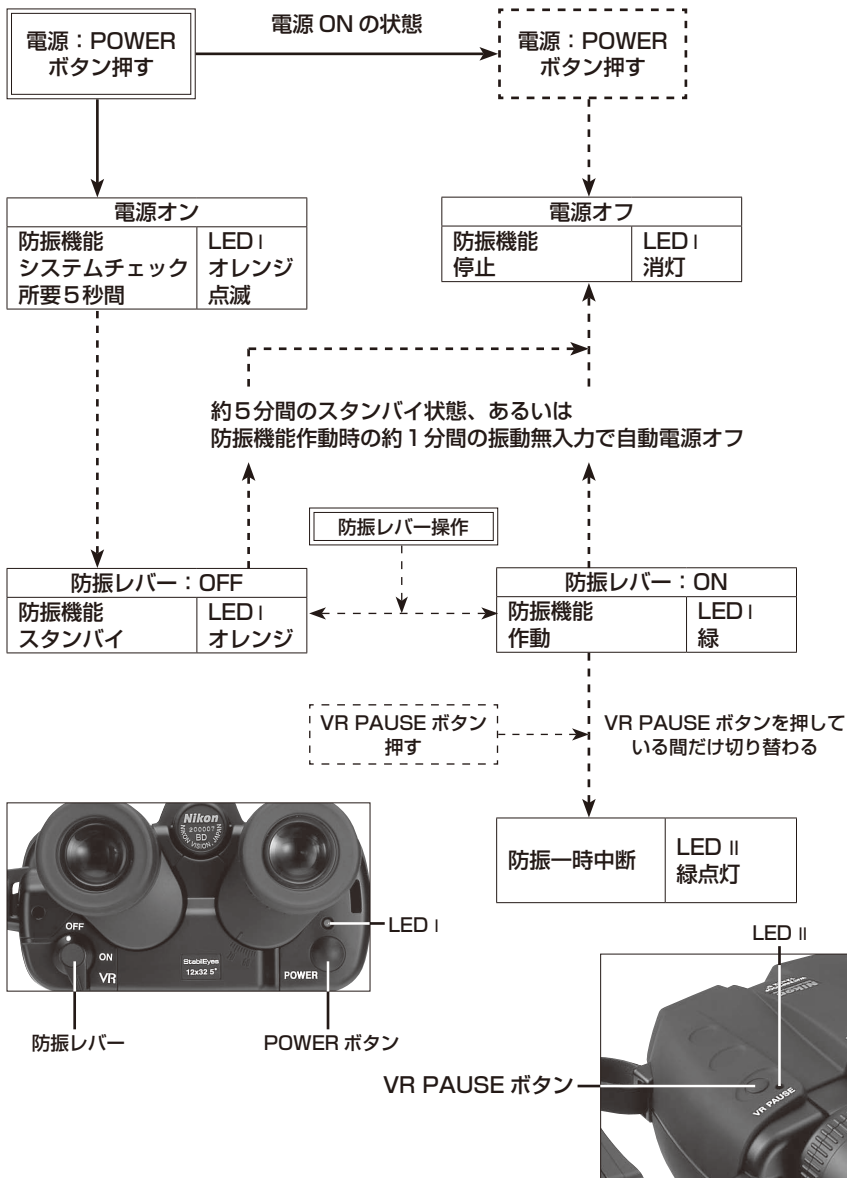
ピント調整ノブ

視度調整リング



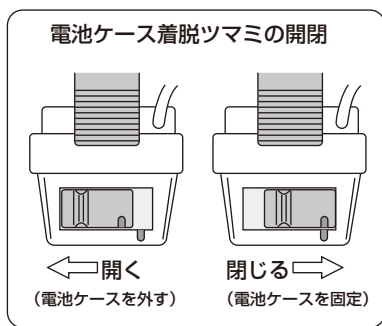
# スタビライズ 12x32 の機能図

\* 電源のオフにより、防振レバーは「OFF」にリセットされます。



## 電池の入れ方

- 1) ハンドストラップについている電池ケースの着脱ツマミをスライドさせ、電池ケースを取り外します。
- 2) 新しい単3アルカリ電池2本を、表示に従い正しく入れてください。
- 3) 電池ケースをハンドストラップ本体に取り付け、着脱ツマミをスライドさせて確実に固定します。



### ⚠ 注意

- ・ 種類の異なる電池や、新旧の電池を混在使用しないでください。液モレや破裂の恐れがあります。
- ・ 屋外で電池を交換する際は、電池ケースに水分が入らないように注意してください。
- ・ 長時間使用しない時は、電池の自然放電や液モレを防止するために、電池を取り外してください。  
電池を抜いた時も内部の接点を保護するために、電池ケースをハンドストラップ本体に取り付けてください。
- ・ 接点に金属を触れさせないでください。故障の原因となります。
- ・ 電池が入っていない状態で防振レバーを ON にしないでください。故障の原因となります。



## ハンドストラップの使い方



ハンドストラップに手を通すことで、双眼鏡をより確実に保持することができます。

ハンドストラップに手を通し、ベルトの長さを調整します。

締める時は、接眼側に出ているベルトを引きます。

ゆるめる時は、ハンドストラップの裏側にある爪を軽く起こしてベルトをゆるめる方向に引っ張ってください。

### ⚠ 注意

ハンドストラップは電池ケースを兼ねておりますので、無理な力を加えたり、双眼鏡本体から外したりしないでください。故障の原因となります。



## ネックストラップの使い方



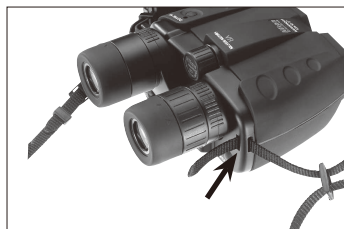
1) ネックストラップのリングに大きなたるみを作ります。



2) ネックストラップの先端を、本体のストラップフックの外側から通します。



3) ネックストラップの先端をリングの内側から通し、たるみが無くなるように引っ張ります。



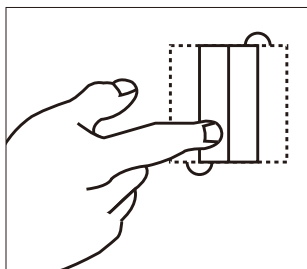
4) 反対側は、本体の穴を使って、同じ要領で取り付けてください。

## レンズの清掃

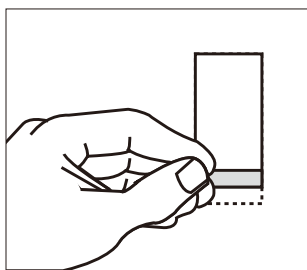
ゴミや塩分、指紋などの油分の付着はレンズにとって大敵です。そのまま放置すると、コーティングなどが傷んでしまいます。カメラ店や眼鏡店で売られているレンズペーパー、レンズクリーニング液をご使用になることをお勧めします。

常に最適の状態を維持するために、4カ所のレンズ表面全てを清掃してください。

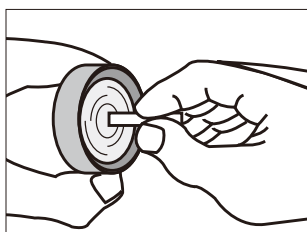
まず、ゴミやほこりを吹き飛ばしてください。



レンズペーパーなどの柔らかい清潔な紙を使います。レンズペーパーの場合、2回ほど折ると使いやすくなります。



それを、先のとがっていない細い棒などに巻き付け、先端をレンズクリーニング液などで湿らせてください。



レンズの中央から外側に、だんだん輪を大きくするように回転させながら汚れを拭き取ります。

拭き取りに使う紙は、1回ずつ新しいものに交換してください。汚れがきれいに落ちるまで、その作業を繰り返してください。

## 仕様

倍率 .....	12 倍	防水.....	Water Proof (乾燥窒素ガス充填)
対物レンズ有効径 .....	32mm	寸法：高さ x 幅 .....	178 x 142mm
振動補償範囲 .....	±3°	質量 (重さ) .....	1130g (電池含まず)
アイレリーフ .....	15mm	バッテリー寿命 .....	約 6 時間 (単 3 形アルカリ 電池連続使用時： 常温 20°C)
視度調整範囲 (右接眼部) .....	±3m <sup>-1</sup>	使用温度範囲 .....	-10°C ~ +50°C
実視界 .....	5°		
1000m における視界 .....	87m		
最短合焦距離 .....	3.5m		
射出瞳径 .....	2.7mm		
明るさ .....	7.3		
眼幅調整範囲 .....	56 ~ 72mm		

製品仕様は改良のため予告なしに変更することがあります。

## 防水型

この製品は 1 m の水深に 5 分間水没させても内部光学系に異常がなく、観察に支障のない防水設計になっています。

1. 雨風の当たる場所や、湿気の多い場所などの悪条件下で使用しても、内部機能を損ねることがない。

2. 乾燥窒素の充填により、曇りやカビが生じにくい。

などの特徴がありますが、次の点にご注意の上、ご使用ください。

1. 密閉構造ではありませんので、水中での使用や強い水流で洗うことはおこなわないでください。

2. 本体可動部に水滴が付いたときは操作することをやめ、水滴を拭き取るようにしてください。

なお、防水性能を保持するために、定期的に点検を受けられることをおすすめします。

## テレビやラジオなどの受信障害防止について

この装置は、情報処理装置等電波障害自主規制協議会 (VCCI) の基準に基づくクラス B 情報技術装置です。この装置は、家庭環境での使用を目的としていますが、この装置がラジオやテレビジョン受信機に近接して使用されると、受信障害を引き起こすことがあります。使用説明書に従って、正しい取り扱いをしてください。

テレビやラジオなどの受信障害を防止するために、次のような項目にご注意下さい。

- ・ テレビやラジオなどから、本装置を遠ざけてご使用下さい。
- ・ テレビやラジオなどのアンテナを、受信障害が生じない位置や方向にしてください。
- ・ アンテナ線は、同軸ケーブルを使用して下さい。

本装置がテレビやラジオなどの受信に影響をあたえているかどうかは、本装置の電源をオン・オフすることで確認できます。

テレビやラジオなどに受信障害が生じている場合は、上記のような項目を再点検してください。それでも改善されない場合は、当社 CS センターあるいはニコンのサービス機関、またはご購入店にご相談下さい。

# Congratulations

---

Thank you for purchasing Nikon StabilEyes 12x32. Be sure to read this manual thoroughly for proper use.

- The StabilEyes 12x32 uses advanced technology in optics, electronics, and ergonomics.
- The StabilEyes 12x32 is waterproof, can be used in rainy weather, and floats on water.
- The StabilEyes 12x32's stabilization feature cancels out the effects of external vibration and shaking that occurs with hand-held use, for stable viewing without a tripod.
- You can enjoy stable viewing and clear images even from a moving car, sailboat, motorboat, or airplane.
- When stabilization is activated, you can pause it by pressing the "VR PAUSE" button to minimize image instability while panning, shifting among objects in view, or viewing moving objects.
- The lenses are multilayer-coated to give you a wide field of view and reduce eye fatigue. The prisms are phase correction coated to provide sharp contrast and bright images.

# Items Supplied

---

The StabilEyes 12x32 .....	1
Soft case.....	1
Neckstrap (SAA) .....	1
Eyepiece cap (EAP) .....	1
Size AA alkaline batteries .....	2

# Precautions and Warnings

## **⚠ WARNING:**

High level warning against severe personal harm or serious product damage.

## **⚠ CAUTION:**

Precautions that should be followed in order to prevent damage to the product or injury to those using it.

## **⚠ WARNING:**

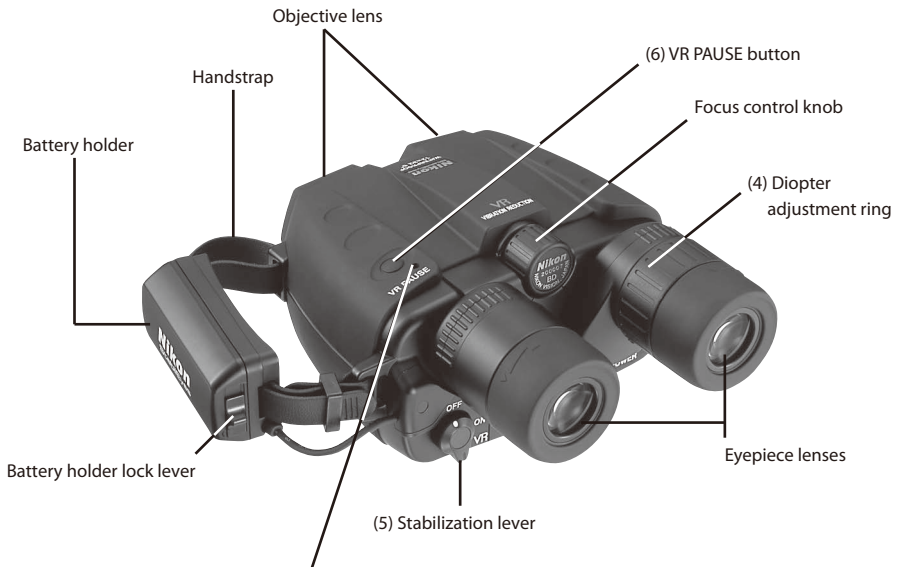
Never look directly at the sun or any bright light through the binoculars. Serious harm, including loss of vision, can result.



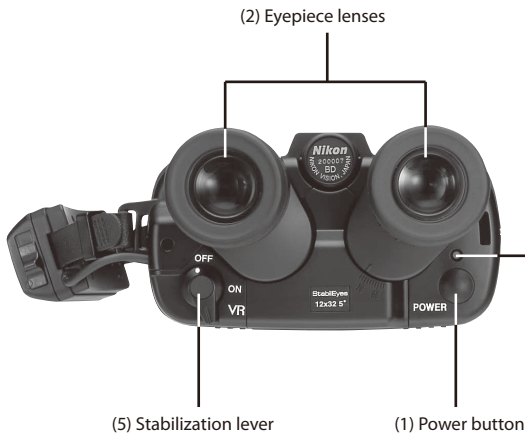
## **⚠ CAUTION:**

- StabilEyes binoculars are waterproof, but cannot be used in water. Although they float on water, you should pick them up as soon as possible if they are dropped into water. They can be damaged if water, dust, sand or other foreign material get inside. Do not open the battery compartment in a marine, high-humidity or dusty environment, as the interior of the binoculars can be compromised. Whether using internal batteries or external power, make sure the O-ring and battery holder or adapter are firmly seated, and locked in position.
- Do not change batteries or power connections in wet or dusty conditions.
- Confirm that the battery holder is correctly attached in position and firmly locked.
- To help prevent impact damage from dropping or falling, do not place the StabilEyes on slippery or unstable surfaces. Also, be aware that damage arising from abuse or misuse can void the StabilEyes warranty.
- If you plan to leave the binoculars stored for long periods of time, keep them in a cool, dry location and remove the batteries or damage could result from leakage.
- When batteries must be replaced, replace all at the same time, using the same type and brand.
- Never attempt to burn batteries in a fire. An explosion could result.
- While Ni-Cd batteries are rechargeable, never attempt to recharge ordinary batteries, Never short circuit the batteries.
- Avoid extreme hot and cold temperatures and rapid changes. (For example, if the binoculars have been used in very cold conditions, bringing them into a heated environment could cause condensation to build up. Allow time for a gradual adjustment.)
- If you use the StabilEyes at sea, Nikon recommends that you rinse them clean by dipping them in fresh water, without pouring water onto them directly, following exposure to salt spray/salt air.
- Avoid leaving the binoculars unattended and exposed to direct sunlight. Sunlight rays passing through the lenses could cause a fire.
- Never try to walk and use the binoculars at the same time; accident and injury could result.
- Do not swing the binoculars by the neckstrap; the binoculars might strike and injure someone or be damaged by hitting a solid object.
- Please dispose of any plastic bags that may come with StabilEyes; such bags could suffocate or choke a small child.
- Prolonged use with contact of the rubber eyepieces against the skin can cause irritation. If such a condition persists, consult you doctor.
- If you experience any problem with your StabilEyes binoculars, never attempt to repair them yourself or have them repaired by anyone other than NIKON VISION CO., LTD. Return it to your local dealer or directly to NIKON.

# Getting Acquainted



**LED II:**  
**Glow orange:** VR PAUSE on (stabilization is paused)

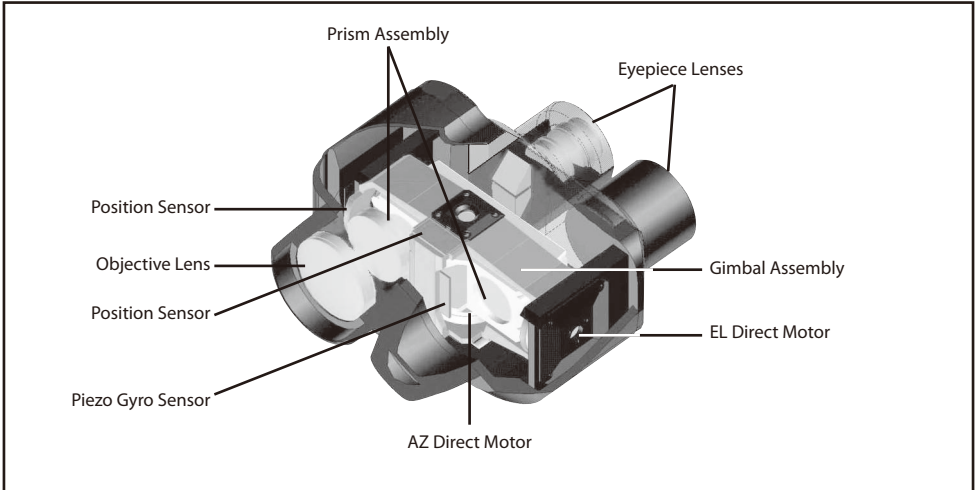


**LED I:**  
**Flashing orange:** Power is turned on and the unit is in standby  
**Glow orange:** Stabilization is in standby  
**Glow green:** Stabilization is active  
**Flashing orange and green:** Weak batteries  
**Glowing red:** Batteries are exhausted and should be replaced  
**Flashing red:** System problem  
**Turns off:** Power is turned off

# StabilEyes Digital Image Stabilizing

## — Here's How It Works

---



- The piezo gyro vibration sensors and direct-drive motors work together to move a gimballed assembly with erecting prism to counteract vibration and keep the binoculars steady, which offers shake-free viewing even from a moving vehicle.
- The position sensor activates the stabilization feature as it detects vertical and horizontal motion.
- The newly designed lenses are multicoated for bright images.
- The prisms have a special coating that gives sharper images than even before.
- The eyepieces incorporate advanced optical technology that offers a wide field of view and reduces eye fatigue. They can be pivoted up and down for use with glasses.
- The StabilEyes 12x32 binoculars are waterproof and filled with dry nitrogen to prevent fogging of the optical components.

## Fast Start

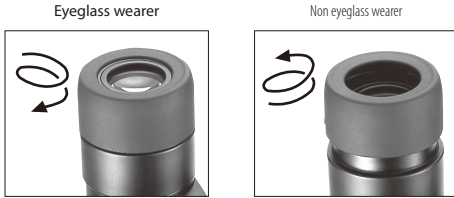
---

- 1) Press the Power button (1) to turn on. The electronic system will start up, and the binoculars will go to Standby mode after about five seconds.
- 2) Adjust the eyepiece span (2) to match the distance between your two eyes.
- 3) Use your left eye as you adjust the focus control knob (3). When the image becomes sharp, use your right eye and turn the diopter adjustment ring (4) to focus for the right eye. Once you have performed the diopter correction, use only the control knob (3) to check focus again.
- 4) Turn the stabilization lever (5) to the ON position to activate the stabilization feature. While stabilization is activated, you can pause it by pressing the VR PAUSE button to minimize image instability while panning, shifting among objects in view, or viewing moving objects.
- 5) When finished, turn the stabilization lever (5) to the OFF position and press the Power button (1) to turn off.
- 6) Replace the lens caps, and return the binoculars to their case.

# How to Use and Focus

## (1) Eyepiece

If you wear glasses or sunglasses when using StabilEyes binoculars, turn the turn-slide-type eyecup to its fully retracted position. For users with normal eyesight, turn the eyecup to its fully extended position.



## (2) Adjusting the interpupillary distance

Grasp either eyepiece and rotate it towards or away from the center of the binocular (the other eyepiece will move equally in the opposite direction.) Adjust the interpupillary distance to match the distance between your eyes until you see just one perfectly round image.



## (3) Diopter adjustment

There are two steps to focusing: Close your right eye and use only your left eye as you adjust the focus control knob. When the image is sharp, close your left eye and open your right eye. Twist the right eyepiece, to focus for the right eye. Now open both eyes and the binocular should be perfectly focused. You can do this with the StabilEyes turned on with stabilizing activated or with the power off completely. When you view a different subject, adjust the focus control knob until you obtain a sharp image.

## (4) Stabilization feature

When you press the Power button the first time, the LED lights in orange, and the binoculars go to Standby mode. Your StabilEyes binoculars go through an internal system check and take about five seconds to stabilize their performance.

Then, turn the stabilization lever to the ON position. The LED turns green, indicating that the stabilization feature is active.

As long as you keep the VR PAUSE button pressed, stabilization is paused, so you can minimize image instability while panning, switching among objects in view, or viewing moving objects. Use this function to search among objects using the binoculars. Setting the stabilization lever back to the OFF position turns the stabilization feature off, and the LED turns orange again, indicating Standby mode. Set the stabilization lever as you wish. Stand by mode conserves battery power.

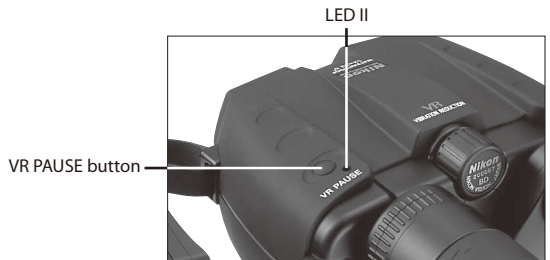
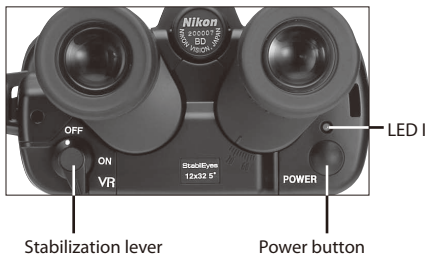
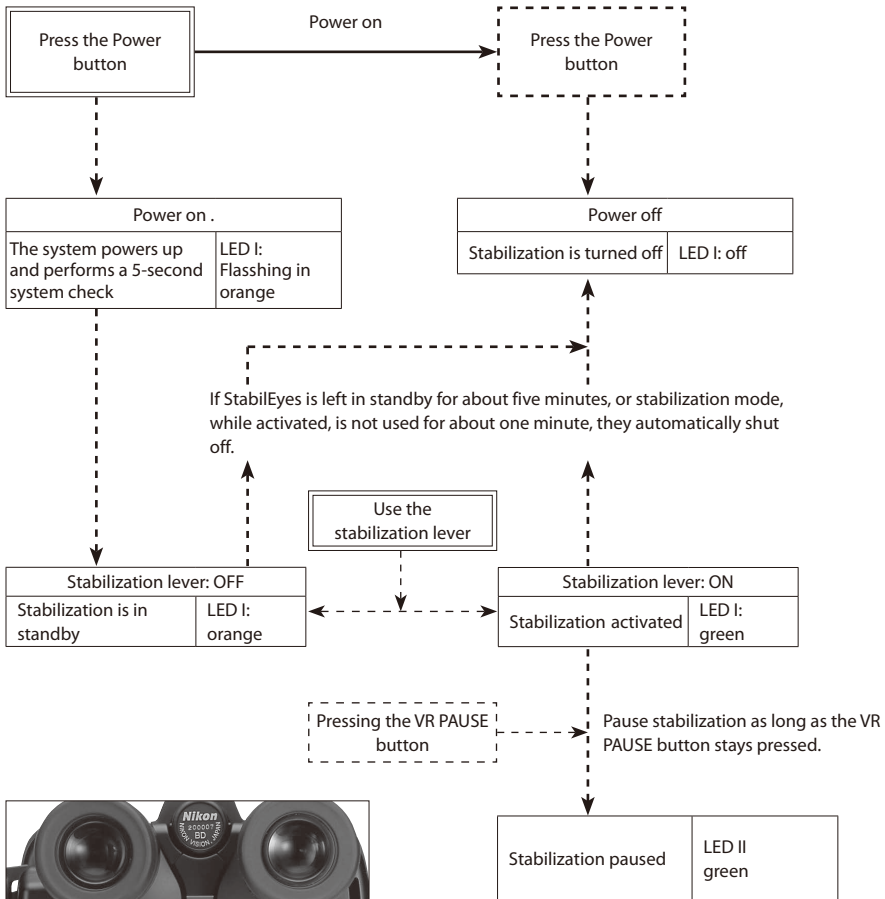
When finished, turn the stabilization lever to the OFF position and press the Power button to turn off. If you leave your StabilEyes binoculars in either Standby or Stabilization mode for a few minutes without using them, the stabilization lever will return to the OFF position, and the binoculars will shut off automatically.





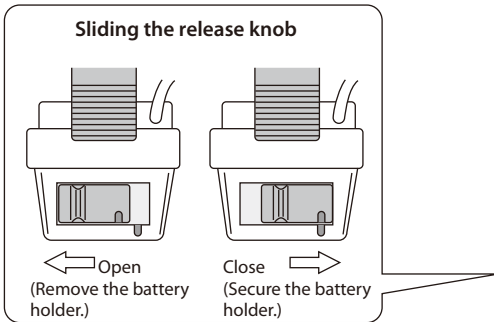
# Operating System of StabilEyes

\*When power is turned off, the vibration reduction mode resets automatically to "OFF".



# Battery Installation

- 1) Slide the battery compartment release knob on the handstrap to the Open position to release the battery holder.
- 2) Insert two new size AA alkaline batteries.
- 3) Attach the battery holder to the handstrap and slide the release knob to the locked position to secure the compartment.



## **⚠ WARNING**

- Use the same type of batteries. Do NOT mix old and new batteries. Doing so can cause leakage or rupture.
- When changing the batteries outdoors, be sure not to let any water get into the battery compartment.
- If you plan to leave the binoculars stored for a prolonged period, remove the batteries in order to prevent natural discharge and/or leakage.  
When the batteries are removed, keep the battery holder attached to the handstrap to protect the internal contact points.
- Keep the contact points away from any metal. Damage could result.
- NEVER slide the stabilization lever to the ON position if you do not have two batteries installed. Damage could result.

## How to use the handstrap

---



The binoculars can be more securely held when you slip your hand through the handstrap.  
Slip your hand through the handstrap and adjust the belt length.  
To tighten the strap, pull the belt on the eyepiece end.

To loosen the strap, lift the buckle on the backside of the handstrap and pull on the belt.



### **⚠ WARNING**

The handstrap also serves as the battery holder. Do NOT apply strong force or remove the strap from the binoculars. Damage could result.

## Installing the Neckstrap

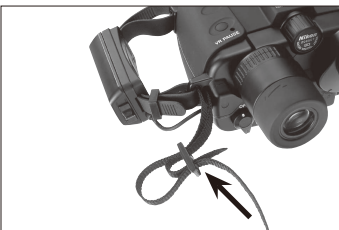
---



1) Make a large loop at each of the neckstrap



2) Insert strap through neckstrap bracket



3) Lead the strap inside the loop and through the buckle and pull tight. Do the same with the outer loop.



4) Do the same with the opening in the binoculars to attach the strap on the other side.

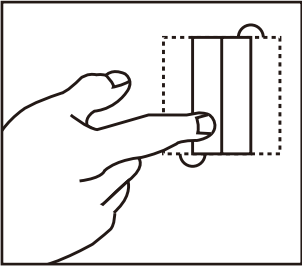
# Keep Your Lenses Clean

---

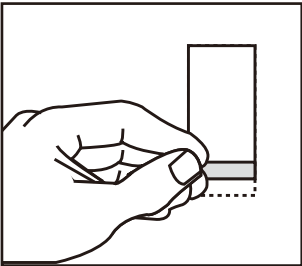
Dust, salt and oil left from fingerprint smudges should never be allowed to remain on the lenses because they can harm the coatings applied to lens surfaces.

Use lens cleaning tissues and lens cleaning fluid. Both are usually available wherever cameras, binoculars or eye glasses are sold. For best results, when you need to clean one lens, clean all four.

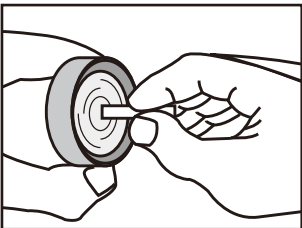
Start by blowing off any dust that may be on the lenses. Then, follow these steps...



Take a single lens tissue and fold it twice as shown.



Roll the tissue into a cylinder and moisten only one tip with lens cleaning fluid.



Starting in the center of the lens, gently rub in a circular motion from the center to the outside.

Use each tissue only once. Sometimes, it may be necessary to repeat the process.

# Specifications

Magnification.....	12x	Dimensions: L x W .....	178 x 142mm
Compensation Angle (Stabilization Freedom).....	±3°	Weight .....	1130g (without batteries)
Objective Lens Diameter .....	32mm	Battery Operating Life .....	6 hours (continuous operation with four AA-type alkaline batteries: at 20°C)
Eye Relief .....	15mm	Safe Ambient Temperature Range .....	-10°C to 50°C (14°F to 122°F)
Angular field of view (real).....	5°		
Field of View at 1,000m .....	87m		
Close Focusing Distance .....	3.5m		
Exit Pupil.....	2.7mm		
Brightness .....	7.3		
Interpupillary Distance Adjustment .....	56~72mm		
Structure.....	Waterproof (dry nitrogen purged)		

Due to ongoing product improvement, specifications may be subject to change without notice.

# Waterproof models

The StabilEyes is waterproof, and will suffer no damage to the optical system if submerged or dropped in water to a maximum depth of 1 meter for up to 5 minutes.

The StabilEyes offers the following advantages:

- Can be used in conditions of high humidity, dust and rain without risk of damage.
- Nitrogen-filled design makes it resistant to condensation and mold.

Observe the following when using the StabilEyes:

- As the unit does not have a perfectly sealed structure, it should not be operated nor held in running water.
- Any moisture should be wiped off before adjusting movable parts (focusing knob, eyepiece, etc.) of the StabilEyes to prevent damage and for safety reasons.

To keep your StabilEyes in excellent condition, Nikon Vision recommends regular servicing by an authorized dealer.

This device complies with Part 15 of the FCC Rules. Operation is subject to the following two conditions: (1) This device may not cause harmful interference, and (2) this device must accept any interference received, including interference that may cause undesired operation.

This equipment has been tested and found to comply with the limits for a Class B digital device, pursuant to Part 15 of the FCC Rules and to EU EMC directive. These limits are designed to provide reasonable protection against harmful interference in a residential installation. This equipment generates, uses and can radiate radio frequency energy and, if not installed and used in accordance with the instructions, may cause harmful interference to radio communications. However, there is no guarantee that interference will not occur in a particular installation. If this equipment does cause harmful interference to radio or television reception, which can be determined by turning the equipment off and on, the user is encouraged to try to correct the interference by one or more of the following measures:

- Reorient or relocate the receiving antenna.
- Increase the separation between the equipment and receiver.
- Consult the dealer or an experienced radio/TV technician for help.

This Class B digital apparatus meets all requirements of the Canadian Interference-Causing Equipment Regulations

## Félicitations

---

Merci d'avoir porté votre choix sur les jumelles StabilEyes 12x32 de Nikon. Veuillez lire attentivement ce mode d'emploi pour permettre leur emploi correct.

- Les StabilEyes 12x32 utilisent des technologies avancées dans les domaines de l'optique, de l'électronique et de l'ergonomie.
- Les StabilEyes 12x32 sont imperméables à l'eau, utilisables par temps pluvieux et flottent sur l'eau.
- Le système de stabilisation des StabilEyes 12x32 annule toute vibration de l'extérieur et le bougé, qui survient à l'emploi tenu en main, offrant une vision stabilisée sans trépied.
- Il est possible d'obtenir une vision stable et des images nettes même à partir d'une voiture, d'un voilier ou bateau à moteur, ou d'un avion en mouvement.
- Quand la stabilisation est activée, vous pouvez faire une pause en appuyant sur le bouton "VR PAUSE" pour minimiser l'instabilité d'image pendant un panoramique, le passage entre des objets en vue, ou le visionnage d'objets mobiles.
- Les lentilles sont multi-couches pour assurer un champ angulaire large et réduire la fatigue des yeux. Les prismes sont revêtus en correction de phase pour offrir des images lumineuses à fort contraste.

## Elements fournis

---

StabilEyes 12x32 .....	1
Etui souple .....	1
Bandoulière (SAA) .....	1
Capuchons d'oculaire (EAP) .....	1
Piles alcalines de format AA .....	2

# Précautions et avertissements

**⚠ Attention:**  
avertissement sérieux contre les lésions corporelles graves ou les dégâts matériels importants.

**⚠ Avertissement:**  
précautions à prendre par les utilisateurs pour éviter les dégâts matériels ou les lésions corporelles.

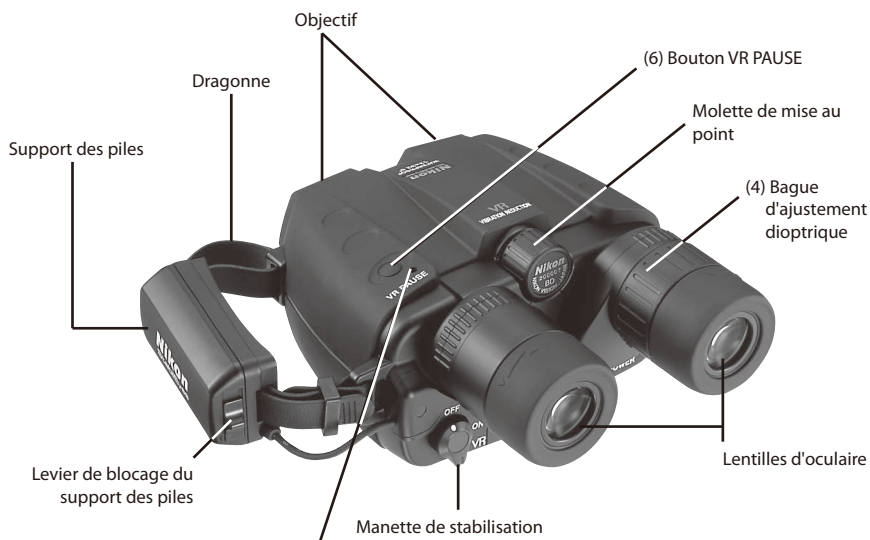
**⚠ Attention:**  
n'utilisez jamais les jumelles pour regarder directement le soleil ou toute lumière intense.  
Des lésions importantes, dont la perte de la vue, pourraient en résulter.



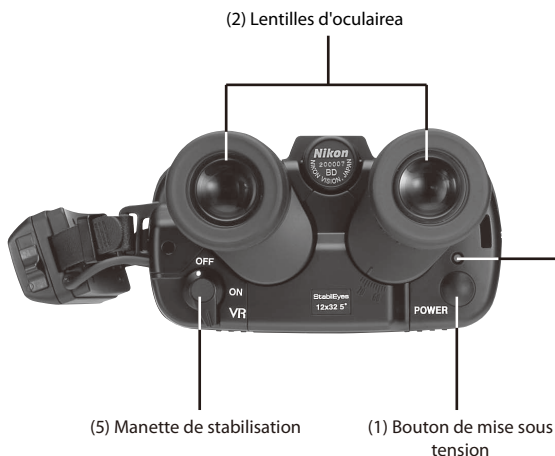
**⚠ Avertissement:**

- Les jumelles sont étanches, mais ne sont pas utilisables dans l'eau. Bien qu'elles flottent sur l'eau, il faut les récupérer le plus tôt possible si elles sont tombées dans l'eau. Elles peuvent être endommagées si de l'eau, de la poussière, du sable ou des matières étrangères pénètrent à l'intérieur. N'ouvrez pas le logement des piles dans un environnement marin, à forte humidité ou poussiéreux, parce que l'intérieur des jumelles pourrait subir des dégâts. Que vous utilisiez des piles internes ou une alimentation extérieure, vérifiez que le joint torique et le support des piles ou l'adaptateur sont fermement assis, et bloqués en place.
- Ne changez pas les piles ni les connecteurs d'alimentation dans un milieu humide ou poussiéreux.
- Confirmez que le support des piles est correctement fixé en place et fermement bloqué.
- Pour éviter les chocs dus aux chutes, ne placez pas le StabilEyes sur des surfaces glissantes ou instables. Sachez aussi que tout dégât matériel provenant d'un emploi abusif ou d'une mauvaise utilisation peut annuler la garantie qui couvre le StabilEyes.
- Si vous prévoyez de ne pas utiliser les jumelles pendant une période de temps prolongée, rangez-les à l'abri de la chaleur et de l'humidité et retirez les piles pour éviter les risques de fuites.
- Remplacez toujours les piles en même temps et utilisez toujours des piles de même type et de même marque.
- Ne jetez jamais les piles dans un feu. Elles pourraient exploser.
- Contrairement aux piles au nickel-cadmium (Ni-Cd), les piles ordinaires ne sont pas rechargeables. Ne court-circuitiez jamais les piles.
- Évitez les variations importantes de températures. (Par exemple, si les jumelles doivent être utilisées par temps très froid, de la condensation peut se former lorsqu'elles sont ramenées dans un milieu chauffé. Prévoyez un certain temps d'adaptation.)
- Si vous utilisez les jumelles StabilEyes en mer, Nikon recommande que vous les rincez en les trempant dans de l'eau fraîche, sans verser d'eau directement dessus, après une exposition prolongée au milieu marin.
- En outre, il est préférable de ne pas laisser les jumelles au soleil sans surveillance. La réflexion des rayons solaires au travers des lentilles pourrait provoquer un incendie.
- N'utilisez jamais les jumelles lorsque vous marchez; des accidents et des lésions corporelles pourraient en résulter.
- Ne laissez jamais les jumelles balancer au bout de la bandoulière; elles pourraient blesser quelqu'un ou heurter un objet dur.
- Jetez tous les sacs en plastique qui accompagnent le StabilEyes; ils présentent des risques de suffocation ou d'étouffement pour les jeunes enfants.
- Le contact prolongé des oculaires en caoutchouc contre la peau peut provoquer des irritations. Si c'est le cas, consultez un médecin.
- En cas de problème avec vos jumelles StabilEyes, n'essayez jamais de les réparer vous-même ou de les faire réparer par quiconque d'autre que NIKON VISION CO., LTD. Rapportez-les chez votre revendeur local ou renvoyez-les directement chez NIKON.

# Faisons connaissance



**LED II:**  
**S'allume en orange:**  
 VR PAUSE activé (stabilisation en pause)



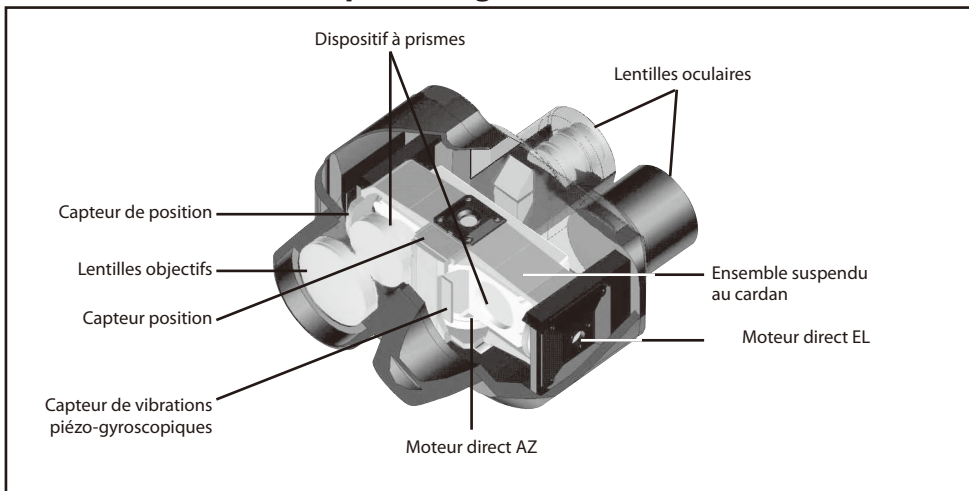
**LED I:**

- Cignote en orange:**  
L'appareil est sous tension et en attente
- S'allume en orange:**  
La stabilisation est en attente
- S'allume en vert:**  
La stabilisation est activée
- Cignote en orange et vert:**  
Piles affaiblies
- S'allume en rouge:**  
Piles épuisées, qui doivent être remplacées
- Cignote en rouge:**  
Problème du système
- S'éteint:**  
L'appareil est hors tension



# StabilEyes D.I.S.

## — Stabilisation numérique d'image — Fonctionnement



- Les capteurs de vibrations piézoélectriques AZ (azimut) et EL (élévation) et les moteurs d'entraînement direct travaillent ensemble pour déplacer l'ensemble suspendu à la cardan avec prismes redresseurs pour contrecarrer la vibration et maintenir les jumelles stables, ce qui assure une vision sans bougé même dans une véhicule en mouvement.
- Les capteurs de position activent le système de stabilisation en détectant un mouvement vertical ou horizontal.
- Les lentilles de conception nouvelle sont multi-couches pour assurer des images lumineuses.
- Les prismes ont un revêtement spécial pour rendre les images plus nettes que jamais.
- Les oculaires incorporent une technologie optique avancée qui assure un champ angulaire large et réduit la fatigue des yeux. Ils sont pivotables vers le haut ou le bas pour l'emploi avec des lunettes.
- Les jumelles StabilEyes 12x32 sont étanches et remplies d'azote sec pour éviter le brouillage des composants optiques.

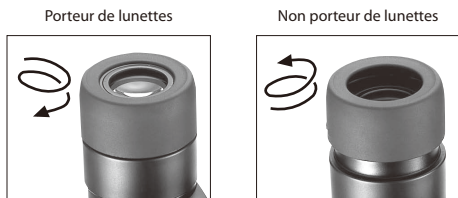
## Démarrage rapide

- 1) Appuyez sur le bouton d'alimentation (1) pour mettre en marche. Le système électronique démarre et les jumelles passeront en mode de veille au bout de 5 secondes environ.
- 2) Réglez l'écart entre les oculaires (2) en fonction de la distance entre vos yeux.
- 3) Utilisez votre œil gauche pour ajuster la molette de mise au point (3). Quand l'image devient nette, utilisez votre œil droit et tournez la bague d'ajustement dioptrique (4) pour la mise au point pour l'œil droit. Une fois la correction dioptrique effectuée, utilisez seulement la molette de mise au point (3) pour reconstrôler la mise au point.
- 4) Tournez la manette de stabilisation (5) à la position ON pour activer le système de stabilisation. Quand la stabilisation est activée, vous pouvez la mettre en pause en appuyant sur le bouton VR PAUSE pour minimiser l'instabilité d'image pendant un panoramique, le passage d'un objet en vue à un autre ou le visionnage d'objets mobiles.
- 5) Ensuite, réglez la manette de stabilisation (5) à la position OFF et appuyez sur le bouton d'alimentation (1) pour l'arrêt.
- 6) Remettez les protège-objectifs en place et rangez les jumelles dans leur boîtier.

# Mode d'emploi et mise au point

## (1) Oculaire

Si vous portez des lunettes ou des lunettes de soleil à l'utilisation des jumelles SyabilEyes, mettez l'ocillon repliable en position entièrement rétractée. Tournez l'ocillon à sa position entièrement étendue si vous êtes un utilisateur à vue normale.

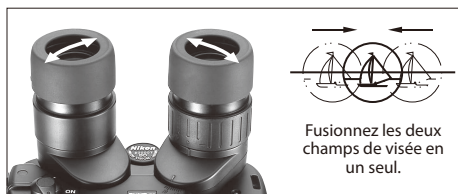


## (2) Ajustement de l'écart interpupillaire

Ajustement de l'écart interpupillaire

Saisissez un des oculaires et tournez-le vers ou loin du centre des jumelles (l'autre oculaire pivote de la même manière, mais le sens opposé).

Ajustez l'écart interpupillaire selon la distance entre vos yeux jusqu'à ce que vous voyiez une image parfaitement ronde.



## (3) Ajustement dioptrique

Il y a deux étapes pour la mise au point: Fermez l'œil droit et utilisez seulement votre œil gauche en réglant la molette de mise au point. Lorsque l'image est nette, fermez l'œil gauche et ouvrez l'œil droit. Faites pivoter l'oculaire droit pour effectuer la mise au point pour l'œil droit. Ouvrez alors les deux yeux, les jumelles devraient être parfaitement au point. Cette opération peut s'effectuer avec le StabilEyes sous tension et la stabilisation activée ou lorsqu'il est hors tension. Pour visionner un sujet différent, ajustez le molette de mise au point jusqu'à ce que l'image soit nette.

## (4) Système de stabilisation

Lorsque vous appuyez pour la première fois sur le bouton de mise sous tension, la LED s'allume en orange, et les jumelles passent en mode d'attente. Les jumelles StabilEyes sont soumises à un contrôle du système interne et il faudra environ cinq secondes pour que leurs performances se stabilisent.

Puis remettez la manette de stabilisation en position ON. La LED passe au vert, indiquant que le système de stabilisation est actif. Tant que le bouton VR PAUSE est pressé, la stabilisation est en pause, ce qui permet de minimiser l'instabilité d'image pendant un panoramique, le passage d'un objet en vue à un autre, ou le visionnage d'objets en mouvement. Utilisez cette fonction pour chercher parmi plusieurs objets en utilisant les jumelles. .

Régler la manette de stabilisation à la position OFF désactive la stabilisation, et la LED repasse à l'orange, indiquant le mode de veille.

Réglez la manette de stabilisation à votre guise. Le mode de veille économise les piles.

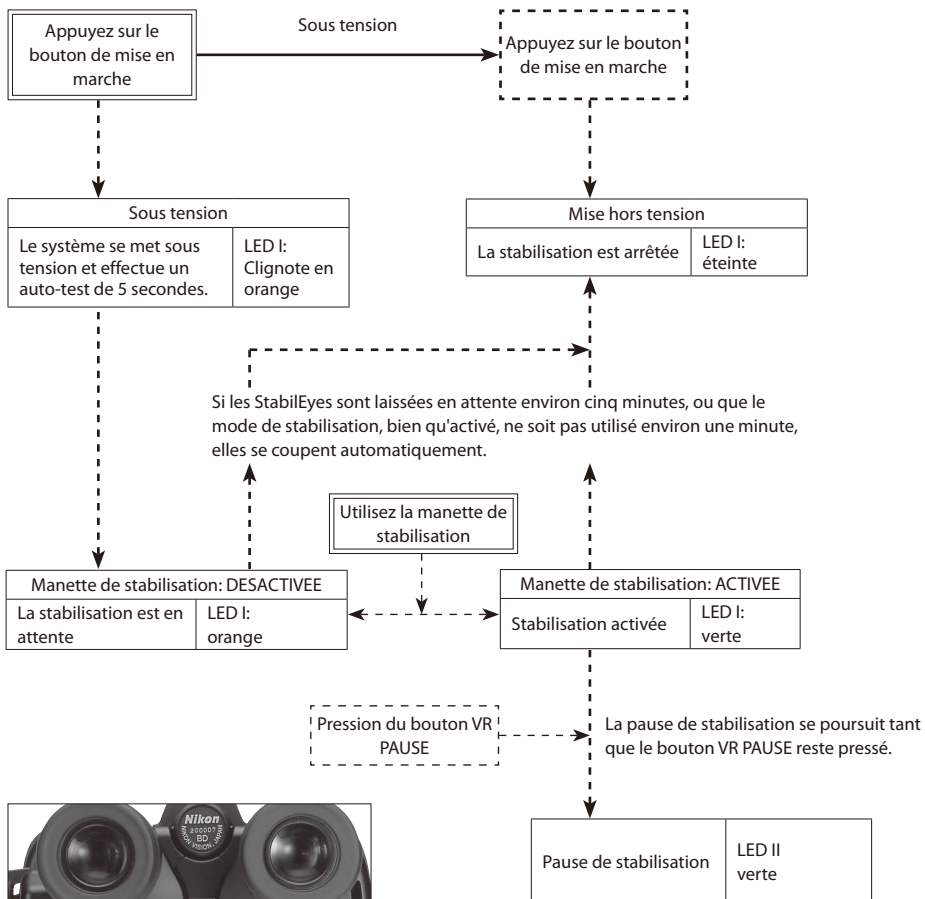
À la fin de l'emploi, réglez la manette de stabilisation à la position OFF et appuyez sur le bouton d'alimentation pour l'arrêt.

Si vous laissez vos jumelles StabilEyes en mode de veille ou de stabilisation quelques minutes sans les utiliser, la manette de stabilisation reviendra à la position OFF, et la mise hors tension se fera automatiquement.



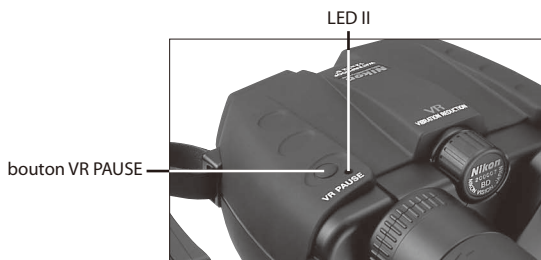
# Système d'exploitation de StabilEyes

\* A la mise hors tension, le mode de réduction des vibrations est automatiquement remis à "OFF".



Manette de stabilisation

bouton de mise en marche

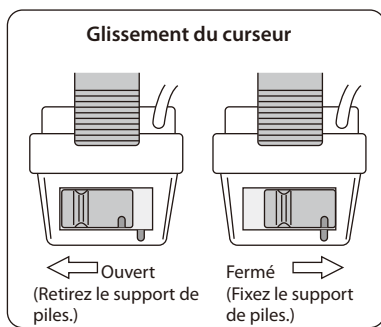


bouton VR PAUSE

LED II

# Mise en place de piles

- 1) Glissez le curseur de libération du logement piles sur la dragonne à la position d'ouverture pour libérer le support de piles.
- 2) Insérez deux piles alcalines de format AA neuves.
- 3) Attachez le support de piles à la dragonne et glissez le curseur de libération à la position de verrouillage pour fixer le logement.



## **⚠ AVERTISSEMENT**

- Utilisez le même type de piles. Ne mélangez PAS des piles neuve et ancienne. Cela pourrait provoquer une fuite ou une rupture.
- En cas de remplacement des piles à l'extérieur, évitez toute pénétration d'eau dans le logement piles.
- Si les jumelles doivent rester rangées pendant une période prolongée, retirez les piles pour éviter la décharge naturelle et/ou la fuite.  
Au retrait des piles, maintenez le support de piles fixé à la dragonne pour protéger les points de contact internes.
- Maintenez les points de contact à l'écart de tout élément métallique. Des dommages sont possibles.
- Ne glissez JAMAIS la manette de stabilisation à la position ON si deux piles ne sont pas installées. Des dommages sont possibles.

## Utilisation de la dragonne

---



Vous pouvez maintenir les jumelles plus fermement si vous passez votre main dans la dragonne. Passez votre main dans la dragonne et ajustez la longueur de la courroie. Pour serrer la dragonne, tirez sur la courroie à l'extrémité de l'oculaire.

Pour desserrer la dragonne, soulevez la boucle à l'arrière de la dragonne et tirez sur la courroie.



### **⚠ AVERTISSEMENT**

La dragonne sert également de support de piles. N'exercez PAS une grande force dessus et ne la retirez pas des jumelles. Des dommages sont possibles.

## Fixation de la bandoulière

---



1) Faites une grande boucle à chaque extrémité de la bandoulière.



2) Introduisez la bande dans le support de la bandoulière.



3) Guidez la bande à l'intérieur de la boucle, puis dans le passant, puis tirez. Faites de même avec la boucle extérieure.



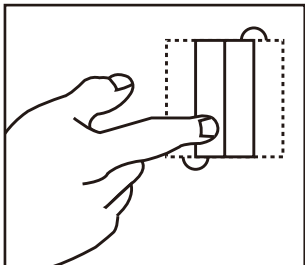
4) Opérez de la même manière avec l'ouverture dans les jumelles pour fixer la dragonne de l'autre côté.

## Gardez vos lentilles propres

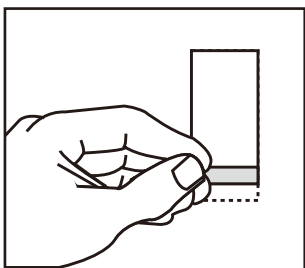
---

Pour éviter d'abîmer les revêtements appliqués sur la surface des lentilles, nettoyez régulièrement la poussière, le sel et l'huile laissée par les traces de doigt.

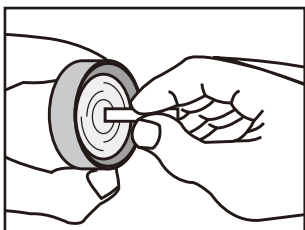
Utilisez du papier spécial pour lentille et un bon produit de nettoyage optique. Vous pourrez vous procurer ces articles dans tout magasin d'appareils photos, de jumelles ou opticiens. Pour obtenir des résultats optimaux, nettoyez toujours les quatre lentilles en même temps. Soufflez d'abord la poussière qui pourrait être déposée sur les lentilles. Puis procédez comme suit...



Prenez une feuille de papier à lentille et pliez-la deux fois, comme indiqué.



Roulez la feuille en cylindre et humectez une des extrémités seulement avec le liquide de nettoyage optique.



En commençant au centre des lentilles, frottez délicatement en effectuant un mouvement circulaire, du centre vers l'extérieur.

Jetez la feuille de papier à lentilles après chaque usage. Il peut être nécessaire, parfois, de recommencer l'opération.

## Caractéristiques techniques

---

Grossissement .....	12x
Angle de compensation (amplitude de stabilisation).....	±3°
Diamètre des lentilles des objectifs.....	32mm
Position de l'œil.....	15mm
Champ angulaire de vision (réel).....	5°
Champ angulaire à 1000m.....	87m
Distance de mise au point.....	3,5m
Pupille de sortie.....	2,7mm
Luminosité.....	7,3
Ajustement de la distance interpupillaire .....	56~72mm
Structure.....	Imperméable (purgé à l'azote sec)
Dimensions: Lo x La (mm).....	178 x 142
Poids.....	1130g (sans piles)
Durée utile des piles .....	6 heures (fonctionnement continu avec quatre piles alcalines de format AA; 20°C)
Plage de température ambiante recommandée .....	-10°C à 50°C (14°F à 122°F)

Du fait de l'effort continu d'amélioration de nos produits, les caractéristiques techniques sont sujettes à modification sans préavis.

## Modèles étanches

---

Les StabilEyes sont étanches, et ne subiront pas de dégâts si elles sont submergées ou laissées tomber dans l'eau jusqu'à une profondeur maximale de 1 mètre jusqu'à 5 minutes.

### Les StabilEyes offrent les avantages suivants:

- Elles sont utilisables sous forte humidité, poussière et pluie sans risques de dommages.
- La conception à injection d'azote les rend résistantes à la condensation et aux moisissures.

### Observez les règles suivantes à l'emploi des StabilEyes:

- Comme les jumelles n'ont pas une structure parfaitement étanche, elles ne doivent être tenues dans l'eau courante.
- Toute humidité doit être essuyée avant d'ajuster les parties mobiles (bouton de mise au point, oculaire, etc.) des StabilEyes pour éviter tout dégât et pour des raisons de sécurité.

Pour maintenir vos StabilEyes en excellent état, Nikon Vision recommande un entretien régulier par un revendeur agréé.

## Herzlichen Glückwunsch!

---

Vielen Dank für das Vertrauen in unsere Produkte, das Sie uns mit dem Kauf des Fernglases Nikon-Fernglas StabilEyes 12x32 erweitern haben. Machen Sie sich bitte gründlich mit dem Inhalt dieser Anleitung vertraut, damit stets ein einwandfreier Gebrauch gewährleistet ist.

- Das Fernglas StabilEyes 12x32 ist das Resultat fortgeschrittener Technologie in Bezug auf Optik, Elektronik und Ergonomie.
- Das Modell StabilEyes 12x32 ist wasserdicht, sodass es sich auch bei Regenwetter einsetzen lässt und auf dem Wasser schwimmt.
- Die Bildstabilisierungsfunktion des StabilEyes 12x32 kompensiert Vibrationen von außen und das Verwackeln bei der Handhabung des Fernglases, sodass stabiles Betrachten auch ohne Stativ möglich ist.
- Auch von einem Auto, Segel oder Motorboot oder einem Flugzeug in Bewegung aus kommen Sie in den Genuss eines stabilen Blickfelds und klarer Bilder.
- Die aktivierte Bildstabilisierung lässt sich durch Drücken der Taste VR PAUSE auf Pause schalten, damit bei Fernglasschwenks, Wechseln zwischen Beobachtungsobjekten oder Betrachten von Objekten in Bewegung das Bildverwackeln minimiert wird.
- Im Interesse eines breiten Blickfelds und geringerer Augenermüdung sind die Linsen mehrfach vergütet. Und die Phasenbeschichtung der Prismen sorgt für scharfen Kontrast und helle Bilder.

## Im Lieferumfang

---

StabilEyes 12x32 .....	1
Weichtasche .....	1
Tragriemens (SAA).....	1
Okulardeckel (EAP) .....	1
Alkali-Mignonzellen (Typ AA) .....	2



# Vorsichts- und Warnhinweise

## **⚠ VORSICHT!**

Besonders dringliche Warnung, die Sie auf eine ernste Gefährdung Ihrer Gesundheit oder des Gerätes hinweist.

## **⚠ ACHTUNG!**

Vorsichtsmaßnahme, deren Missachtung zur Beschädigung des Gerätes oder zu Verletzungen des Benutzers führen kann.

## **⚠ VORSICHT!**

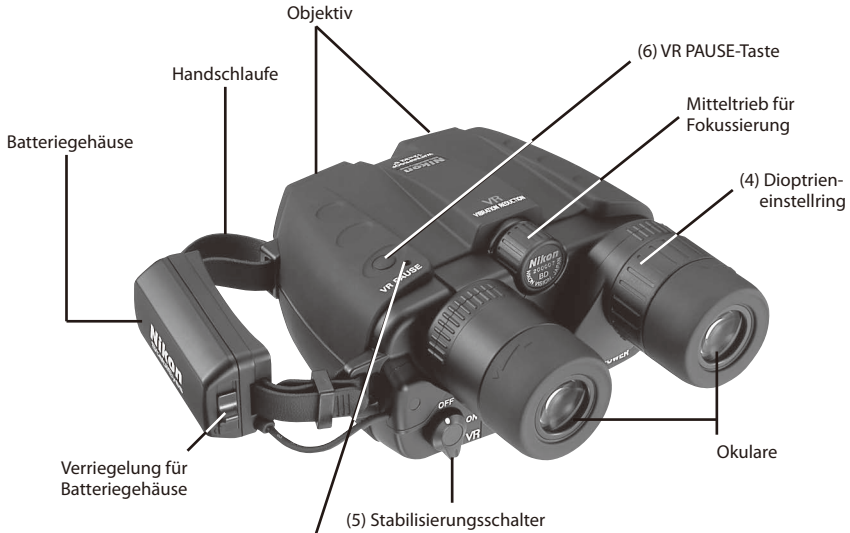
Richten Sie das Fernglas nie auf die Sonne oder eine starke Lichtquelle, während Sie hindurch schauen! Schwere Sehschäden bis hin zum Erblinden sind die möglichen Folgen.



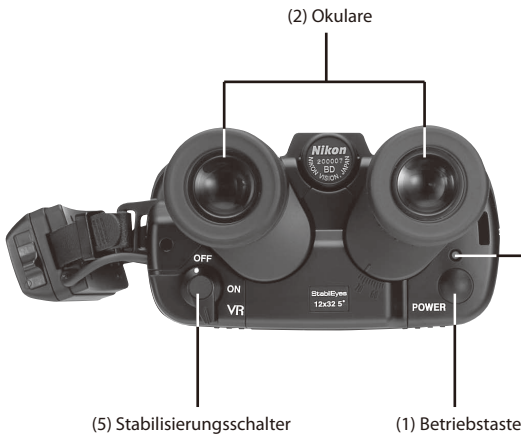
## **⚠ ACHTUNG:**

- StabilEyes-Ferngläser sind wasserdicht, können aber nicht unter Wasser verwendet werden. Sie schwimmen zwar auf der Oberfläche, sollten aber ggf. schnellstmöglich aus dem Wasser herausgenommen werden. Falls Wasser, Staub, Sand oder andere Fremdkörper ins Innere eindringen, drohen Beschädigungen. Das Batteriefach darf nicht an Orten mit hoher Feuchtigkeits- oder Staubbelastung geöffnet werden, da sonst u.U. das Innere des Fernglases beeinträchtigt wird. Unabhängig von der Stromversorgung (intern oder extern) müssen O-Ring und Batteriegehäuse bzw. Adapter festsitzen und in ihrer Lage gesichert sein.
- In nasser oder staubiger Umgebung sollten weder Batterien gewechselt noch der Stromanschluss geändert werden.
- Das Batteriegehäuse muss sicher in der richtigen Position angebracht sein.
- Stellen Sie das StabilEyes nicht auf schlüpfrigen oder instabilen Flächen ab, da es sonst herunterfallen und durch den Aufprall beschädigt werden kann. Bitte bedenken Sie, dass Schäden, die durch Unachtsamkeit oder unsachgemäßen Umgang entstehen, zum Verlust der StabilEyes-Garantie führen können.
- Wenn Sie beabsichtigen, das Fernglas längere Zeit nicht zu benutzen, bewahren Sie es bitte an einem kühlen, trockenen Ort auf, und entnehmen Sie die Batterien, damit sie das Gerät nicht durch Auslaufen beschädigen können.
- Bitte wechseln Sie stets alle Batterien gleichzeitig aus. Verwenden Sie stets Batterien gleichen Typs und gleicher Marke.
- Werfen Sie Batterien nie ins Feuer, denn sie können explodieren!
- Nickel-Cadmium-Akkus sind aufladbar; versuchen Sie jedoch nie, gewöhnliche Batterien wieder aufzuladen! Schließen Sie die Batterien nie kurz!
- Setzen Sie das Fernglas keinen extremen Temperaturen oder abrupten Temperaturänderungen aus. (Wird das Fernglas beispielsweise bei sehr kalter Temperatur benutzt und anschließend in beheizte Räumlichkeiten gebracht, kann sich Feuchtigkeit auf der Optik niederschlagen. Lassen Sie dem Fernglas genügend Zeit, um sich zu akklimatisieren.)
- Wenn Sie das StabilEyes auf See oder am Meer benutzen, sollten Sie es anschließend durch Eintauchen in Süßwasser abspülen, ohne direkt Wasser darauf zu gießen, um die Ablagerungen aufgrund von Salzspritzwasser und salzhaltiger Luft zu entfernen.
- Lassen Sie das Fernglas nicht unbeaufsichtigt liegen. Setzen Sie es keiner längeren direkten Sonnenbestrahlung aus. Sonnenstrahlen, die durch das Fernglas hindurchtreten, können Feuer entfachen.
- Schauen Sie nie durchs Fernglas, während Sie gehen — Unfallgefahr!
- Lassen Sie das Fernglas nicht am Tragriemen durch die Luft schwingen, denn es könnte jemanden verletzen oder auf einen harten Gegenstand auftreffen und beschädigt werden.
- Bitte entsorgen Sie alle Kunststoffbeutel und Plastiktüten, in denen das StabilEyes eventuell verpackt war, sofort, und halten Sie sie von Kleinkindern fern, die damit spielen und ersticken könnten.
- Ein längerer Dauerkontakt der Gummi-Augenshalen mit der Haut kann Hautreizungen verursachen. Sollten hartnäckige Hautreizungen auftreten, wenden Sie sich bitte an einen Arzt.
- Sollten Sie Probleme mit Ihrem StabilEyes haben, versuchen Sie bitte nicht, es selbst zu reparieren oder von Dritten reparieren zu lassen. Bringen Sie das Fernglas zu Ihrem Fachhändler oder schicken Sie es direkt an NIKON VISION CO., LTD.

# Die Bedienelemente



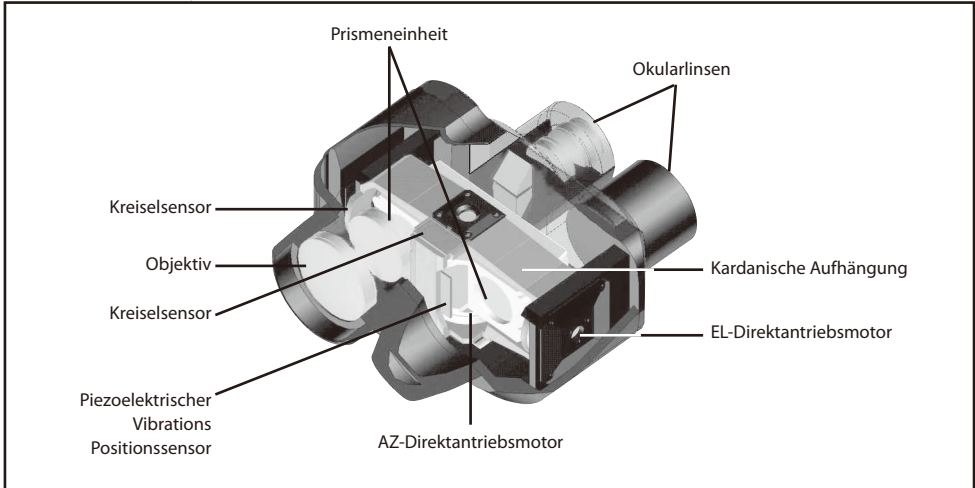
**LED II:**  
**Leuchtet orangerot:**  
 Funktion VR PAUSE aktiviert  
 (Bildstabilisierung unterbrochen)



**LED I:**

- Blinkt orangerot:** Einschalten der Stromversorgung und Bereitschaftsbetrieb
- Leuchtet orangerot:** Bildstabilisierung im Bereitschaftsbetrieb
- Leuchtet grün:** Bildstabilisierung aktiviert
- Blinkt orangerot und grün:** Batterien erschöpft
- Leuchtet rot:** Batterien erschöpft und müssen ausgetauscht werden
- Blinken rot:** Systemproblem
- Dunkel:** Stromversorgung ausgeschaltet

# Wie funktioniert die digitale Bildstabilisierung des StabilEyes?



- Piezelektrische Kreisel-Vibrationssensoren für AZ (Azimut) und EL (Elevation) sowie Direktantriebsmotoren betätigen gemeinsam eine kardanisch aufgehängte Baugruppe mit Bildumkehrprisma zum Ausgleich von Vibrationen und halten das Fernglas stabil, sodass auch aus einem Fahrzeug in Bewegung verwacklungsfreies Beobachten garantiert ist.
- Der Positionssensor aktiviert die Stabilisierungsfunktion, sobald er Vertikal- und Horizontalbewegungen erfasst.
- Die Linsen nach neuem Design sind im Interesse heller Bilder mehrfach vergütet.
- Die Prismen haben eine Spezialbeschichtung, die für schärfere Bilder als jemals zuvor sorgt.
- In die Okulare ist fortgeschrittene Optiktechnologie eingegangen, die ein breites Blickfeld bietet und die Ermüdung der Augen reduziert. Für den Gebrauch von Brillenträgern sind sie nach oben und unten schwenkbar.
- StabilEyes 12x32 ist wasserdicht und mit trockenem Stickstoffgas gefüllt, damit ein Beschlagen der optischen Komponenten ausgeschlossen ist.

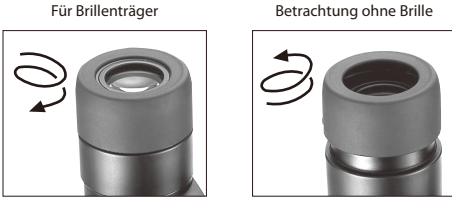
## Kurzanleitung

- 1) Die Betriebstaste (1) drücken, um die Stromversorgung einzuschalten. Daraufhin wird das elektronische System aktiviert und das Fernglas schaltet nach etwa fünf Sekunden auf Betriebsbereitschaft um.
- 2) Den Okularabstand (2) so einstellen, dass er Ihrem Augenabstand entspricht.
- 3) Die Scharfeinstellung mit dem Mitteltrieb (3) über das linke Auge vornehmen. Sobald das Bild scharf wird, mit dem Dioptrieneinstellring (4) am rechten Okular die Scharfeinstellung für das rechte Auge vorzunehmen.  
Nach erfolgter Dioptrienkorrektur nur noch den Mitteltrieb (3) für weitere Fokussierung nutzen.
- 4) Den Stabilisierungsschalter (5) auf ON stellen, um die Bildstabilisierungsfunktion zu aktivieren. Die aktivierte Bildstabilisierung lässt sich durch Drücken der Taste VR PAUSE auf Pausefunktion schalten, damit bei Fernglasschwenks, Wechseln zwischen Beobachtungsobjekten oder Betrachten von Objekten in Bewegung das Bildverwackeln minimiert wird.
- 5) Nach Gebrauch den Stabilisierungsschalter (5) auf OFF drehen und die Betriebstaste (1) drücken, um die Stromversorgung auszuschalten.
- 6) Die Objektivdeckel wieder aufsetzen und das Fernglas in seinem Etui verstauen.

# Hinweise zum Gebrauch und zur Fokussierung

## (1) Okular

Beim Tragen einer Brille oder Sonnenbrille während des Gebrauchs von StabilEyes-Ferngläsern drehen Sie die Augenmuschel in ihre volle Einrückposition. Bei normalsichtigen Benutzern sind die Augenmuscheln in volle Ausrückposition zu drehen.



## (2) Einstellung des Pupillenabstands

Fassen Sie eines der beiden Okulare und drehen Sie es zur Mittelachse des Fernglases hin oder von ihr weg (gleichzeitig dreht sich das andere Okular entsprechend in entgegengesetzter Richtung). Stellen Sie den Pupillenabstand auf den Abstand Ihrer Augen so ein, dass Sie nur noch ein einziges kreisrundes Bildfeld sehen.



## (3) Dioptrieneinstellung

Die Fokussierung erfolgt in zwei Schritten: Schließen Sie Ihr rechtes Auge und blicken Sie bei der Scharfeinstellung mit dem Mitteltrieb nur mit dem linken Auge durch das Fernglas. Sobald das Bild scharf eingestellt ist, schließen Sie das linke Auge und öffnen das rechte. Drehen Sie das rechte Okular so lange, bis die das rechte Auge fokussiert ist. Öffnen Sie beide Augen; das Fernglas sollte nun perfekt fokussiert sein. Sie können das StabiEyes im eingeschalteten Zustand fokussieren, sowohl bei aktivierter Stabilisierung oder auch vollständig ausgeschaltet. Beim Wechsel zu einem anderen Beobachtungsobjekt stellen Sie dann durch Drehen des Mitteltriebs wieder ein scharfes Bild ein.

## (4) Bildstabilisierungsfunktion

Beim erstmaligen Drücken der Betriebstaste leuchtet die LED orangerot auf und das Fernglas schaltet auf Bereitschaftsbetrieb. Dabei führt das StabiEyes-Fernglas eine Eigendiagnose aus und braucht ungefähr fünf Sekunden bis zur Leistungsstabilisierung.

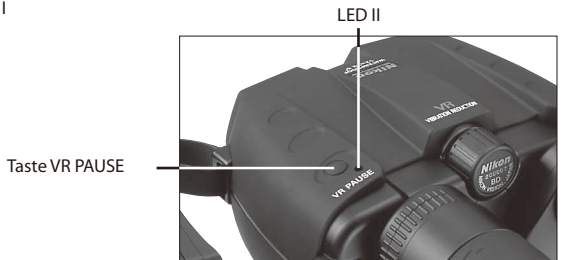
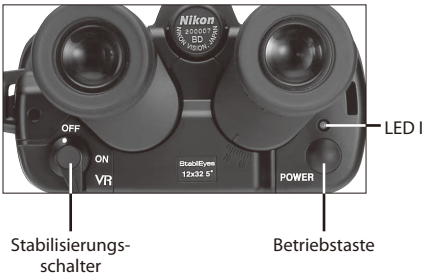
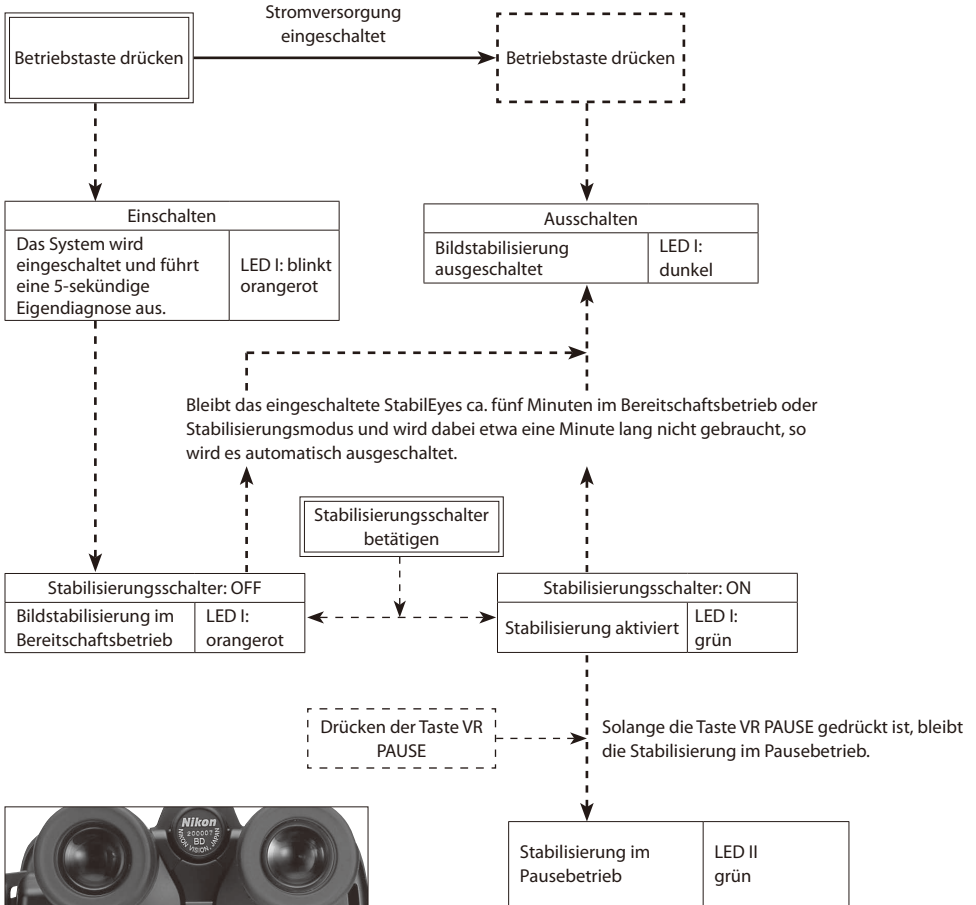
Stellen Sie nun den Stabilisierungsschalter auf ON. Daraufhin leuchtet die LED grün auf zur Anzeige, dass die Bildstabilisierung aktiviert ist. Solange die Taste VR PAUSE gedrückt bleibt, lässt sich die Bildstabilisierung durch Drücken der Taste VR PAUSE auf Pausefunktion schalten, damit bei Fernglasschwenks, Wechseln zwischen Beobachtungsobjekten oder Betrachten von Objekten in Bewegung das Bildverwackeln minimiert wird. Diese Funktion empfiehlt sich beim Anvisieren von Beobachtungsobjekten mit dem Fernglas.

Nach Gebrauch drehen Sie zunächst den Stabilisierungsschalter auf OFF und Betriebstaste drücken, um die Stromversorgung auszuschalten. Lässt man allerdings das StabiEyes einige Minuten lang entweder im Bereitschafts- oder Stabilisierungsbetrieb, ohne es zu benutzen, so kehrt der Stabilisierungsschalter in Stellung OFF zurück und das Fernglas schaltet sich automatisch selbsts ab.



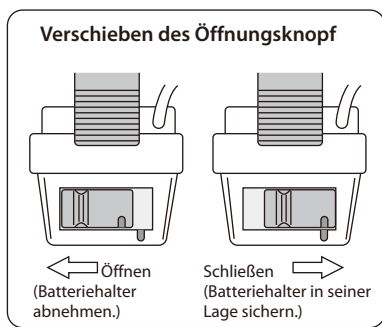
# StabilEyes Betriebssystem

\* Beim Ausschalten der Stromversorgung wird die Stabilisierungsfunktion automatisch deaktiviert.



# Einsetzen der Batterien

- 1) Schieben Sie den Öffnungsknopf für den Batteriebehälter an der Handschlaufe in die Öffnungsposition, damit der Batteriehalter freigegeben wird.
- 2) Setzen Sie zwei neue Alkali-Mignonzellen (Format AA) ein.
- 3) Bringen Sie den Batteriehalter wieder an der Handschlaufe an und schieben Sie den Öffnungsknopf in die Schließposition, damit der Halter sicher geschlossen ist.



## **⚠ VORSICHT**

- Verwenden Sie stets denselben Batterietyp. Mischen Sie **KEINESFALLS** alte und neue Batterien. Andernfalls droht die Gefahr, dass die Batterien auslaufen oder bersten.
- Bei einem Batterieaustausch im Freien ist unbedingt zu vermeiden, dass Wasser in den Batteriehalter eindringt.
- Vor einem längeren geplanten Nichtgebrauch das Fernglas entnehmen Sie die Batterien, damit sie sich nicht entladen bzw. auslaufen können. Nach der Entnahme der Batterien lassen Sie den Batteriehalter an der Handschlaufe befestigt, damit die Kontakte im Inneren geschützt sind.
- Bringen Sie die Kontakte keinesfalls in Berührung mit Metallobjekten. Andernfalls drohen Schäden.
- Drehen Sie den Stabilisierungsschalter **UNBEDINGT** nur dann auf ON, wenn zwei Batterien in den Batteriehalter eingesetzt sind. Andernfalls drohen Schäden..

## Gebrauch der Handschlaufe

---



Das Fernglas lässt sich sicher halten, wenn Sie die Hand zwischen es und die Handschlaufe schieben. Schieben Sie die Hand durch die Handschlaufe und stellen Sie die Schlaufenlänge ein. Zum Straffziehen der Schlaufe ziehen Sie an ihrem Okularende.

Zum Lockern der Schlaufe klappen Sie die Schnalle an der Rückseite der Handschlaufe hoch und ziehen an ihr.



### **⚠ VORSICHT**

Die Handschlaufe dient auch als Batteriehalter. Behandeln Sie die Handschlaufe KEINESFALLS mit übermäßigem Kraftaufwand und trennen Sie die Schlaufe auch nicht vom Fernglas ab. Andernfalls drohen Schäden.

## Anbringen des Tragriemens

---



1) Bilden Sie mit einem Ende des Tragriemens eine große Schlaufe.



2) Stecken Sie den Riemen durch die hierfür vorgesehene Halterung.



3) Führen Sie den Riemen zur Innenseite der Schlaufe und dann durch die Schnalle. Ziehen Sie ihn fest. Verfahren Sie mit der äußeren Schlaufe ebenso.

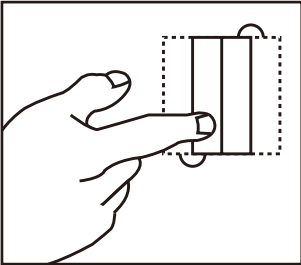


4) Zum Anbringen der Schlaufe an der anderen Seite gehen Sie ber der Aussparung am Fernglas ebensovor.

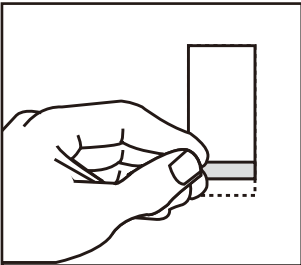
# Optik regelmäßig reinigen!

---

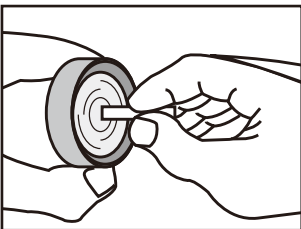
Staub, Salz und Fingerabdrücke sollten nie längere Zeite auf den Linsen verbleiben, da sie die Beschichtung auf den Linsen angreifen können. Zum Reinigen verwenden Sie ein Linsenreinigungstuch und eine gute Spezialreinigungsflüssigkeit. Beides erhalten Sie in allen Fachgeschäften, die Kameras, Ferngläser oder Brillen anbieten. Am besten reinigen Sie immer gleich alle vier Linsen.



Nehmen Sie ein Linsenreinigungstuch, und falten Sie es zweimal — siehe Abbildung.



Rollen Sie es dann zylinderförmig auf, und befeuchten Sie ein Ende mit der Linsenreinigungsflüssigkeit.



Beginnen Sie in der Linsenmitte, und wischen Sie mit kreisförmigen Bewegungen zum Rand hin.

Benutzen Sie jedes Tuch nur einmal. Unter Umständen müssen Sie den Vorgang mehrmals ausführen.



## Technische Daten

---

Vergrößerung.....	12fach
Kompensationswinkel (Stabilisierungsfreiheit) .....	±3°
Objektivdurchmesser.....	32mm
Augenanpassung .....	15mm
Sehfeld (objektiv) .....	5°
Sehfeld auf 1.000m.....	87m
Mindestdistanz.....	3,5m
Austrittspupille.....	2,7mm
Lichtstärke.....	7,3
Pupillenabstand .....	56~72mm
Bauart .....	Wasserdicht (mit trockenem Stickstoff gespült)
Abmessungen: L x B .....	178 x 142mm
Gewicht.....	1.130g (ohne Batterien)
Batterielebensdauer .....	6 Stunden (ununterbrochener Betrieb mit vier Alkali-Mignonzellen, Typ AA; 20°C)
Umgebungstemperaturbereich für sicheren Betrieb .....	-10 °C bis 50 °C

Änderungen der technischen Daten und des Designs jederzeit vorbehalten.

## Wasserdichte Modelle

---

StabilEyes sind wasserdicht und lassen sich bis zu einer Tiefe von maximal 1 Metern bis zu 5 Minuten lang im Wasser einsetzen, ohne dass die Optik beschädigt wird.

### StabilEyes bieten die folgenden Vorteile:

- Einsatz unter hoher Luftfeuchtigkeit, Staub und Regen ohne Beschädigungsrisiko.
- Stickstofffüllung verhindert Kondensation und Schimmelbildung.

### Bei Einsatz von StabilEyes zu beachten:

- Da das Produkt nicht hermetisch abgedichtet ist, darf es unter fließendem Wasser weder betrieben noch gehalten werden.
- Zur Verhinderung von Schäden und aus Sicherheitsgründen dürfen die beweglichen Teile (z. B. Fokussiering und Okular) von StabilEyes erst dann betätigt werden, wenn etwaige Feuchtigkeit abgewischt ist.

Damit Sie viele Jahre ungetrübte Freude an Ihrem StabilEyes haben, empfiehlt Nikon Vision die regelmäßige Wartung durch einen autorisierten Fachhändler.

# Felicitaciones

---

Muchas gracias por la adquisición de los binoculares StabilEyes 12x32 de Nikon. Para su debido uso, sírvase leer previamente las instrucciones.

- Los StabilEyes 12x32 utilizan avanzada tecnología en óptica, electrónica, y ergonomía.
- Los StabilEyes 12x32 son a prueba de agua, pueden utilizarse en tiempo lluvioso, y flotan en el agua.
- La característica de estabilización de los StabilEyes 12x32 elimina los efectos de las vibraciones y sacudidas externas que ocurren cuando se sostienen con las manos, permitiendo una visualización estable sin necesidad de trípode.
- Esto le facilitará su uso a bordo de embarcaciones, automóviles o aeronaves en movimiento, con un mínimo de vibración.
- Cuando la estabilización está activada, es posible hacer pausa pulsando el botón "VR PAUSE" para minimizar la inestabilidad de la imagen en observaciones panorámicas, al cambiar de sujeto observado, o al observar sujetos en movimiento.
- Los objetivos multi-revestidos le proporcionan un amplio campo visual y menor fatiga visual. Los prismas con revestimiento para corrección de fase permiten imágenes claras con alto grado de contraste.

# ACCESORIOS SUMINISTRADOS

---

StabilEyes 12x32 .....	1
Funda blanda .....	1
Banda para el cuello (SAA) .....	1
Tapas de oculares (EAP) .....	1
Pilas alcalinas de tipo AA .....	2

# Precauciones y advertencias

## **⚠ ADVERTENCIA:**

Advertencia de nivel elevado contra lesiones personales graves o daños importantes en el producto.

## **⚠ PRECAUCIONES:**

Precauciones que se debe tener para prevenir daños al producto o lesiones para los que lo usen.

## **⚠ ADVERTENCIA:**

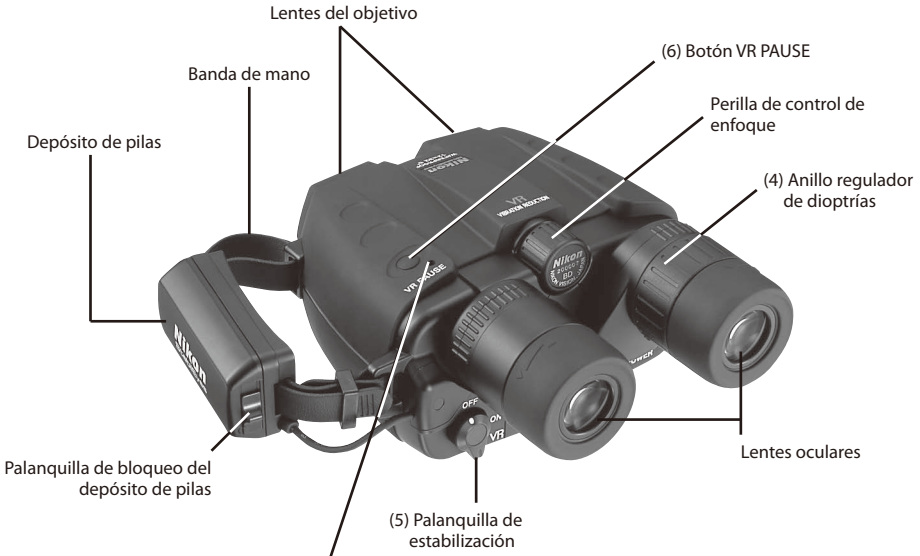
No mire nunca directamente al sol ni a ninguna luz brillante a través de los binoculares. Podría producirse una lesión grave, incluyendo la pérdida de la vista.



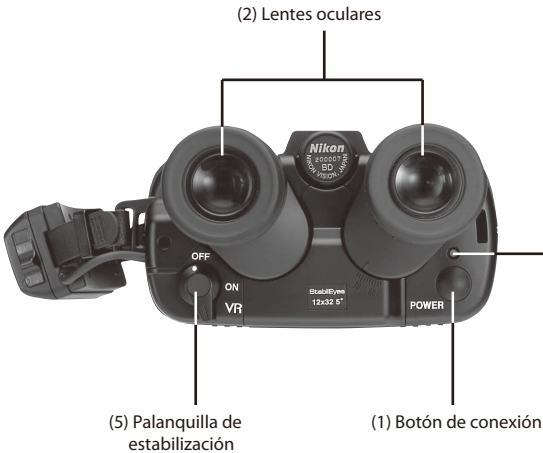
## **⚠ PRECAUCIONES:**

- Los binoculares StabilEyes son a prueba de agua, pero no pueden utilizarse en el agua. A pesar de que flotan en el agua, en caso de que caigan a la misma debe recogerlos tan pronto como sea posible. Pueden sufrir daños si les penetra agua, polvo, arena u otras materias extrañas. No abra el compartimento de las baterías en un ambiente marino, muy húmedo o polvoroso, porque puede dañarse el interior de los binoculares. Lo mismo si se utilizan baterías internas que alimentación externa, verifíquese que la junta tórica y el depósito de pilas o el adaptador están firmemente colocados, y asegurados en su posición.
- No cambie las baterías o las conexiones de alimentación en condiciones húmedas o polvosas.
- Confirme que el depósito de pilas se halla en su correspondiente posición y debidamente asegurado.
- Como ayuda para evitar los daños por impacto, al caerse o desplomarse el dispositivo, no ponga los binoculares StabilEyes en superficies resbaladizas ni inestables. Asimismo, tome nota de que los daños debidos a malos tratos o uso inadecuado pueden cancelar la garantía de los StabilEyes.
- Si piensa dejar los binoculares almacenados durante periodos prolongados, guárdelos en un lugar fresco y seco y retire las baterías para evitar que se produzcan daños por fugas.
- Cuando se deban cambiar las baterías, reemplace todas al mismo tiempo, utilizando la misma marca y el mismo tipo.
- No intente nunca quemar las baterías en una hoguera. Podría producirse una explosión.
- Aunque las baterías NiCad son recargables, no intente recargar nunca baterías ordinarias. No ponga nunca las baterías en cortocircuito.
- Evite las temperaturas extremadamente altas y bajas y los cambios rápidos (por ejemplo, si los binoculares se han utilizado en condiciones muy frías, el llevarlos a un ambiente con calefacción podría hacer que se acumulara una condensación en ellos. Deje que pase tiempo para un ajuste gradual.)
- Si usa los StabilEyes en el mar, Nikon recomienda que se enjuaguen sumergiéndolos en agua dulce, sin verter agua directamente sobre los mismos, después de su exposición al aire salino y a las salpicaduras de agua salada.
- No deje los binoculares sin atención y expuestos a los rayos directos del sol. Al pasar por los lentes, esos rayos podrían causar un incendio.
- No intente nunca caminar y usar los binoculares al mismo tiempo. Podrían producirse accidentes y lesiones.
- No balancee los binoculares sujetándolos por la correa para el cuello; podrían golpear y lastimar a alguien o sufrir daños al chocar con algún objeto sólido.
- Tenga la bondad de deshacerse de las bolsas de plástico en las que se entreguen los binoculares StabilEyes. Esas bolsas podrían asfixiar o ahogar a un niño pequeño.
- El uso prolongado, con contacto de los oculares de caucho con la piel, puede causar irritación. Si persiste ese estado, consulte a su médico.
- Si tiene problemas con sus binoculares StabilEyes, nunca trate de repararlos por su cuenta ni hágalos reparar en otro lugar que no sea NIKON VISION CO., LTD. Devuélvalo a su concesionario local o directamente a NIKON.

# Conozca su dispositivo



**LED II:**  
**Luz anaranjada :**  
 VR PAUSE activada (estabilización en pausa)

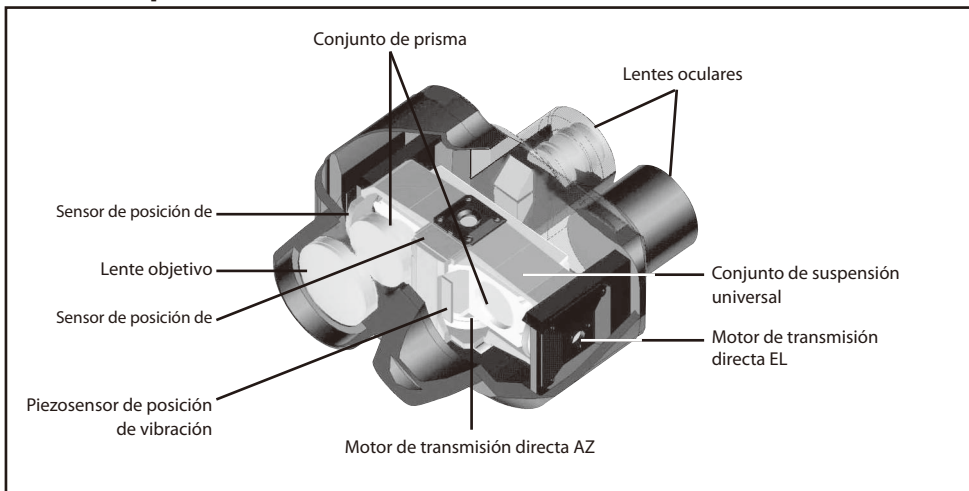


**LED I:**  
**Luz intermitente anaranjada:**  
 La alimentación está encendida y la unidad está en espera.  
**Luz anaranjada:**  
 La estabilización está en espera  
**Luz verde:**  
 La estabilización está activada  
**Luz intermitente anaranjada o verde:**  
 Pilas gastadas  
**Luz roja:**  
 Las pilas están agotadas y deben reemplazarse  
**Luz intermitente roja:**  
 Anomalia en el sistema  
**Luces apagadas:**  
 La alimentación está apagada

# Estabilización de imagen digital StabilEyes —

---

## Modo en que funciona



- Su sistema de control de sensores giroestabilizadores de dos voltajes y motores de accionamiento directo, mantiene constantemente la estabilidad de los prismas rectificadores incorporados en la estructura cardánica. Debido a ello, le facilitará el uso de los binoculares en lugares expuestos a las vibraciones.
- Sus transductores de posición mantendrán el sistema amortiguador de vibraciones en funcionamiento, incluso al efectuar cambios en el campo visual.
- Todos los componentes ópticos se hallan revestidos, para poder observar las imágenes con notable luminosidad.
- El prisma polarizador "roof" brinda imágenes nítidas con alto grado de contraste.
- Los visores de amplia visibilidad, diseñados para operaciones prolongadas con un mínimo de fatiga visual, disponen de oculares de torsión, para facilitar su uso a través de gafas.
- Su estructura exterior de alta resistencia al agua y su interior dotado de deshidratantes de nitrógeno, incrementan la protección de los elementos ópticos.

## Comienzo rápido

---

- 1) Oprímase el botón de conexión (1). El sistema eléctrico se conectará en unos 5 seg.
- 2) Regúlense los oculares (2) hasta la posición más adecuada.
- 3) Obsérvese a través del ocular izquierdo y regúlense la nitidez de la imagen con la perilla de control de enfoque (3), luego obsérvese a través del ocular derecho y hágase girar el anillo regulador de dioptrías (4), hasta obtener una imagen nítida. Después de haber efectuado estas operaciones iniciales, se podrá enfocar la imagen pulsando simplemente la perilla de control de enfoque (c).
- 4) Muévase la palanquilla de estabilización (5) a la posición ON para activar la característica de estabilización. Mientras la estabilización está activada, es posible hacer pausa pulsando el botón "VR PAUSE" para minimizar la inestabilidad de la imagen en observaciones panorámicas, al cambiar de sujeto observado, o al observar sujetos en movimiento.
- 5) Al acabar su uso, muévase la palanquilla de estabilización (5) hasta la posición OFF y desconétese oprimiendo el botón de conexión (1).
- 6) Tápanse los oculares y guárdense los binoculares en su correspondiente estuche.

# Cómo utilizarlo y enfocarlo

## (1) Ocular

Si lleva gafas comunes o de sol al usar los binoculares StabilEyes, haga girar el ocular tipo "turn-slide" hasta su posición completamente retraída. Con visión normal, haga girar el ocular hasta su posición completamente extendida.

Para los que usan gafas



Para los que no usan gafas



## (2) Ajuste de la distancia entre pupilas

Tome cualquiera de los oculares y hágalo girar acercándolo o alejándolo del centro de los binoculares (el otro ocular se moverá en la misma magnitud pero en la dirección opuesta). Ajuste la distancia entre sus pupilas para que coincida con la distancia entre sus dos ojos, de forma que vea una sola imagen perfectamente redonda.



## (3) Ajuste de dioptrías

Hay dos pasos para el enfoque: Cierre el ojo derecho y use sólo el izquierdo al ajustar la perilla de control de enfoque. Cuando la imagen sea clara, cierre el ojo izquierdo y abra el ojo derecho. Haga girar el ocular derecho, para enfocar el ojo derecho. A continuación, abra ambos ojos y los binoculares deben estar perfectamente enfocados. Puede hacer esto con los binoculares StabilEyes encendidos con la estabilización activada o con la alimentación apagada por completo.

Cuando esté observando un sujeto diferente, ajuste la perilla de control de enfoque hasta que obtenga una imagen clara.

## (4) Característica de estabilización

Al pulsar el botón de conexión por primera vez, el LED se enciende en anaranjado, y los binoculares pasan al modo en espera. Los binoculares StabilEyes hacen una comprobación del sistema interno y la estabilización de su funcionamiento demora unos cinco segundos. A continuación, gire la palanquilla de estabilización a la posición ON. El LED se enciende en verde, indicando que la característica de estabilización está activa. Mientras tenga el botón VR PAUSE pulsado, la estabilización estará en pausa, para que pueda minimizar la inestabilidad de la imagen en observaciones panorámicas, al cambiar de sujeto observado, o al observar sujetos en movimiento. Use esta función para buscar entre sujetos usando los binoculares.

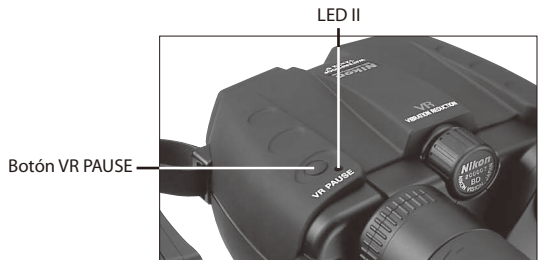
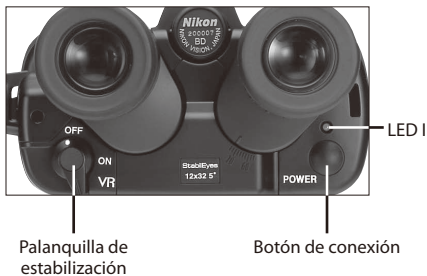
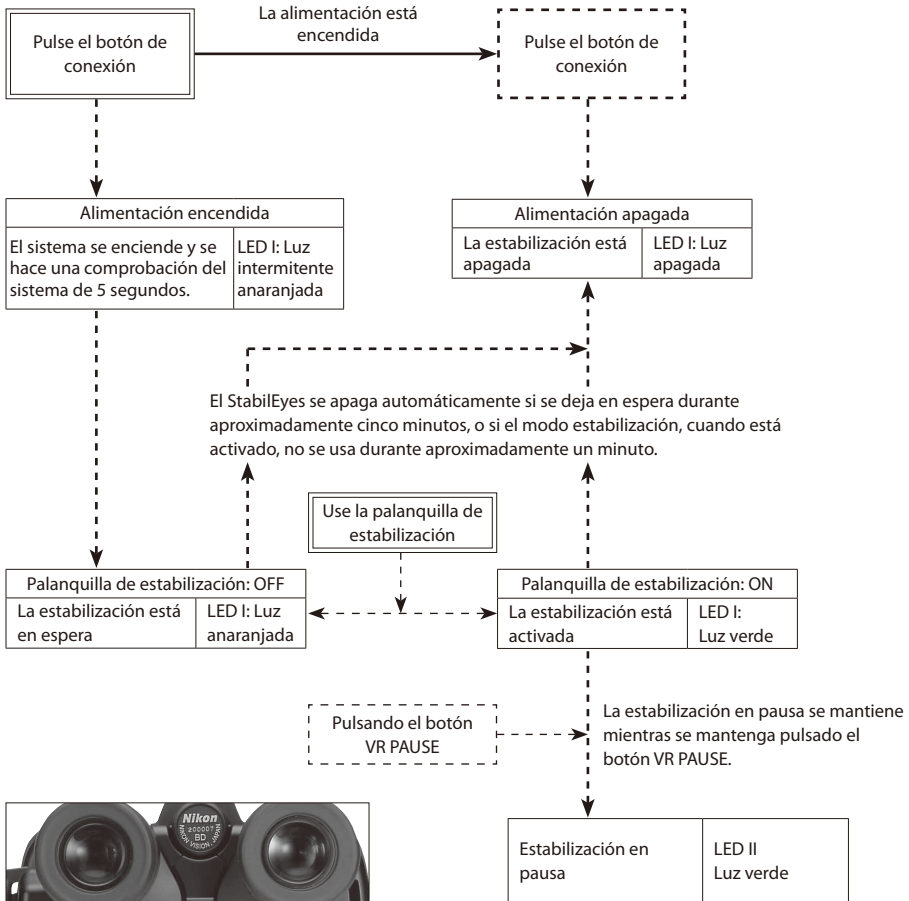
Después de uso, muévase la palanquilla a la posición OFF y oprímase el botón de conexión.

Si la palanquilla permanece en la posición de espera por cierto tiempo, o la función de estabilización no capta ninguna vibración durante varios minutos, la palanquilla volverá automáticamente a la posición OFF y se desconectará el sistema electrónico.



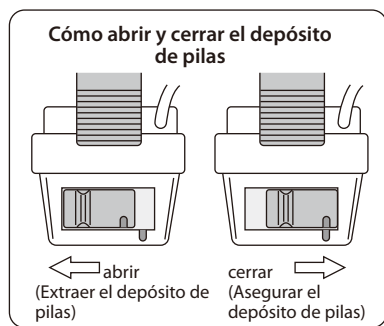
# Sistema de operación del StabilEyes

\* Cuando se apaga la alimentación, el modo de reducción de vibración se repone automáticamente a "OFF".



# Instalación de las baterías

- 1) El depósito de pilas se extrae accionando la perilla de la banda de mano.
- 2) Introdúzcanse dos pilas alcalinas AA, siguiendo las indicaciones impresas.
- 3) Colóquese el depósito de pilas a su posición original y asegúrelo con la perilla.



## **⚠ ADVERTENCIA**

- No se deberán utilizar pilas de diferentes tipos, ni combinar pilas usadas con nuevas, para evitar la fuga de ácidos.
- Al cambiar pilas al aire libre, evítese la introducción de humedad en el depósito de las mismas.
- Si no se piensa utilizar los binoculares durante mucho tiempo, se recomienda extraer las pilas, para evitar su desgaste así como la fuga de ácidos. Aunque se hayan extraído las pilas, el depósito de las mismas deberá permanecer dentro de la banda de mano.
- No se deberán tocar los contactos eléctricos con objetos metálicos.
- Evítese el accionamiento de la palanquilla de estabilización a la posición ON, cuando el depósito de pilas esté vacío. Ello puede ocasionar serios daños.



## Cómo utilizar la banda de mano

---



Los binoculares se podrán sostener con mayor estabilidad, asegurando la muñeca con la banda de mano. Regúlese la longitud de la banda de mano.

Para asegurar la banda de mano se tira del extremo situado en el ocular.

Para desaflojar la banda de mano, se acciona suavemente la perilla de su interior.



### **⚠ ADVERTENCIA**

Debido a que el depósito de pilas se halla en el interior de la banda de mano, evítense los tratos rudos así como su desacoplamiento, puesto que pueden causar desperfectos.

## Instalación de la banda para el cuello

---



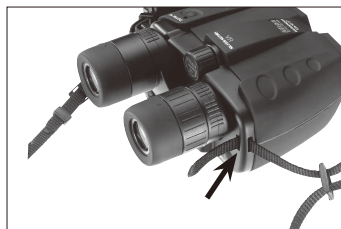
1) Haga un lazo grande a cada extremo de la banda para el cuello.



2) Inserte la banda por la ménsula correspondiente.



3) Empuje la banda al interior del lazo y a través de la hebilla y tire de ella para tensarla. Haga lo mismo con el otro lazo.

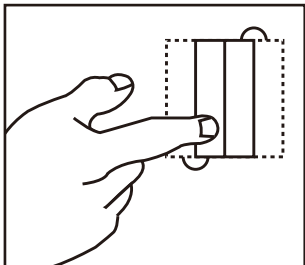


4) Introdúzcase del mismo modo el extremo opuesto en el agujero de la parte lateral del armazón.

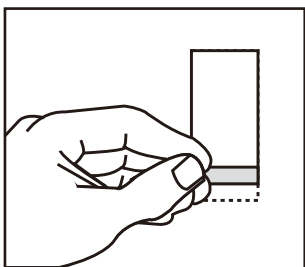
## Mantenga sus lentes limpios

---

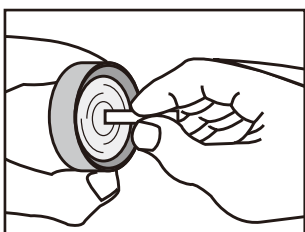
No se deberá permitir que permanezcan sobre los lentes el polvo, la sal y el aceite que dejan los dedos, porque pueden dañar los recubrimientos aplicados a las superficies de dichos lentes. Use tejidos limpiadores de lentes y un buen fluido limpiador. Ambas cosas se encuentran disponibles por lo común en los lugares en que se venden cámaras, binoculares o gafas. Para obtener los mejores resultados, cuando deba quitar la suciedad de un lente, limpie los cuatro.



Tome una gasa simple para lentes y dóblela en dos, como se muestra.



Enrolle la gasa para formar un cilindro y moje sólo una de las puntas con fluido para limpiar lentes.



Parta del centro del lente, frote suavemente en forma circular desde el centro hacia el exterior.

Use cada gasa una sola vez. En algunas ocasiones puede ser necesario repetir el procedimiento.

## Especificaciones

---

Aumento.....	12x
Ángulo de compensación (libertad de estabilización).....	±3°
Diámetro de lente objetivo.....	32mm
Resalto del ojo.....	15mm
Campo angular de visión (real) .....	5°
Campo de visión a 1.000m.....	87m
Distancia de enfoque.....	3,5m
Pupila de salida .....	2,7mm
Brillo .....	7,3
Ajuste de distancia interpupilar .....	56~72mm
Estructura .....	A prueba de agua (purga de nitrógeno seco)
Dimensiones: L x A.....	178x142mm
Peso .....	1.130g (sin pilas)
Duración funcional de la batería .....	6 horas (funcionamiento continuo con 4 pilas alcalinas de tipo AA; 20°C)
Gama segura de temperaturas ambientales .....	-10 a 50°C (14 a 122°F)

Debido al proceso de mejoramiento continuo del producto, las especificaciones están sujetas a cambios sin aviso previo.

## Modelos a prueba de agua

---

El StabilEyes es a prueba de agua y su sistema óptico no sufrirá daños si se sumerge o se deja caer en el agua hasta una profundidad máxima de 1 metro durante un tiempo máximo de 5 minutos.

**El StabilEyes ofrece las siguientes ventajas:**

- Puede utilizarse en condiciones de alta humedad, polvo y lluvia sin peligro de dañarse.
- El diseño lleno de nitrógeno lo hace resistente a la condensación y al moho.

**Observe lo siguiente cuando utilice el StabilEyes:**

- Como la unidad no tiene una estructura perfectamente sellada, no debe manipularse ni colocarse bajo el agua que sale del grifo.
- Para evitar daños, y por razones de seguridad, antes de ajustar las piezas móviles (perilla de enfoque, ocular, etc.) del StabilEyes, debe eliminarse toda la humedad.

Para mantener su StabilEyes en excelentes condiciones, Nikon Vision recomienda un servicio regular en un distribuidor autorizado.

# Congratulazioni

---

Grazie per aver acquistato il binocolo StabilEyes Nikon 12x32. Ai fini di un corretto utilizzo, leggere attentamente il presente manuale.

- StabilEyes 12x32 si basa su una tecnologia avanzata in termini di ottica, elettronica ed ergonomica.
- StabilEyes 12x32 è impermeabile all'acqua, pertanto può essere utilizzato sotto la pioggia ed è in grado di galleggiare sull'acqua.
- Grazie al suo sistema di stabilizzazione, StabilEyes 12x32, senza il sostegno di un treppiedi, è in grado di annullare gli effetti delle vibrazioni e dei tremolii esterni che si verificano durante l'utilizzo, a garanzia di immagini stabili.
- E' possibile ottenere immagini stabili e chiare persino a bordo di un veicolo in movimento, quale un'automobile, una barca a vela o a motore ed un aereo.
- Quando il sistema di stabilizzazione è attivato, è possibile sospenderlo premendo il pulsante "VR PAUSE" al fine di ridurre l'instabilità dell'immagine durante l'esecuzione di panoramiche, spostamenti tra oggetti all'interno del campo visivo, oppure durante l'osservazione di oggetti in movimento.
- Le lenti presentano un multistrato che garantisce un ampio campo visivo e riduce la stanchezza degli occhi. I prismi presentano un rivestimento con correzione di fase, pertanto offrono contrasti nitidi ed immagini luminose.

## ARTICOLI FORNITI

---

StabilEyes .....	1
Custodia morbida .....	1
Tracolla (SAA) .....	1
Coperchi di oculari (EAP) .....	1
Pile alcaline di tipo AA .....	2

# Precauzioni e avvisi

## AVVISO:

Avviso molto serio per la protezione da infortuni a persone e danni al prodotto.

## ATTENZIONE:

Precauzioni che devono essere osservate per prevenire danni al prodotto o infortunio di chi lo usa.

## AVVISO:

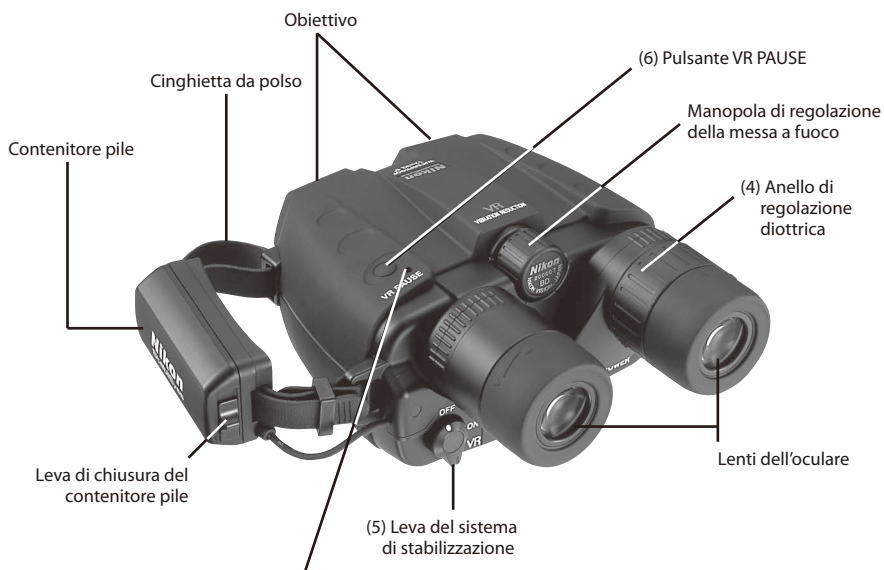
Non guardare mai con il binocolo direttamente il sole o altre sorgenti di luce molto forte. Si rischierebbero infortuni molto gravi, inclusa la perdita della vista.



## ATTENZIONE:

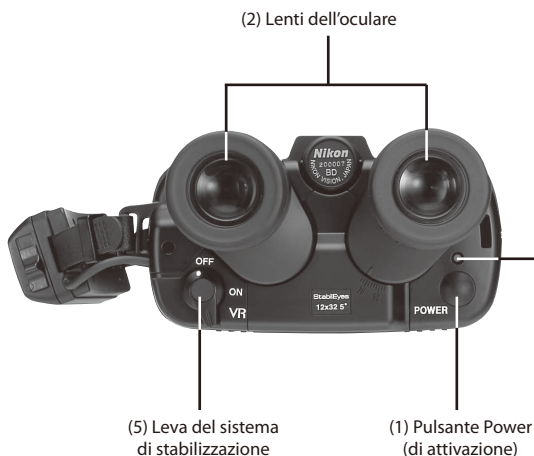
- Il binocolo StabilEyes è impermeabile all'acqua, tuttavia non può essere utilizzato in acqua. Sebbene galleggi, in caso di caduta in acqua, si consiglia di raccoglierlo immediatamente. In caso di penetrazione di acqua, polvere, sabbia o di altro materiale estraneo, il binocolo potrebbe subire dei danni. Per evitare di compromettere le parti interne del binocolo, non aprire il vano in un luogo marittimo, molto umido o polveroso. Sia si utilizzino pile interne, sia un'alimentazione esterna, verificare che l'O-ring, il contenitore delle pile o l'adattatore siano saldamente in posizione.
- Si raccomanda di non sostituire le pile o i collegamenti di alimentazione elettrica in ambienti molto umidi o polverosi.
- Verificare nuovamente che il contenitore della pila sia correttamente collegato e bloccato in posizione.
- Per evitare il rischio di danni per caduta e impatto d'urto, non appoggiare il binocolo StabilEyes su superfici scivolose o instabili. Inoltre, osservare che i danni dovuti ad un utilizzo errato o non prescritto potrebbero invalidare la garanzia del binocolo StabilEyes.
- Se si pensa di non usare il binocolo per un periodo di tempo piuttosto lungo, conservarlo in un posto asciutto e fresco e rimuovere le pile per evitare i danni derivati dalla perdita di elettrolito.
- Quando bisogna sostituire le pile, sostituirle tutte insieme, con pile dello stesso tipo e della stessa marca.
- Assolutamente non provare a bruciare le pile. Potrebbe essere causa di esplosione.
- A parte le pile al Ni-Cd che sono ricaricabili, non tentare di ricaricare le pile comuni. Non cortocircuitare i poli delle pile.
- Evitare posti estremamente caldi o freddi e i posti dove la temperatura cambia rapidamente. (Per esempio, se il binocolo è stato usato in posti molto freddi, riportandolo in un ambiente riscaldato si può notare la formazione di condensa. In questo caso, lasciare che si ambientino gradualmente alla nuova temperatura.)
- Se si usa il binocolo StabilEyes al mare, dopo un'esposizione ad acqua/aria salata, Nikon consiglia di sciacquarlo immergendolo in acqua fresca, senza tuttavia versarla direttamente sopra il binocolo.
- Evitare di lasciare il binocolo incustodito ed esposto alla luce diretta del sole. I raggi del sole passano attraverso le lenti e possono provocare un incendio.
- Non passeggiare e usare il binocolo contemporaneamente; potrebbe essere causa d'incidente e infortunio.
- Non roteare il binocolo tenendolo per la tracolla; il binocolo potrebbe colpire e ferire qualcuno o potrebbe danneggiarsi colpendo un oggetto solido.
- Gettare via le buste di plastica che accompagnano il binocolo StabilEyes; quelle buste potrebbero soffocare o strozzare un bambino piccolo.
- L'uso prolungato tenendo gli oculari di gomma contro la pelle può essere causa d'irritazione. Se ciò dovesse accadere, farsi visitare da un medico.
- In caso di problemi d'uso del binocolo StabilEyes, non tentare di ripararli da soli o con l'aiuto di altri se non il servizio di assistenza di NIKON VISION CO., LTD. Ritornarlo al rivenditore locale di propria fiducia o direttamente a NIKON VISION CO., LTD.

# Conoscenza di base del prodotto



## LED II:

**Si accende in colore arancione Modalità:**  
VR PAUSE selezionata (il sistema di stabilizzazione è sospeso)



## LED I:

### Lampeggia in colore arancione:

L'alimentazione è disattivata e l'unità è in modalità di standby

### Si accende in colore arancione:

Il sistema di stabilizzazione è in modalità di standby

### Si accende in colore verde:

Il sistema di stabilizzazione è attivo

### Lampeggia in colore arancione e verde:

Pile quasi scariche

### Si accende in colore rosso:

Le pile sono scariche e devono essere sostituite

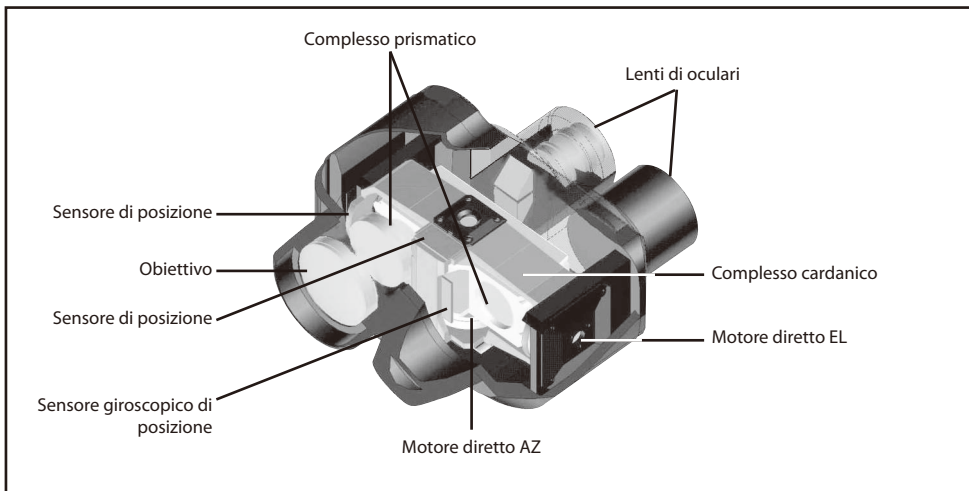
### Lampeggia in colore rosso:

Problemi a livello del sistema

**Spento:** Alimentazione disattivata

# Stabilizzazione dell'immagine digitale StabilEyes

## — Ecco come funziona



- I sensori di vibrazione giro piezo ed i motori a presa diretta collaborano nello spostare il complesso cardanico con prisma ad erezione al fine di annullare le vibrazioni e mantenere la stabilità del binocolo, a garanzia di un utilizzo privo di tremolio, persino su di un veicolo in movimento.
- Non appena rileva un movimento in verticale e in orizzontale, il sensore di posizione attiva il sistema di stabilizzazione.
- A garanzia di immagini luminose, i nuovi obiettivi sono a multistrato.
- I prismi hanno un rivestimento speciale che garantisce immagini più nitide rispetto alle versioni precedenti.
- Grazie alla tecnologia ottica avanzata, gli oculari offrono un ampio campo visivo, riducendo l'affaticamento degli occhi. Se si indossano occhiali, è possibile ruotare gli oculari verso l'alto o verso il basso.
- I binocoli StabilEyes 12x32 sono impermeabili all'acqua e spurgati ad azoto secco, contro l'offuscamento/annebbiamento dei componenti ottici.

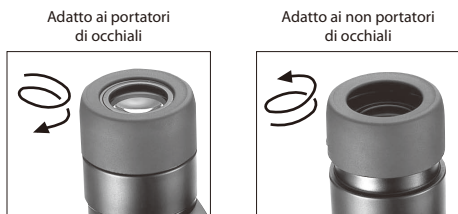
## Accensione rapida

- 1) Premere il pulsante Power (1) per attivarlo. Il sistema elettronico si avvierà ed il binocolo entrerà in modalità di standby dopo circa cinque secondi.
- 2) Regolare l'ampiezza tra gli oculari (2) finché corrisponda alla distanza tra i propri occhi.
- 3) Per regolare la manopola di controllo della messa a fuoco, utilizzare l'occhio sinistro (3). Quando l'immagine diventa nitida, utilizzare l'occhio destro e ruotare l'anello di regolazione diottrica (4) per mettere a fuoco la lente di destra. Dopo aver effettuato le regolazioni diottriche, per controllare nuovamente la correzione diottrica, utilizzare solamente la manopola di controllo (3).
- 4) Per attivare il sistema di stabilizzazione (5), ruotare la relativa manopola su ON. Per sospendere tale sistema, premere il pulsante VR PAUSE al fine di ridurre l'instabilità dell'immagine durante l'esecuzione di panoramiche, passaggi tra oggetti all'interno del campo visivo o durante l'osservazione di oggetti in movimento.
- 5) Dopo ciò, ruotare la leva del sistema di stabilizzazione (5) su OFF, quindi premere il pulsante Power (1) per disattivarlo.
- 6) Sostituire il coperchio dell'obiettivo e ricollocare il binocolo nell'apposito fodero.

# Modalità di utilizzo e di messa a fuoco

## (1) Oculare

Durante l'utilizzo di StabilEyes, se si indossano occhiali da vista o da sole, ruotare la conchiglia oculare modello scorrevole in posizione completamente ritratta. Per gli utenti con una vista normale, si raccomanda di estendere completamente la conchiglia oculare.



## (2) Regolazione della distanza interpupillare

Afferrare entrambi gli oculari e ruotarli in direzione del (oppure allontanarli dal) centro del binocolo (l'altro oculare si sposterà allo stesso modo nella direzione opposta).

Regolare la distanza interpupillare finché corrisponda alla distanza tra gli occhi, fino a vedere un'immagine perfettamente rotonda.



## (3) Regolazione diottrica

La messa a fuoco deve essere eseguita in due passaggi: innanzitutto, mentre si utilizza la manopola di regolazione della messa a fuoco, chiudere l'occhio destro ed utilizzare solamente quello sinistro. Quando l'immagine appare nitida, chiudere l'occhio sinistro ed aprire quello destro. Con un movimento di torsione dell'oculare destro, mettere a fuoco anche la parte destra. A questo punto, aprire entrambi gli occhi; il binocolo dovrebbe essere perfettamente a fuoco. Questa procedura può essere eseguita con il binocolo StabilEyes acceso con il sistema di stabilizzazione attivato o con il binocolo spento. Quando si passa all'osservazione di un altro soggetto, regolare la manopola di regolazione della messa a fuoco fino ad ottenere un'immagine nitida.

## (4) Sistema di stabilizzazione

Se si preme il pulsante Power per la prima volta, il LED si accende in colore arancione ed il binocolo entra in modalità standby. Ai fini della stabilizzazione dell'immagine, StabilEyes è soggetto ad un sistema interno di controllo di 5 secondi.

A questo punto, ruotare la leva del sistema di stabilizzazione in posizione ON. Il LED si accende in colore verde, ad indicazione che la stabilizzazione è attivata.

Finché si tiene premuto il pulsante VR PAUSE, la stabilizzazione resta disattivata, pertanto è possibile ridurre l'instabilità dell'immagine durante panoramiche, passaggi tra oggetti all'interno del campo visivo ed osservazione degli oggetti in movimento. Questa funzione è utile per la ricerca tra oggetti con il binocolo. Per disattivare il sistema di stabilizzazione, impostare la relativa leva su OFF, quindi il LED si accende nuovamente in colore arancione, ad indicazione della modalità standby. Impostare la leva del sistema di stabilizzazione come si desidera.

Il ritorno in modalità di standby preserva la carica delle pile. Ad utilizzo terminato, spostare la leva del sistema di stabilizzazione in posizione OFF, quindi disattivare il pulsante Power.

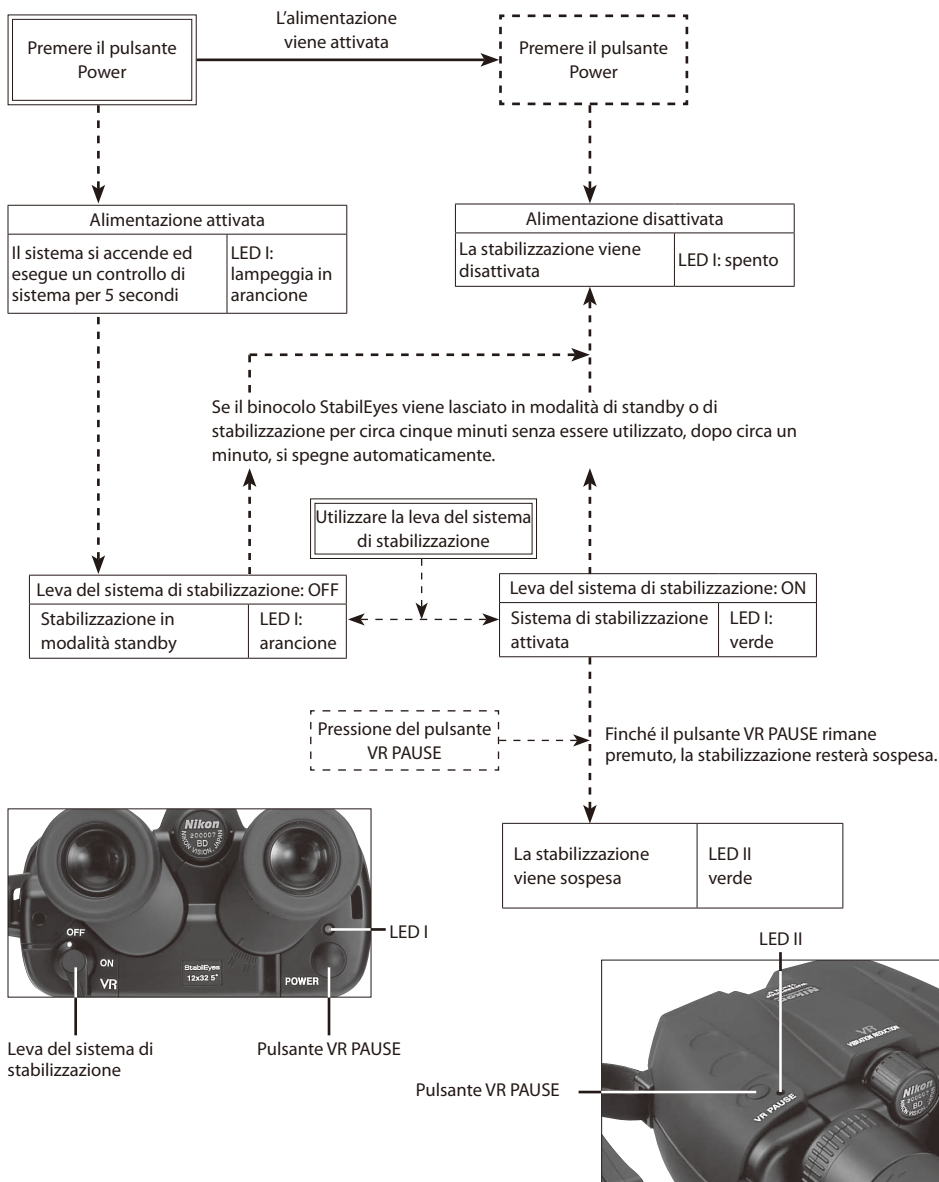
Se si lascia il binocolo StabilEyes o in modalità standby o in modalità stabilizzazione (di stabilizzazione) per qualche minuto senza utilizzarlo, la leva del sistema di stabilizzazione ritorna in posizione OFF e il binocolo si spegne automaticamente.





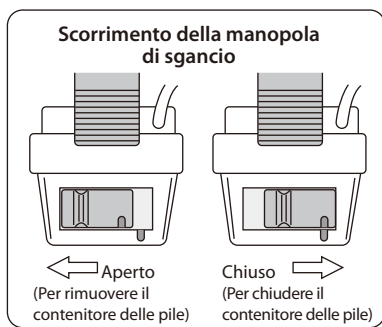
## Sistema operativo dello StabilEyes

\* In caso di spegnimento automatico, la modalità di riduzione delle vibrazioni ritorna automaticamente in posizione "OFF".



# Installazione delle pile

- 1) Per aprire il contenitore delle pile, far scorrere la manopola di sgancio del vano delle pile presente sulla cinghietta da polso in posizione Open (aperto).
- 2) Inserire due nuove pile alcaline formato AA
- 3) Ricollegare il contenitore delle pile alla cinghietta, quindi far scorrere la manopola di sgancio in posizione di blocco, al fine di chiudere il vano.



## **⚠ AVVERTENZA**

- Utilizzare pile dello stesso tipo. Per evitare perdite o rotture, **NON** mischiare pile vecchie con pile nuove.
- Qualora si effettui la sostituzione delle pile all'esterno, fare attenzione che all'interno del vano delle pile non penetri dell'acqua.
- Nel caso in cui si pensi di non utilizzare il binocolo per un periodo prolungato, al fine di evitare perdite, rimuovere le pile.  
A questo punto, per proteggere i punti di contatto interni, tenere il vano delle pile collegato alla cinghietta da polso.
- Tenere i punti di contatto lontani da qualsiasi metallo; in caso contrario, potrebbero verificarsi guasti.
- Se non sono state installate entrambe le pile, **NON** far scorrere la leva di stabilizzazione in posizione ON, poiché potrebbe essere dannoso.

## Utilizzo della cinghietta da polso

---



Per un utilizzo sicuro del binocolo, indossare la cinghietta da polso.

Infilare la mano nella cinghietta e regolare la lunghezza del cinturino. Per stringere la cinghietta, tirare il cinturino fino all'estremità dell'oculare.

Per allentarla, sollevare la fibbia presente sul retro della cinghietta da polso e allargare il cinturino.



### **⚠ AVVERTENZA**

La cinghietta da polso serve anche da contenitore delle pile. **NON** applicare forza eccessiva o rimuovere la cinghietta dal binocolo; potrebbero verificarsi danneggiamenti.

## Installazione della tracolla

---



1) Fare un grande anello ai due capi della tracolla



2) Inserire la cinghietta attraverso la staffa per tracolla



3) Guidare la cinghietta dentro l'anello e attraverso la fibbia, quindi tirare e stringere; fare lo stesso con l'anello esterno.



4) Ripetere l'operazione sull'altro lato con l'apertura del binocolo per collegare la cinghietta.

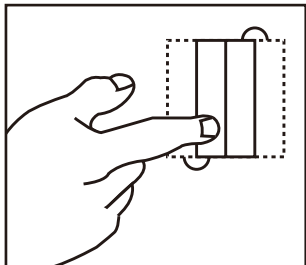
## Come mantenere pulite le lenti

---

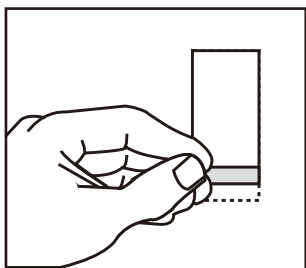
Non lasciare che sulle lenti si accumulino polvere, sale o resti il grasso delle impronte digitali in quanto queste sostanze possono rovinare i trattamenti antiriflettenti applicati sulle superfici delle lenti.

Usare fazzoletti per la pulizia delle lenti e liquido per la pulizia delle lenti. Solitamente, sono disponibili entrambi dovunque si vendano fotocamere, binocoli o lenti da vista. Per ottenere i risultati migliori, è bene pulire tutt'e quattro le lenti anche se è necessario pulirne una sola.

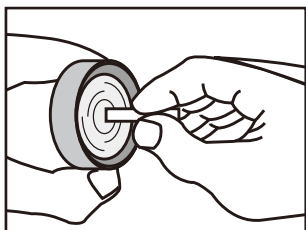
Prima di tutto, soffiare via la polvere che potrebbe trovarsi sulle lenti. Ciò fatto, pulire facendo...



Prendere un solo fazzoletto per lenti e ripiegarlo due volte, come mostrato.



Arrotolarlo a cilindro e bagnarlo su in una punta con del liquido per la pulizia delle lenti.



Partendo dal centro delle lenti, strofinare con movimento circolare, dal centro verso l'esterno.

Usare ogni fazzoletto una sola volta. A volte potrebbe essere necessario ripetere l'operazione.

## Dati caratteristici

---

Ingrandimento .....	12x
Angolo di compensazione (Libertà di stabilizzazione).....	±3°
Diametro obiettivo .....	32mm
Accomodamento dell'occhio .....	15mm
Campo visivo angolare (reale) .....	5°
Campo visivo a 1.000m .....	87m
Distanza di messa a fuoco ravvicinata.....	3,5m
Pupilla di uscita .....	2,7mm
Luminosità .....	7,3
Regolazione Distanza interpupillare .....	56~72mm
Struttura.....	Impermeabile (spurgata con azoto secco)
Dimensioni: Lu x La.....	178 x 142mm
Peso .....	1130g (senza batterie)
Durata di vita utile delle pile .....	6 ore (funzionamento ininterrotto con quattro pile alcaline di tipo AA; 20°C)
Limiti di temperatura ambientale sicuri .....	da -10 °C a 50 °C

Per la nostra politica di miglioramento continuo dei prodotti, i dati caratteristici possono essere soggetti a modifiche senza preavviso.

## Modelli impermeabili

---

Il StabilEyes è impermeabile, quindi può essere usato sott'acqua ad una profondità massima di 1 metro per un massimo di 5 minuti senza che il sistema ottico si danneggi.

### Il StabilEyes offre i seguenti vantaggi:

- Può essere usato in condizioni di molta umidità, polvere e pioggia senza rischio di danni.
- L'involucro saturo d'azoto lo rende resistente a condensazione e muffa.

### Osservare con cura quanto segue nell'uso di StabilEyes:

- Poiché l'unità non ha una struttura completamente sigillata, non deve essere utilizzata né mantenuta sotto l'acqua corrente.
- Prima di regolare le parti mobili (manopola di messa a fuoco, oculare, ecc.) del StabilEyes, per evitare danni e ai fini della sicurezza, è necessario rimuovere qualsiasi traccia di umidità.

Per conservare il StabilEyes in condizioni ottimali, Nikon Vision consiglia una periodica revisione da parte del servizio d'assistenza tecnica di un rivenditore autorizzato.

**En** Symbol for separate collection applicable in European countries



This symbol indicates that this product is to be collected separately. The following apply only to users in European countries.

- This product is designated for separate collection at an appropriate collection point. Do not dispose of as household waste.
- For more information, contact the retailer or the local authorities in charge of waste management.

**De** Symbol für getrennte Wertstoff-/Schadstoffsammlung in europäischen Ländern



Dieses Symbol zeigt an, dass dieses Produkt separat entsorgt werden muss. Folgendes gilt für Verbraucher in europäischen Ländern:

- Dieses Produkt darf nur separat an einer geeigneten Sammelstelle entsorgt werden. Eine Entsorgung im Hausmüll ist unzulässig.
- Wenden Sie sich für nähere Informationen bitte an Ihren Händler oder die örtlich für Abfallentsorgung zuständigen Behörden.

**Fr** Symbole pour la collecte sélective applicable aux pays européens



Ce symbole indique que ce produit doit être collecté séparément. Les mesures suivantes concernent uniquement les utilisateurs européens.

- Ce produit doit être jeté séparément dans un point de collecte approprié. Ne jetez pas ce produit dans une poubelle réservée aux ordures ménagères.
- Pour plus d'information, contactez le détaillant ou les autorités locales responsables de la gestion des ordures.

**Es** Símbolo para recogida separada aplicable en países Europeos



Este símbolo indica que este producto se recogerá por separado.

- Lo siguiente sólo se aplicará en países Europeos.
- Este producto ha sido designado para su recogida en un punto de almacenamiento apropiado. No lo tire como un deshecho doméstico.
  - Para más información, contacte con el vendedor o autoridades locales al cargo de la gestión de residuos.

**No** Symbol for kildesortering i europeiske land



Dette symbolet indikerer at produktet skal kildesorteres.

- De nedenstående punktene gjelder for alle europeiske brukere.
- Dette produktet skal kildesorteres og innleveres til dedikerte innsamlingspunkter. Må ikke kastes med normalt husholdningsavfall.
  - For mer informasjon, ta kontakt med din forhandler eller lokale myndigheter.

**Se** Symbol för separat upphämtning i europeiska länder



Den här symbolen anger att produkten måste hämtas separat.

- Följande gäller bara användare i europeiska länder.
- Den här produkten är avsedd för separat upphämtning vid ett lämpligt uppsamlingsställe. Produkten får inte kastas i hushållsavfall.
  - För mer information, kontakta återförsäljaren eller de lokala myndigheter som ansvarar för avfallshantering.

**Fi** Erillisen keräyksen merkki Euroopan maissa



Tämä merkki osoittaa, että tuote kerätään erikseen. Seuraavat maininnat koskevat vain eurooppalaisia käyttäjiä.

- Tämä tuote kerätään erikseen asianmukaisista keräyspisteistä. Älä hävitä tuotetta talousjätteiden mukana.
- Lisätietoja saat jälleenmyyjältä tai paikallisilta jätehuoltoviranomaisilta.

**Ru** Символ сортировки мусора, использующийся в европейских странах



Данный символ означает, что этот продукт должен утилизироваться отдельно от других.

- Приведенная ниже информация касается только пользователей из стран Европы.
- Данный продукт должен утилизироваться отдельно от других в соответствующих приемных пунктах. Не выбрасывайте данный продукт вместе с бытовым мусором.
  - Дополнительную информацию Вы можете получить у продавца или у местных властей, отвечающих за утилизацию мусора.

**Dk** Symbol for special bortskaffelse af denne type produkter i de europæiske lande



Dette symbol angiver at dette produkt skal bortskaffes specielt.

- Det efterfølgende er kun til forbrugere i de europæiske lande.
- Dette produkt skal bortskaffes på fx en genbrugsplads el lign. Det må ikke smides væk som normalt husholdningsaffald.
  - For yderligere information kontakt din forhandler eller de lokale myndigheder, som fx teknisk forvaltning.

**Nl** Symbool voor gescheiden inzameling zoals dat wordt gebruikt in Europese landen



Dit symbool betekent dat dit product apart moet worden ingezameld.

- Het volgende is alleen van toepassing op gebruikers in Europa.
- Dit product dient gescheiden ingezameld te worden op een daartoe bestemd inzamelingspunt. Niet wegwerpen bij het normale huisvuil.
  - Neem voor meer informatie contact op met het verkooppunt, of met de lokale instantie die verantwoordelijk is voor het verwerken van afval.

**Pt** Símbolo para recolha de resíduos em separado utilizado nos países Europeus



Este símbolo indica que este produto é para ser recolhido separadamente.

- Esta norma aplica-se só para os utilizadores nos países Europeus.
- Este produto está designado para recolha de resíduos em separado num recipiente apropriado. Não deitar no caixote do lixo doméstico.
  - Para mais informações, contactar o revendedor ou as autoridades locais responsáveis pela gestão dos resíduos.

**It** Simbolo per la raccolta differenziata applicabile nei paesi europei



Questo simbolo indica che il prodotto va smaltito separatamente.

- La normativa che segue si applica soltanto agli utenti dei paesi europei.
- Il prodotto è designato per lo smaltimento separato negli appositi punti di raccolta. Non gettare insieme ai rifiuti domestici.
  - Per maggiori informazioni, consultare il rivenditore o gli enti locali incaricati della gestione dei rifiuti.

**Gr** Σύμβολο για την ξεχωριστή αποκομιδή απορριμμάτων στις Ευρωπαϊκές χώρες



Αυτό το σύμβολο υποδηλώνει ότι η αποκομιδή αυτού του προϊόντος πρέπει να γίνει ξεχωριστά.

Τα κάθωτι απευθύνονται μόνο σε Ευρωπαίους χρήστες.

• Αυτό το προϊόν είναι σχεδιασμένο έτσι ώστε να γίνεται η αποκομιδή του σε ειδικά σημεία. Μην το πετάτε μαζί με τα υπόλοιπα απορρίμματα.

• Για περισσότερες πληροφορίες, επικοινωνήστε με τον διανομέα του προϊόντος ή με τις υπεύθυνες τοπικές αρχές για θέματα διαχείρισης απορριμμάτων.

**Pl** Symbol oznaczający segregowanie odpadów, stosowany w krajach Europy



Ten symbol oznacza, że produkt musi być wyrzucany oddzielnie.

Poniższe uwagi mają zastosowanie tylko dla użytkowników z Europy.

• Ten produkt jest przeznaczony do oddzielnej utylizacji i powinien być dostarczony do odpowiedniego punktu zbierającego odpady. Nie należy go wyrzucać z odpadami gospodarstwa domowego.

• Aby uzyskać więcej informacji, należy skontaktować się z przedstawicielem przedsiębiorstwa lub lokalnymi władzami odpowiedzialnymi za zarządzanie odpadami.

**Hu** Európai országokban érvényes „Elkülönített hulladékgyűjtés” jelzése



Ez a jelzés azt jelenti, hogy ezt a terméket elkülönítetten kell gyűjteni.

Az alábbiak csak az európai országokban élő felhasználókra érvényesek.

• Ezt a terméket a megfelelő hulladékgyűjtőhelyen, elkülönítve kell gyűjteni. Ne dobja ki háztartási hulladékként.

• További információért forduljon a forgalmazóhoz, vagy a helyi hatóság hulladékgyűjtésért felelős részlegéhez.

**Cz** Symbol pro oddělení sběr odpadu platný v evropských zemích



Tento symbol znamená, že tento produkt se má odkládat odděleně.

Následující pokyny platí pro uživatele z evropských zemí.

• Tento produkt se má odkládat na místě sběru k tomuto účelu určeném. Neodhazujte spolu s domácím odpadem.

• Více informací o způsobu zacházení s nebezpečným odpadem vám podá příslušná místní instituce.

**Ro** Simbol pentru colectarea selectivă aplicabilă în țările europene



Acest simbol indică faptul că acest produs trebuie colectat separat.

Următoarele măsuri îi vizează numai pe utilizatorii europeni.

- Acest produs trebuie aruncat separat, la un punct de colectare corespunzător. Nu îl aruncați împreună cu deșeurile menajere.

- Pentru mai multe informații, adresați-vă personalului magazinului sau autorităților locale responsabile cu gestionarea deșeurilor.

- ・仕様・外観などは改善のため予告なしに変更する場合があります。
- ・本取扱説明書に掲載されている文章・イラスト等の無断転載を禁じます。

#### アフターサービスについて

お買い上げいただきましたニコン双眼鏡を、安心してご愛用いただけますよう、次のとおり修理、アフターサービスを行っております。

- ・本製品の補修用性能部品は、製造打ち切り後も8年間を目安に保有しております。したがって、修理可能期間は部品保有期間内とさせていただきます。なお、ご使用いただいております製品が修理可能期間内であるかどうかにつきましては、当社CSセンター、あるいはニコンのサービス機関へお問い合わせください。

#### 付記

水没、火災、落下等による故障または破損で全損と認められる場合は、修理が不可能となります。なお、この故障または破損の程度の判定は当社CSセンター、あるいはニコンのサービス機関におまかせください。

#### 消耗品について

- ・目当て等の消耗品につきましては、ご購入店、または当社CSセンター、あるいはニコンのサービス機関にお問い合わせください。

- ・ Specifications and design are subject to change without notice.
- ・ No reproduction in any form of this manual, in whole or in part (except for brief quotation in critical articles or reviews), may be made without written authorization from NIKON VISION CO., LTD.
- ・ Änderungen der Konstruktion und der technischen Daten bleiben vorbehalten.
- ・ Alle Rechte, auch die des auszugsweisen Nachdrucks (mit Ausnahme kurzer Zitate in technischen Besprechungen), ohne schriftliche Genehmigung durch NIKON VISION CO., LTD bleiben ausdrücklich vorbehalten.
- ・ Les spécifications et la conception sont sujettes à modification sans préavis.
- ・ Aucune reproduction totale ou partielle, sous quelle que forme que ce soit, (à l'exception de brèves citations dans des magazines) ne peut être faite sans autorisation écrite de NIKON VISION CO., LTD.
- ・ Las especificaciones y el diseño están sujetos a cambios sin previo aviso.
- ・ Se prohíbe la reproducción de este manual en cualquier forma, ya sea en su totalidad o en parte (excepto citas breves en artículos críticos o revisiones), sin la autorización escrita de NIKON VISION CO., LTD.
- ・ Design e dati caratteristici sono soggetti a variazioni senza preavviso.
- ・ Senza autorizzazione scritta di NIKON VISION CO., LTD, non è possibile riprodurre in nessun modo, in tutto o in parte, il presente manuale (salvo brevi citazioni in recensioni o articoli critici).

株式会社 **ニコンビジョン CSセンター**

住所：〒142-0043 東京都品川区二葉1丁目3番25号

Tel：03-3788-7699 Fax：03-3788-7692

**NIKON VISION CO., LTD.**

Customer Service Department

3-25, Futaba 1-chome, Shinagawa-ku,

Tokyo 142-0043, Japan

Tel: +81-3-3788-7699 Fax: +81-3-3788-7698

Printed in China (144K)/4DE