

ZEISS DTC

3/38 | 3/25

Gebrauchsanleitung

For United States patents which may cover this product see our website.
Patents: www.zeiss.com/cop/patents

DE EN FR ES IT NL DK FI HU PL SE RU JP CN | 03.2022



**WARNUNG!**

Bitte beachten Sie die Sicherheitshinweise und regulatorischen Informationen. Diese sind auch abrufbar unter:

www.zeiss.com/hunting/manuals

**Einlegen/Entfernen des Akkus**

Das ZEISS Wärmebildvorsatzgerät ist mit einem Akku ausgestattet. Dieser kann nicht entfernt werden.

Anbringen des Wärmebildvorsatzgeräts

Für die Anbringung an ein optisches Gerät, z. B. an einem Zielfernrohr, wird ein Adapter benötigt.

Um das Gewinde für die Anbringung des Adapters freizulegen, drehen Sie den Konter-Ring **(6)** möglichst weit im Uhrzeigersinn in Richtung des Wärmebildvorsatzgeräts. Drehen Sie Ihren externen Adapter handfest im Uhrzeigersinn auf das Gerät. Sichern Sie die Verbindung, indem Sie den Konter-Ring **(6)** gegen den Uhrzeigersinn in Richtung des externen Adapters drehen. Beachten Sie auch die Ihrem Adapter beiliegenden Befestigungshinweise.

Hinweis: Prüfen Sie die gesetzlichen und regionalen Bestimmungen in Ihrem Land, bevor Sie die ZEISS DTC 3 in Kombination mit einer Zielloptik verwenden.

GEBRAUCHSANLEITUNG

Die Produkte der Marke ZEISS sind geprägt durch hervorragende optische Leistungen, präzise Verarbeitung und lange Lebensdauer. Bitte beachten Sie folgende Gebrauchshinweise, damit Sie Ihr Wärmebildvorsatzgerät optimal nutzen können und es Ihnen über viele Jahre ein zuverlässiger Begleiter wird.

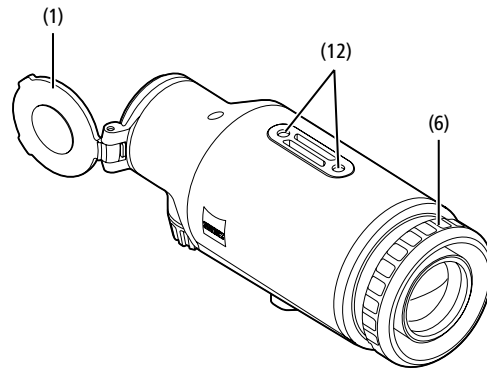
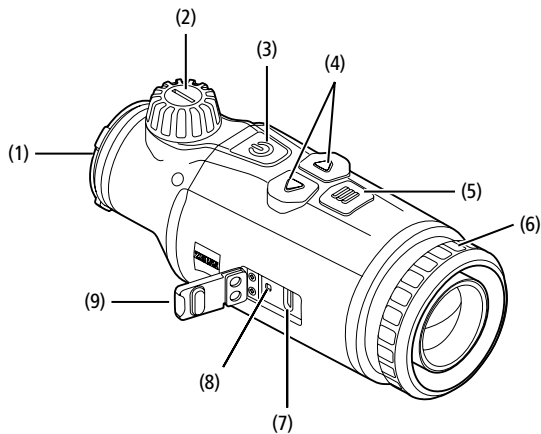
Lieferumfang

| | Produkt | Best.-Nr. | Lieferumfang |
|-----------|---------|-----------|--|
| ZEISS DTC | 3/38 | 527031 | DTC 3/38 oder DTC 3/25 Wärmebildvorsatzgerät Objektivschutzdeckel Okularschutz Tasche Optik-Reinigungstuch USB-Kabel Quick Guide |
| ZEISS DTC | 3/25 | 527030 | Sicherheitshinweise Garantiekarte EULA-Dokument |

TECHNISCHE DATEN

| | | DTC 3/38 | DTC 3/25 |
|---|----------------------------------|---|---------------------------------|
| Optik | | | |
| Brennweite | | 38 mm / F1.0 | 25 mm / F1.0 |
| Objektivtyp | | Germanium | |
| Reichweite | m (Objekt 1,8 m × 0,6 m) | 1.950 | 1.300 |
| | yd (Objekt 2 yd × 0,7 yd) | (2.130) | (1.420) |
| Sehfeld in m bei 100 m | m | 12,3 | 18,4 |
| (Sehfeld in ft bei 100 yd) | (ft) | (36,9) | (55,2) |
| Sehfeld in Grad (horizontal × vertikal) | ° | 7 × 5 | 10,5 × 7,9 |
| Optische Vergrößerung | | 1 | |
| Maximale Bildverstellung X auf 100 m (Maximale Bildverstellung X auf 100 yd) | cm | ± 205 | ± 307 |
| | (ft) | (6,7) | (10,1) |
| Maximale Bildverstellung Y auf 100 m (Maximale Bildverstellung Y auf 100 yd) | cm | ± 154 | ± 230 |
| | (ft) | (5,1) | (7,5) |
| Verstellung pro Klick auf 100 m (Verstellung pro Klick auf 100 yd) | cm | 1,6 | 2,4 |
| | (in) | (0,58) | (0,86) |
| Sensor | | | |
| Auflösung Sensor | px | 384 × 288 | |
| Pixelabstand Sensor | µm | 12 | |
| Bildfrequenz | Hz | 50 | |
| Display | | | |
| Auflösung Display | px | 1.024 × 768 | |
| Displaytyp | | AMOLED | |
| Elektronik | | | |
| Schnittstellen | | USB: Laden Bluetooth: Datenübertragung | |
| Akku | | Lithium-Ionen | |
| Akkulaufzeit | h | 10 | |
| Externe Spannungsversorgung (nicht in Lieferumfang enthalten) | | 5 V / 2 A (USB) | |
| Verbindung mit anderen Geräten | | ZEISS Hunting App, Bluetooth | |
| Allgemein | | | |
| Schutzart | | IP65 / IP67 (geschützt vor Starkregen) | |
| Betriebstemperaturbereich | °C (°F) | -10 / +50 (+14 / +122) | |
| Länge × Breite × Höhe | mm (in) | 164 × 60 × 65 (6,5 × 2,4 × 2,6) | 150 × 60 × 65 (5,9 × 2,4 × 2,6) |
| Gewicht | g (oz) | 650 (22,9) | 560 (19,8) |

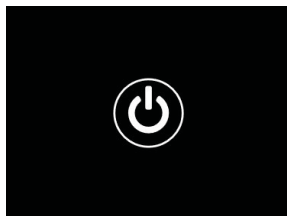
Änderungen in Ausführung und Lieferumfang, die der technischen Weiterentwicklung dienen, sind vorbehalten.



Ein-/Ausschalten

Durch längeres Drücken (ca. 1,5 Sekunden) des Ein-/Ausschaltknopfes (3) schaltet sich das Gerät ein. Durch nochmaliges längeres Drücken des Ein-/Ausschaltknopfes (3) schaltet sich das Gerät wieder aus.

Hinweis: Der Ein-/Ausschaltknopf (3) muss so lange gedrückt werden, bis das AUS-Symbol auf dem Display angezeigt wird. Erst dann kann der Ein-/Ausschaltknopf (3) losgelassen werden und das Gerät schaltet sich aus. Wird der Ein-/Ausschaltknopf (3) vor Anzeige des AUS-Symbols losgelassen, schaltet sich das Gerät nicht aus, sondern schaltet sich in den Stand-by-Modus.



Standby-Modus

Durch kurzes Drücken des Ein-/Ausschaltknopfes (3) schaltet sich das Gerät in den Standby-Modus. Durch nochmaliges kurzes Drücken des Ein-/Ausschaltknopfes (3) schaltet sich das Gerät wieder in den Beobachtungsmodus.

Um den Akku zusätzlich zu schonen und die Laufzeit zu verlängern, bietet die ZEISS DTC 3 durch einen eingebauten Bewegungssensor die Möglichkeit des Smart Standby. Dieser erkennt selbstständig die Lage des Wärmebildvorsatzgeräts und aktiviert den Standby-Modus bei 45° seitlicher Neigung oder 70° Neigung nach unten oder oben. Sobald das Wärmebildvorsatzgerät wieder in die normale Lage zurückkehrt, wechselt das Gerät selbstständig in den Beobachtungsmodus zurück. Sie können diese Funktion im Menü unter „Smart Standby“ deaktivieren.

Kalibrierung

Das Gerät kann automatisch (Auto-Kalibrierung = Ein) oder manuell (Auto-Kalibrierung = Aus) kalibriert werden. Dies kann im Hauptmenü oder über die rechte Pfeiltaste (4) im Beobachtungsmodus eingestellt werden.

Im automatischen Modus führt das Gerät durch Schließen und Öffnen eines internen Verschlusses selbstständig eine Kalibrierung durch, wenn diese nötig ist. Dabei ist ein leises Klicken zu vernehmen. In diesem Modus haben Sie zusätzlich die Möglichkeit, die Kalibrierung manuell durchzuführen. Drücken Sie kurz die rechte Pfeiltaste (4). Das Gerät aktiviert den Verschluss und kalibriert sich selber. Jetzt ist das Gerät wieder kalibriert.

Um eine manuelle, lautlose Kalibrierung durchzuführen, wechseln Sie zunächst im Beobachtungsmodus durch langes Drücken der rechten Pfeiltaste (4) in den manuellen Modus. Zum Kalibrieren decken Sie das Objektiv ab und drücken Sie anschließend kurz die rechte Pfeiltaste (4).

Hinweis: Decken Sie bei einer manuellen Kalibrierung immer das Objektiv ab. Ansonsten kann der Sensor nicht richtig kalibrieren und es kommt zu einer Verschlechterung des Bildes, z. B. Geisterbilder. Sollten Sie vergessen haben, das Objektiv während der manuellen Kalibrierung abzudecken, wiederholen Sie den Kalibriervorgang mit abgedecktem Objektiv.

Beobachtungsmodus

Drehen Sie an dem Fokussier-Turm (2), um die Szene scharfzustellen.

Farbmodi

Die Szene kann in vier verschiedenen Farbmodi angezeigt werden. Um den Beobachtungsmodus zu ändern, drücken Sie kurz auf den Menüknopf (5). Bei Änderung wird der ausgewählte Modus für ca. 2 Sekunden als Text auf dem Display angezeigt. Die folgenden Farbmodi stehen zur Auswahl:

- **White Hot:** Hier werden kalte Bereiche in Schwarz und warme Bereiche in Weiß dargestellt.
- **Black Hot:** Hier werden kalte Bereiche in Weiß und warme Bereiche in Schwarz dargestellt.
- **Red Hot:** Hier werden kalte Bereiche in Schwarz und warme Bereiche in Weiß dargestellt. Darüber hinaus werden die wärmsten Bereiche in Gelb bis Rot dargestellt.
- **Rainbow:** Durch eine bunte Farbpalette werden kalte Bereiche in Schwarz bis Blau und warme Bereiche in Gelb bis Weiß dargestellt.

Menü

Durch langes Drücken des Menüknopfes (5) wird das Hauptmenü auf dem Display angezeigt. Im Hauptmenü stehen Ihnen folgende Auswahlmöglichkeiten zur Verfügung:



- **Helligkeit:** Stellen Sie hier die Helligkeit des Displays ein. Sie können aus vier Helligkeitsstufen wählen. Auf Stufe 1 ist die Helligkeit am geringsten. Auf Stufe 4 ist die Helligkeit am größten.
- **Kontrast:** Stellen Sie hier den Kontrast der Szene ein. Sie können aus vier Kontraststufen wählen. Auf Stufe 1 ist der Kontrast am geringsten. Auf Stufe 4 ist der Kontrast am größten.
- **Auto-Kalibrierung:** Stellen Sie hier manuelles (Auto-Kalibrierung = Aus) oder automatisches Kalibrieren (Auto-Kalibrierung = Ein) ein.
- **Kontrast-Boost:** Aktivieren Sie diesen Modus für eine bessere Sicht bei hoher Luftfeuchtigkeit oder Nebel.
- **Bluetooth:** Aktivieren (Bluetooth = Ein) oder deaktivieren (Bluetooth = Aus) Sie Bluetooth. Bei eingeschaltetem Bluetooth lässt sich das Gerät mit Ihrem Smartphone und der App verbinden.
- **Einschussprofile 1-4:** Wählen Sie das von Ihnen erstellte Einschussprofil für Ihr aktuell verwendetes Zielfernrohr.
- **Smart Standby:** Aktivieren (Smart Standby = Ein) oder deaktivieren (Smart Standby = Aus) Sie den automatischen Standby-Modus.
- **System:** Nehmen Sie hier alle systemrelevanten Einstellungen u. a. zu Einschließen, Sprache oder Werks-Reset vor.

Die Navigation im Hauptmenü erfolgt durch die Pfeiltasten (4) und den Menüknopf (5). Drücken Sie die rechte Pfeiltaste (4), um nach unten zu scrollen. Drücken Sie die linke Pfeiltaste (4), um nach oben zu scrollen. Durch kurzes Drücken des Menüknopfes (5) wählen Sie einen Menüpunkt aus. Sie gelangen so in das Untermenü. Nehmen Sie die Einstellungen mit den Pfeiltasten (4) vor. Durch kurzes Drücken des Menüknopfes (5) bestätigen Sie die Auswahl und gelangen wieder in das Hauptmenü zurück. Durch langes Drücken des Menüknopfes (5) verlassen Sie das Hauptmenü und gelangen in den Beobachtungsmodus zurück.

Kontrast-Boost

Der Kontrast-Boost bietet Ihnen die Möglichkeit, das Bild bei hoher Luftfeuchtigkeit oder Nebel verbessert darzustellen. Hierdurch werden Kanten hervorgehoben, sodass Strukturen besser erkannt werden können. Um den Kontrast-Boost auf Ihrem Gerät zu aktivieren, wählen Sie im Hauptmenü „Kontrast-Boost“ aus. Wählen Sie anschließend „Ein“ oder „Aus“. Durch kurzes Drücken des Menüknopfes (5) bestätigen Sie die Auswahl.

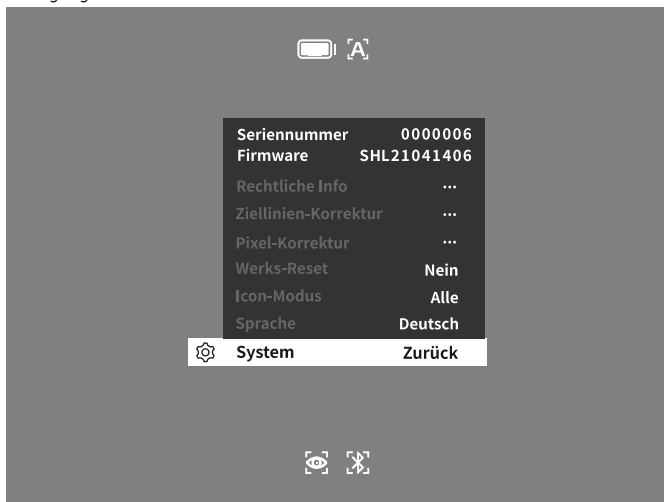
Hinweis: Es wird empfohlen, den Modus nur bei oben genannten Bedingungen zu verwenden und den Modus bei normalen Verhältnissen zu deaktivieren.

Einschussprofil 1–4

Auf Ihrem Gerät können bis zu vier verschiedene Einschussprofile gespeichert werden. Um das Profil zu wechseln, wählen Sie im Hauptmenü „Einschussprofil 1–4“ aus. Wählen Sie das gewünschte Profil aus und bestätigen Sie die Auswahl durch kurzes Drücken des Menüknopfes (5).

System

Im Untermenü „System“ stehen Ihnen folgende Auswahlmöglichkeiten zur Verfügung:



- **Rechtliche Info:** Hier finden Sie Informationen zu verwendeten Lizenzen und regulatorischen Informationen.
- **Ziellinien-Korrektur:** Stellen Sie hier das Wärmebildvorsatzgerät passgenau für Ihr Zielfernrohr ein.
- **Pixel-Korrektur:** Entfernen Sie defekte Pixel für ein perfektes Sichtfeld.
- **Werks-Reset:** Wählen Sie Werks-Reset, um das Gerät auf die Werkseinstellung zurückzusetzen. Dabei werden auch alle auf dem Gerät gespeicherten Einstellungen gelöscht.
Hinweis: Wenn Sie einen Werks-Reset durchführen, werden alle Einschussprofile gelöscht. Führen Sie den Werks-Reset nur dann durch, wenn Sie alle Einstellungen auf der ZEISS DTC 3 löschen möchten.
- **Icon-Modus:** Wählen Sie aus, wie viele Icons auf Ihrem Display angezeigt werden sollen.
- **Sprache:** Wählen Sie hier eine Menüsprache aus.

Sie können außerdem folgende Informationen einsehen:

- **Seriennummer:** Hier wird die Seriennummer Ihres Geräts angezeigt.
- **Firmware:** Hier wird die aktuelle Firmwareversion angezeigt.

Ziellinien-Korrektur

Zum Einstellen des ausgewählten Einschussprofils, wählen Sie im Hauptmenü „System“ aus. Navigieren Sie zu „Ziellinien-Korrektur“ und starten Sie die Einschussprozedur, indem Sie den Menüknopf (5) kurz drücken. Stellen Sie die X-Achse ein: Drücken Sie die linke Pfeiltaste (4) für Minus und die rechte Pfeiltaste (4) für Plus. Mit jedem Tastendruck verschiebt sich das Bild in die entsprechende Richtung: bei 25 mm Brennweite um 2,4 cm auf 100 m, bei 38 mm Brennweite um 1,6 cm auf 100 m. Bestätigen Sie die Einstellung, indem Sie den Menüknopf (5) kurz drücken. Nehmen Sie jetzt auf die gleiche Weise die Einstellungen für die Y-Achse vor. Wechseln Sie zwischen der Einstellung für die X- und Y-Achse, indem Sie die Menüaste (5) kurz drücken.



Um die Treffpunktkorrektur vorzunehmen, verschieben Sie das Bild entgegen der Richtung, zu der Sie die Abweichung festgestellt haben, d. h.:

- Treffersitz zu weit links: Korrektur nach rechts
- Treffersitz zu weit rechts: Korrektur nach links
- Treffersitz zu weit unten: Korrektur nach oben
- Treffersitz zu weit oben: Korrektur nach unten

Zum Speichern der Einstellungen, drücken Sie die Menüaste (5) lang. Bestätigen Sie die Abfrage, ob Sie die Kalibrierung speichern oder verwerfen möchten, indem Sie den Menüknopf (5) kurz drücken.

Um ein bereits gespeichertes Einschussprofil zu ändern, wählen Sie im Hauptmenü „System“ aus. Navigieren Sie anschließend zu „Ziellinien-Korrektur“. Durch kurzes Drücken des Menüknopfes (5) wird die Einschussprozedur erneut gestartet. Gehen Sie wie zuvor beschrieben vor. Zum Speichern der Einstellungen, drücken Sie die Menüaste (5) lang. Bestätigen Sie die Abfrage, ob Sie die Kalibrierung speichern oder verwerfen möchten, indem Sie den Menüknopf (5) kurz drücken.

Hinweis: Es wird immer das derzeit ausgewählte Profil geändert.

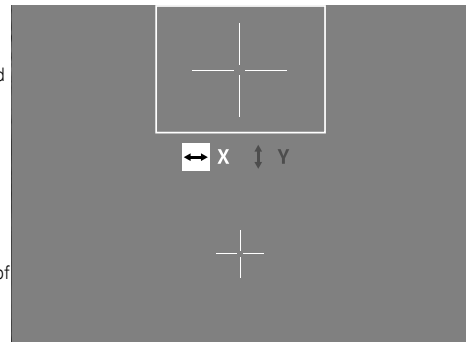
Vereinfachter Einschießmodus

Die ZEISS Hunting App bietet Ihnen für das Einschießen einen Einschuss-Assistenten. Navigieren Sie in der App zum Menüpunkt „Einschussprofile“ und geben Sie dort die Abweichungen im Verhältnis zur Entfernung der jeweiligen Achse an. Das Gerät führt die Kalibrierung dann automatisch durch. Weitere Informationen erhalten Sie direkt in der ZEISS Hunting App.

Pixel-Korrektur

Falls einzelne Pixel ausfallen, können Sie diese hier lokalisieren und den Fehler beheben.

Um mit der Korrektur zu starten, wählen Sie im Hauptmenü „System“ aus. Navigieren Sie zu „Pixel-Korrektur“ und starten Sie die Korrektur, indem Sie den Menüknopf (5) kurz drücken. Es erscheint ein Fadenkreuz, mit diesem müssen Sie das betroffene Pixel erfassen. Zur genaueren Erfassung wird der Bereich um das Fadenkreuz in einem zusätzlichen Fenster vergrößert angezeigt. Stellen Sie die X-Achse ein: Drücken Sie die linke Pfeiltaste (4) für Minus und die rechte Pfeiltaste (4) für Plus. Mit jedem Tastendruck springen Sie einen Pixel weiter. Um mehrere Pixel weiterzuspringen, halten Sie die Pfeiltaste (4) länger gedrückt. Bestätigen Sie die Einstellung, indem Sie den Menüknopf (5) kurz drücken. Nehmen Sie jetzt auf die gleiche Weise die Einstellungen für die Y-Achse vor. Wechseln Sie zwischen der Einstellung für die X- und Y-Achse, indem Sie die Menüaste (5) kurz drücken.



Zum Speichern der Einstellungen, drücken Sie die Menüaste (5) lang. Bestätigen Sie die Abfrage, ob Sie die Kalibrierung speichern oder verwerfen möchten, indem Sie den Menüknopf (5) kurz drücken.

Werks-Reset

Zum Durchführen eines Werks-Resets wählen Sie im Hauptmenü „System“ aus. Navigieren Sie anschließend zu „Werks-Reset“. Wählen Sie „Ja“ und bestätigen Sie die Auswahl. Es folgt eine zweite Sicherheitsabfrage, die ebenfalls mit „Ja“ bestätigt werden muss.

Hinweis: Wenn Sie einen Werks-Reset durchführen, werden alle Einschussprofile gelöscht. Führen Sie den Werks-Reset nur dann durch, wenn Sie alle Einstellungen auf der ZEISS DTC 3 löschen möchten.

Hinweis: Damit das Zurücksetzen der Einstellungen erfolgreich abgeschlossen werden kann, muss das Gerät neu gestartet werden.

Icon-Modus

Mit der ZEISS DTC 3 haben Sie die Möglichkeit, sich verschiedene Icons auf dem Display anzeigen zu lassen: Batteriesymbol, Kalibrierungs-Modus, Bluetooth, Kontrast-Boost. Um den Icon-Modus einzustellen, wählen Sie im System-Menü „Icon-Modus“ aus. Wählen Sie anschließend zwischen den folgenden Modi und bestätigen Sie Ihre Auswahl durch kurzes Drücken des Menüknopfes (5):

- **Keine:** Es werden keine Icons angezeigt.
- **Bat:** Es wird nur das Batteriesymbol mit dem aktuellen Ladezustand angezeigt.
- **Alle:** Es werden alle Icons angezeigt.

Persönliche Daten bei Entsorgung oder Weitergabe Ihres ZEISS Geräts

Bevor Sie das Gerät an Dritte weitergeben, führen Sie bitte die Funktion Werks-Reset aus, um Daten zu löschen, und überprüfen Sie die Löschung. Damit tragen Sie dazu bei, Ihre Privatsphäre und Datensicherheit zu bewahren.

Mitwirkung zu Gerätesicherheit

Bitte wirken Sie aktiv mit, die IT-Sicherheit Ihres Geräts zu schützen, indem Sie die ZEISS Hunting App verwenden und neue Firmware-Updates installieren, sobald diese verfügbar sind.

Firmware-Update

Ein Firmware-Update kann mittels der ZEISS Hunting App vorgenommen werden. Folgen Sie hierzu den Anweisungen in der ZEISS Hunting App.

Hinweis: Wenn Sie ein Update über die ZEISS Hunting App anstoßen, müssen Sie dies zur Sicherheit am Gerät nochmals bestätigen.

Hinweis: Stellen Sie sicher, dass das Gerät vor einem Firmware-Update vollständig aufgeladen ist. Schalten Sie das Gerät während des Updates nicht aus, da es sonst beschädigt werden kann.

LED-Status

Hinweis: Die LED befindet sich unter der Abdeckung für die USB-Ladebuchse.

| Ladezustand | LED-Farbe | LED-Zustand |
|-----------------------------------|-----------|-------------|
| Lädt nicht | - | - |
| Lädt nicht (geringer Ladezustand) | Rot | Blinkend |
| Lädt | Rot | Konstant |
| Lädt (Voll geladen) | Grün | Konstant |

ZEISS Hunting App

Installieren Sie die ZEISS Hunting App auf Ihrem Smartphone und öffnen Sie die App. Um sich mit dem Wärmebildvorsatzgerät zu verbinden, aktivieren Sie Bluetooth auf Ihrem Wärmebildvorsatzgerät und befolgen Sie die in der App angezeigten Schritte. Mit der App können Sie Einstellungen vornehmen, die ZEISS DTC 3 via Fernsteuerungsmodus verwenden und den vereinfachten Einschießmodus nutzen. Eine nähere Beschreibung dafür finden Sie in der Hilfefunktion der App.

Laden des Geräts

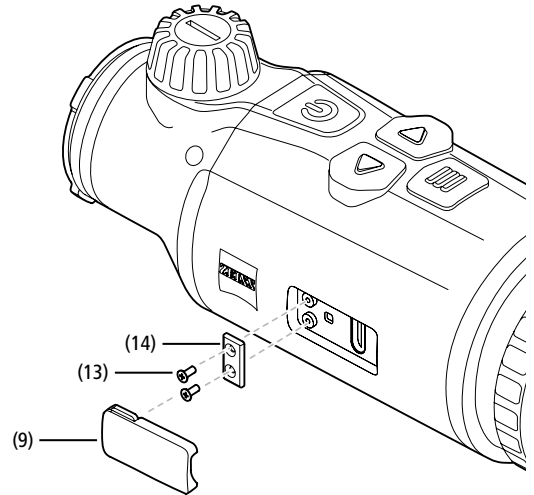
Laden Sie das Gerät über den USB-Anschluss (7) auf, sobald der Akku leer ist. Öffnen Sie hierzu zunächst die Gummiabdeckung an der Seite des Geräts (9). Der Ladezustand des Akkus wird oben links auf dem Display angezeigt. Bei geringem Ladezustand wechselt die Anzeige im Display auf Rot. Wenn das Gerät geladen wird, leuchtet die LED (8) im ein- und ausgeschalteten Zustand rot. Ist der Akku vollständig geladen, leuchtet die LED (8) grün.

Austausch des Objektivschutzdeckels

Zum Austauschen des Objektivschutzdeckels (1) lösen Sie den vorderen Teil der Objektivabdeckung, indem Sie ihn gegen den Uhrzeigersinn drehen. Schrauben Sie die Objektivabdeckung komplett ab. Anschließend schrauben Sie die neue Objektivabdeckung wieder auf.

Austausch der USB-Abdeckung

Zum Austausch der USB-Abdeckung (9) drehen Sie die Schrauben (13) mit einem Schraubendreher heraus. Entnehmen Sie die Halteplatte (14) und die defekte USB-Abdeckung (9). Setzen Sie die neue USB-Abdeckung (9) und die Halteplatte (14) ein. Drehen Sie die Schrauben (13) mit einem Schraubendreher fest.



Adapter

Auf der Unterseite des Geräts befinden sich zwei ¼-Zoll-Normgewinde (12). Diese bieten Ihnen die Möglichkeit, hier einen Adapter z. B. für eine Picatinny-Schiene anzubringen.

Pflege und Wartung des Geräts

Grobe Schmutzteilchen (z. B. Sand) auf den Linsen nicht abwischen, sondern wegblasen oder mit einem Haarpinsel entfernen! Fingerabdrücke können nach einiger Zeit die Linsenoberfläche angreifen. Anhauchen und mit einem sauberen Optikreinigungstuch nachreiben, ist die einfachste Art, Linsenoberflächen zu reinigen. Gegen den – besonders in den Tropen – möglichen Pilzbelag auf der Optik, hilft eine trockene Lagerung und stets gute Belüftung der äußeren Linsenflächen. Ihr Wärmebildvorsatzgerät bedarf keiner weiteren speziellen Pflege.

Software-Updates

Im Rahmen der gesetzlichen Gewährleistung (2 Jahre ab Gefahrübergang der Ware – nach deutschem Recht) werden wir zur Behebung von Mängeln entsprechende Updates zur Verfügung stellen. In der Regel betreffen Updates sicherheitsrelevante Aspekte oder die Behebung von Funktionsbeeinträchtigungen und umfassen keine neuen Funktionen der Software. Insoweit zur Behebung von Sicherheitsaspekten die Bereitstellung von neuen Funktionen notwendig ist, begründet dies jedoch grundsätzlich keinen Anspruch auf neue Funktionen als solche.

Nach Ablauf des gesetzlichen Gewährleistungszeitraums sind wir selbstverständlich bemüht, Ihnen entsprechende weitergehende Updates zur Verfügung zu stellen. Ein Anspruch hierauf besteht jedoch nicht.

Fehlerbehebung

| Fehler | Mögliche Gründe | Lösung |
|--|--|---|
| Das Gerät startet nicht. | Der Akku ist leer. | Laden Sie das Gerät auf. |
| | Es besteht keine ausreichende externe Stromzufuhr. | Überprüfen Sie die externe Stromzufuhr. |
| Das Gerät wird nicht geladen. | Das USB-Kabel steckt nicht richtig im Gerät. | Stecken Sie das USB-Kabel aus und prüfen Sie, ob der Stecker und die Buchse unbeschädigt und frei von Verschmutzung sind. |
| Das Bild ist undeutlich. Das Bild weist Streifen auf. Der Hintergrund ist nicht homogen. | Das Gerät muss neu kalibriert werden. | Führen Sie den Kalibriervorgang gemäß den Anweisungen aus. |
| Das Bild ist unscharf. | Der Kontrast-Boost ist trotz normaler Bedingungen aktiviert. | Deaktivieren Sie den Kontrast-Boost. |
| Das Bild ist zu dunkel. | Die Bildschirmhelligkeit ist zu niedrig eingestellt. | Passen Sie die Bildschirmhelligkeit an. |
| Das Bild im Display ist flau. | Der Kontrast ist zu niedrig eingestellt. | Passen Sie den Kontrast an. |
| Die Bildqualität ist schlecht. Der Detektionsbereich ist zu kurz. | Eine schlechte Wetterlage kann zu Beeinträchtigungen führen (z. B. starker Schneefall, Regen, Nebel etc.). | |

Pflege und Wartung des Akkus

Um die Lebensdauer des Akkus zu verlängern, beachten Sie folgenden Punkte:

- Lagern Sie das Gerät nur bei Temperaturen zwischen 0 und 35 °C.
- Vermeiden Sie, das Gerät mit vollständig aufgeladenem Akku zu lagern.
- Vermeiden Sie eine vollständige Entladung des Geräts.

Kundenservice und Garantie



Wenn Sie Fragen zum Service haben oder die Garantiebedingungen herunterladen möchten, besuchen Sie bitte unsere Website:
www.zeiss.com/cop/warranty

Für Serviceanfragen oder ein kostenloses Exemplar der für Ihre Region gültigen Garantiebedingungen wenden Sie sich bitte an:

ZEISS Customer Service

Zeiss Sports Optics GmbH
Gloelstr. 3-5, 35576 Wetzlar, Germany
Telefon: +49 800 934 77 33
E-Mail: consumerproducts@zeiss.com

ZEISS Customer Service USA

Carl Zeiss SBE, LLC
Consumer Products
1050 Worldwide Blvd.
Hebron, KY 41048-8632, USA
Telefon: 1-800-441-3005
E-Mail: info.sportsoptics.us@zeiss.com

Herstelleradresse

Carl Zeiss AG
Carl-Zeiss-Straße 22
D-73447 Oberkochen
www.zeiss.com/nature und www.zeiss.com/hunting

Änderungen in Ausführung und Lieferumfang, die der technischen Weiterentwicklung dienen, sind vorbehalten. Keine Haftung für Irrtümer und Druckfehler.

Datenschutzhinweis

Bei Verwendung des Wärmebildvorsatzgeräts werden personenbezogene Daten verarbeitet.
Unsere Hinweise zum Datenschutz und der Verarbeitung der personenbezogenen Daten finden Sie in unserem Downloadcenter: www.zeiss.com/hunting/manuals

ZEISS DTC

3/38 | 3/25

Instructions for use

For United States patents which may cover this product see our website.
Patents: www.zeiss.com/cop/patents

DE **EN** FR ES IT NL DK FI HU PL SE RU JP CN | 01.2022



**WARNING!**

Please note the safety instructions and regulatory information. They can also be accessed at: www.zeiss.com/hunting/manuals

**Installing/removing the battery**

The ZEISS thermal imaging attachment is equipped with a battery. It cannot be removed.

Attaching the thermal imaging attachment

An adapter is required to attach it to an optical device, e.g. a rifle scope. To expose the thread for attaching the adapter, turn the lock ring **(6)** as far clockwise as possible in the direction of the thermal imaging attachment. Hand-tighten your external adapter clockwise onto the device. Secure the connection by turning the lock ring **(6)** counterclockwise in the direction of the external adapter. Please also observe the mounting instructions enclosed with your adapter.

Note: Check the legal and regional regulations in your country before using the ZEISS DTC 3 in combination with an optical sight.

INSTRUCTIONS FOR USE

ZEISS products are famous for outstanding optical performance, precision workmanship, and long service life.

Please observe the following instructions for use to obtain the best results from your thermal imaging attachment and to ensure it remains as your preferred gear for many years to come.

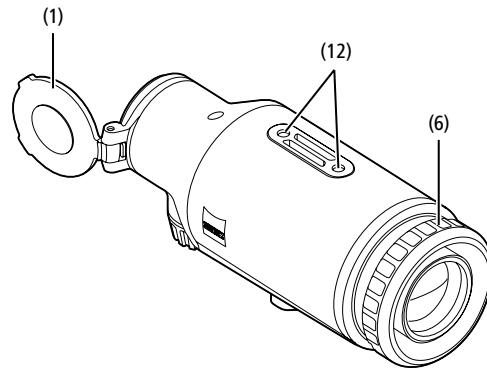
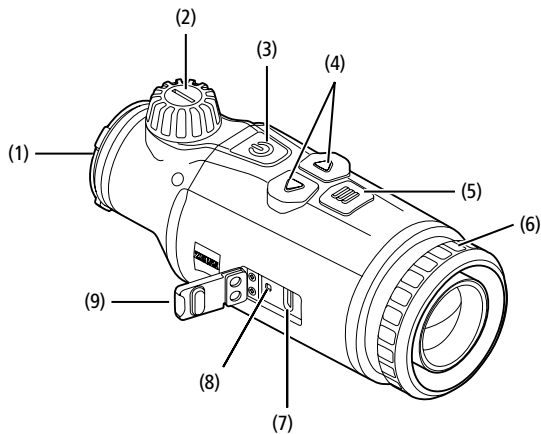
Scope of supply

| | Product | Order no. | Scope of supply |
|-----------|---------|-----------|---|
| ZEISS DTC | 3/38 | 527031 | DTC 3/38 or DTC 3/25 thermal imaging attachment Protective lens cap Eyepiece protection Carrying case Optics cleaning cloth |
| ZEISS DTC | 3/25 | 527030 | USB cable Quick Guide Safety instructions Warranty card EULA document |

TECHNICAL DATA

| | | DTC 3/38 | DTC 3/25 |
|---|---|---|---------------------------------|
| Optics | | | |
| Focal length | | 38 mm / F1.0 | 25 mm / F1.0 |
| Lens type | | Germanium | |
| Range | m (object 1.8 m × 0.6 m) yd (object 2 yd × 0.7 yd) | 1,950 (2,130) | 1,300 (1,420) |
| Field of view in m at 100 m (Field of view in m at 100 yd) | m (ft) | 12.3 (36.9) | 18.4 (55.2) |
| Field of view in degrees (horizontal × vertical) | ° | 7 × 5 | 10.5 × 7.9 |
| Optical magnification | | 1 | |
| Maximum image adjustment X to 100 m (Maximum image adjustment X to 100 yd) | cm (ft) | ± 205 (6.7) | ± 307 (10.1) |
| Maximum image adjustment Y to 100 m (Maximum image adjustment Y to 100 yd) | cm (ft) | ± 154 (5.1) | ± 230 (7.5) |
| Adjustment per click at 100 m (Adjustment per click at 100 yd) | cm (in) | 1.6 (0.58) | 2.4 (0.86) |
| Sensor | | | |
| Sensor resolution | px | 384 × 288 | |
| Sensor pixel pitch | µm | 12 | |
| Frame rate | Hz | 50 | |
| Display | | | |
| Display resolution | px | 1,024 × 768 | |
| Display type | | AMOLED | |
| Electronics | | | |
| Interfaces | | USB: charging Bluetooth: data transfer | |
| Battery | | Lithium-ion | |
| Battery life | h | 10 | |
| External power supply (not included in the delivery package) | | 5V / 2A (USB) | |
| Connection with other devices | | ZEISS Hunting App, Bluetooth | |
| General | | | |
| Protection type | | IP65 / IP67 (protected from heavy rain) | |
| Operating temperature range | °C (°F) | -10 / +50 (+14 / +122) | |
| Length × width × height | mm (in) | 164 × 60 × 65 (6.5 × 2.4 × 2.6) | 150 × 60 × 65 (5.9 × 2.4 × 2.6) |
| Weight | g (oz) | 650 (22.9) | 560 (19.8) |

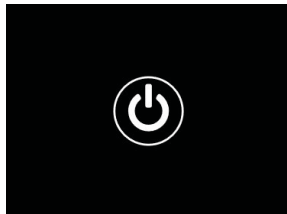
Subject to changes in design and scope of delivery and as a result of ongoing technical development.



Power on/off

Press and hold the on/off button **(3)** (approx. 1.5 seconds) to switch on the device. Press and hold the on/off button **(3)** to switch off the device again.

Note: The on/off button **(3)** must be pressed until the OFF symbol appears on the display. Only then can the on/off button **(3)** be released and the device switches off. If the on/off button **(3)** is released before the OFF symbol is displayed, the device does not switch off but switches to standby mode.



Standby mode

Briefly press the on/off button **(3)** to switch the device to standby mode. Briefly press the on/off button **(3)** again to switch the device back to observation mode.

To further conserve battery power and extend running time, the ZEISS DTC 3 offers Smart Standby with a built-in motion sensor. This automatically detects the position of the thermal imaging attachment and activates standby mode at 45° lateral inclination or 70° downward or upward inclination. As soon as the thermal imaging attachment returns to its normal position, the device automatically switches back to observation mode. You can deactivate this function in the menu under "Smart Standby".

Calibration

The device can be calibrated automatically (Auto Calibration = On) or manually (Auto Calibration = Off). This can be set in the main menu or via the right arrow button **(4)** in observation mode.

In automatic mode, the device automatically performs a calibration by closing and opening an internal shutter when necessary. A gentle click should be heard. In this mode, you also have the option of performing the calibration manually. Briefly press the right arrow button **(4)**. The device activates the shutter and calibrates itself. The device is now calibrated again.

To perform a manual, silent calibration, first switch to observation mode by pressing and holding the right arrow button **(4)** in manual mode. To calibrate, cover the lens and then briefly press the right arrow button **(4)**.

Note: Always cover the lens when performing a manual calibration. Otherwise the sensor cannot calibrate correctly and the image will deteriorate, e.g. ghost images. If you forget to cover the lens during a manual calibration, repeat the calibration procedure with the lens covered.

Observation mode

Turn the focusing turret **(2)** to bring the scene into focus.

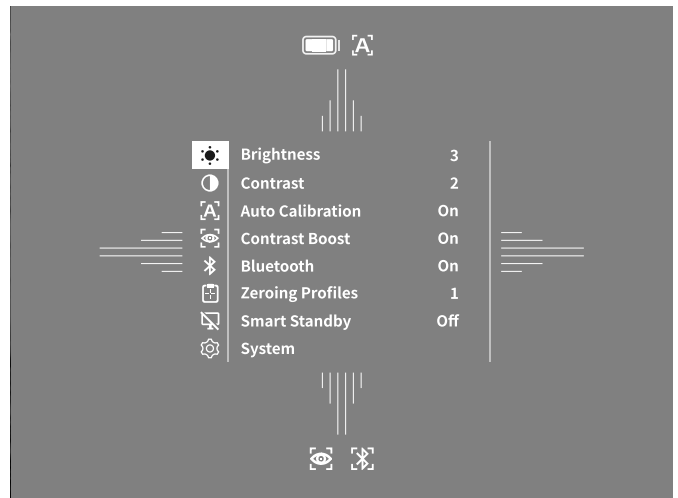
Color modes

The scene can be displayed in four different color modes. Briefly press the menu button **(5)** to change the observation mode. When changed, the selected mode is shown on the display as text for about 2 seconds. The following color modes can be selected:

- **White Hot:** Cold areas are displayed here in black and warm areas in white.
- **Black Hot:** Cold areas are displayed here in white and warm areas in black.
- **Red Hot:** Cold areas are displayed here in black and warm areas in white. In addition, the warmest areas are shown in yellow to red.
- **Rainbow:** A varied color palette displays cold areas in black to blue and warm areas in yellow to white.

Menu

Press and hold the menu button **(5)** to show the main menu on the display. The main menu gives you the following options:



- **Brightness:** Set the brightness of the display here. There are four brightness levels to choose from. The brightness is lowest at level 1. The brightness is highest at level 4.
- **Contrast:** Adjust the contrast of the scene here. There are four contrast levels to choose from. The contrast is lowest at level 1. The contrast is highest at level 4.
- **Auto Calibration:** Set manual (Auto Calibration = Off) or automatic calibration (Auto Calibration = On) here.
- **Contrast Boost:** Activate this mode for better visibility in high humidity or fog.
- **Bluetooth:** Enable Bluetooth (Bluetooth = On) or disable (Bluetooth = Off) Bluetooth. With Bluetooth turned on, the device can be connected to your smartphone and the app.
- **Zeroing Profiles 1–4:** Select the zeroing profile you created for the riflescope you are currently using.
- **Smart Standby:** Activate (Smart Standby = On) or deactivate (Smart Standby = Off) the automatic standby mode.
- **System:** Make all system-relevant settings here, including zeroing, language, time and factory reset.

The arrow buttons (4) and the menu button (5) are used to navigate in the main menu. Press the right arrow button (4) to scroll down. Press the left arrow button (4) to scroll up. Briefly press the menu button (5) to select a menu item. This opens the submenu. Make your settings using the arrow buttons (4). Briefly press the menu button (5) to confirm your selection and return to the main menu. Press and hold the menu button (5) to exit the main menu and return to observation mode.

Contrast Boost

The contrast boost enables you to display the image in an improved way in high humidity or fog. This highlights edges so that structures can be recognized better. To activate the contrast boost on your device, select "Contrast Boost" in the main menu. Then select "On" or "Off". Briefly press the menu button (5) to confirm the selection.

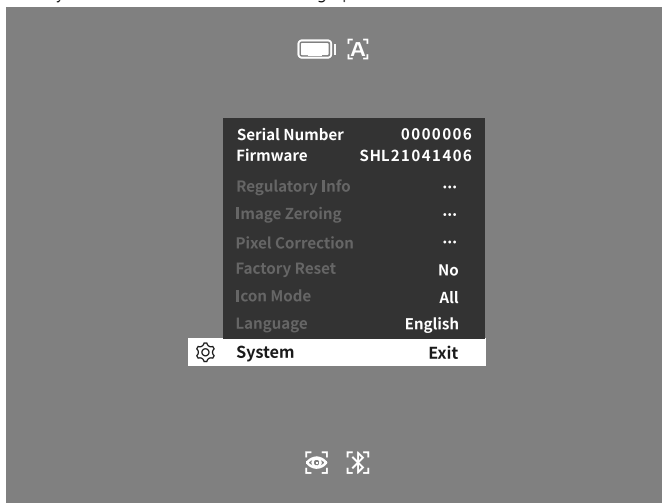
Note: It is recommended to use this mode only in the above-mentioned conditions and to disable this mode in normal conditions.

Zeroing Profile 1-4

Up to four different zeroing profiles can be stored on your device. To change the profile, select "Zeroing Profile 1-4" in the main menu. Select the desired profile and confirm the selection by briefly pressing the menu button (5).

System

The "System" submenu has the following options:



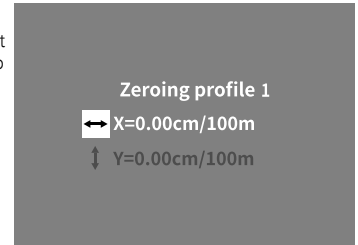
- **Regulatory Info:** Here you can find information about the licenses used and regulatory information.
- **Image Zeroing:** Adjust the thermal imaging attachment to perfectly fit your riflescope here.
- **Pixel Correction:** Remove defective pixels for a perfect field of view.
- **Factory Reset:** Select "Factory Reset" to reset the device to the factory settings. This also deletes all settings saved on the device.
 - Note:** If you perform a factory reset, all zeroing profiles will be deleted. Only perform a factory reset if you want to delete all settings on the ZEISS DTC 3.
- **Icon Mode:** Select the number of icons to be shown on your display.
- **Language:** Select a menu language here.

You can also view the following information:

- **Serial Number:** The serial number of your device is shown here.
- **Firmware:** The current firmware version is displayed here.

Image Zeroing

Select "System" in the main menu to set the selected zeroing profile. Navigate to "Image Zeroing" and start the zeroing procedure by briefly pressing the menu button (5). Setting the X axis: Press the left arrow button (4) for minus and the right arrow button (4) for plus. Each time you press the button, the image shifts in the corresponding direction: at 25 mm focal length by 2.4 cm at 100 m, at 38 mm focal length by 1.6 cm at 100 m. Confirm the setting by briefly pressing the menu knob (5). Now make the settings for the Y axis in the same way. Switch between the setting for the X and Y axis by briefly pressing the menu button (5).



To correct the impact point, move the image opposite to the direction to which you detected the deviation, i.e.:

- Shot placement too far to the left: Correction to the right
- Shot placement too far to the right: Correction to the left
- Shot placement too far to the bottom: Correction to the top
- Shot placement too far to the top: Correction to the bottom

To save the settings, press and hold the menu button (5). Confirm the query whether you want to save or discard the calibration by briefly pressing the menu button (5).

To change an already saved zeroing profile, select "System" in the main menu. Then navigate to "Image Zeroing". Briefly press the menu button (5) to restart the zeroing procedure. Proceed as described above.

To save the settings, press and hold the menu button (5). Confirm the query whether you want to save or discard the calibration by briefly pressing the menu button (5).

Note: The currently selected profile will always be changed.

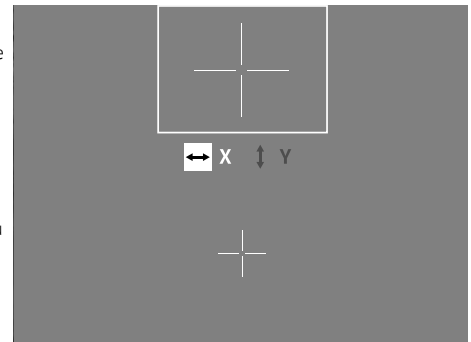
Simplified Zeroing Mode

The ZEISS Hunting App offers you a zeroing assistant for zeroing in. Navigate to the "Zeroing Profiles" menu item in the app and enter the deviations in relation to the distance of the respective axis. The device then performs the calibration automatically. For more information, please contact ZEISS Hunting App.

Pixel Correction

If individual pixels fail, you can locate them here and fix the error.

Select "System" in the main menu to start the correction. Navigate to "Pixel Correction" and start the correction by briefly pressing the menu button (5). A crosshairs appear, which you use to capture the affected pixel. For more precise detection, the area around the crosshairs is displayed enlarged in an additional window. Setting the X axis: Press the left arrow button (4) for minus and the right arrow button (4) for plus. Every time you press the button, you move one pixel further. To jump several pixels further, hold down the arrow button (4) longer. Confirm the setting by briefly pressing the menu button (5). Now make the settings for the Y axis in the same way. Switch between the setting for the X and Y axis by briefly pressing the menu button (5).



To save the settings, press and hold the menu button (5). Confirm the query whether you want to save or discard the calibration by briefly pressing the menu button (5).

Factory Reset

To perform a factory reset, select "System" in the main menu. Then navigate to "Factory Reset". Select "Yes" and confirm your selection. A second security prompt follows, which must also be confirmed with "Yes".

Note: If you perform a factory reset, all zeroing profiles will be deleted. Only perform a factory reset if you want to delete all settings on the ZEISS DTC 3.

Note: The device must be restarted for the reset of the settings to be completed successfully.

Icon Mode

With the ZEISS DTC 3, you have the option of having various icons shown on the display: battery icon, calibration mode, Bluetooth, contrast boost. To set the icon mode, select "Icon Mode" in the System menu. Then choose between the following modes and confirm your selection by briefly pressing the menu button (5):

- **Non:** No icons are displayed.
- **Bat:** Only the battery symbol with the current charge status is displayed.
- **All:** All icons are displayed.

Personal data when you dispose of or pass on your ZEISS device

Before passing on the device to a third party, please perform the factory reset to delete data and verify it has been deleted. By doing so, you help maintain your privacy and data security.

Cooperation on device safety

Please take an active role in protecting the IT security of your device by using the ZEISS Hunting App and installing new firmware updates as soon as they become available.

Firmware update

A firmware update can be carried out using the ZEISS Hunting App. Follow the instructions for this in the ZEISS Hunting App.

Note: If you initiate an update via the ZEISS Hunting App, you must confirm this again on the device for security reasons.

Note: Make sure that the device is fully charged before updating the firmware. Do not switch off the device during the update, otherwise it may be damaged.

LED status

Note: The LED is located under the cover for the USB charging socket.

| Charge state | LED color | LED status |
|------------------------------------|-----------|------------|
| Does not charge | - | - |
| Does not charge (low charge level) | Red | Flashing |
| Charging | Red | Constant |
| Charging (fully charged) | Green | Constant |

ZEISS Hunting App

Install the ZEISS Hunting App on your smartphone and open the app. To connect to the thermal imaging attachment, activate Bluetooth on your thermal imaging attachment and follow the steps displayed in the app. The app enables you to make settings, use the ZEISS DTC 3 via remote control mode and use the simplified zeroing mode. A more detailed description can be found in the help function of the app.

Charging the device

Charge the device via the USB port (7) when the battery is empty. To do this, first open the rubber cover on the side of the device (9).

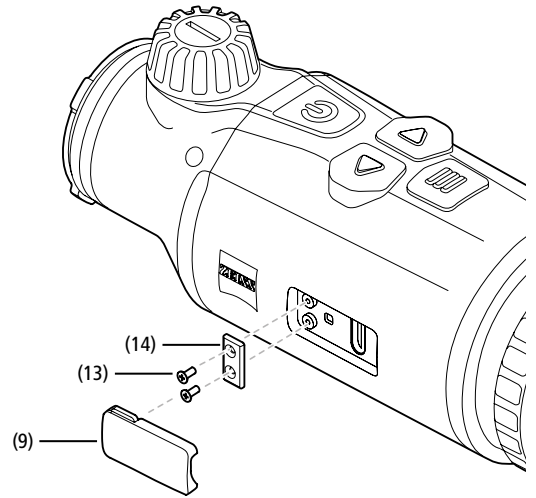
The battery charge level is shown in the upper left corner of the display. When the charge level is low, the display changes to red. When the device is being charged, the LED (8) lights up red when the device is switched on and off. When the battery is fully charged, the LED (8) lights up green.

Replacing the lens cap

To replace the protective lens cover (1), loosen the front part of the lens cover by turning it counterclockwise. Unscrew the lens cover completely. Then screw the new lens cover back on.

Replacing the USB cover

To replace the USB cover (9), unscrew the screws (13) using a screwdriver. Remove the retaining plate (14) and the defective USB cover (9). Insert the new USB cover (9) and the retaining plate (14). Tighten the screws (13) using a screwdriver.



Adapter

Two ¼-inch standard threads (12) are located on the bottom of the device. These offer you the option of attaching an adapter here, e.g. for a Picatinny rail.

Care and maintenance of the device

Do not wipe off coarse dirt particles (e.g. sand) from the lenses, rather blow them away, or use a fine brush to remove them! Over time, fingerprints can corrode the lens surface. Breathing on the lens and polishing it with a clean optical cleansing cloth is the easiest method of cleaning the lens surface. Dry storage and keeping the outer lens surfaces well ventilated, especially in the tropics, helps to prevent a possible mould film forming on the optics. Your thermal imaging attachment requires no further special care.

Software updates

Within the scope of the statutory warranty (2 years from the transfer of risk of the goods - according to German law), we will provide appropriate updates to remedy defects. Generally, updates are used for security-related aspects or to eliminate functional impairments and do not include new functions of the software. Insofar as the provision of new functions is necessary to remedy security aspects, this shall not in principle constitute a claim to new functions as such.

After the legal warranty period has expired, we will of course endeavor to provide you with appropriate further updates. However, there is no entitlement to this.

Troubleshooting

| Fault | Possible reasons | Solution |
|---|--|--|
| Will not boot. | Battery is empty. | Charge the device. |
| | External power supply is not sufficient. | Check if the external power supply is fine. |
| The device is not charging. | The USB cable is not properly connected to the device. | Unplug the USB cable and check that the connector and port are undamaged and free from dirt. |
| The image is unclear. The image has streaks. The background is not uniform. | The device must be recalibrated. | Follow the instructions when performing the calibration procedure. |
| The image is blurred. | The contrast boost is activated despite normal conditions. | Deactivate the contrast boost. |
| The image is too dark. | The screen brightness is set too low. | Adjust the screen brightness. |
| The image on the display is flat. | The contrast is set too low. | Adjust the contrast. |
| Image quality is poor. The detection range is too short. | Poor weather conditions may have adverse effects (e.g. heavy snowfall, rain, fog, etc.). | |

Care and maintenance of the battery

Follow these steps to extend the battery life:

- Only store the device at temperatures ranging between 0 and 35°C.
- Avoid storing the device with a fully charged battery.
- Avoid complete discharging of the device.

Customer Service and Warranty



For service questions or obtaining the warranty terms, please see our website:

www.zeiss.com/cop/warranty

For service inquiry or a free copy of the warranty terms for your region, please contact:

ZEISS Customer Service

Zeiss Sports Optics GmbH
Gloelstr. 3-5, 35576 Wetzlar, Germany
Phone: +49 800 934 77 33
E-mail: consumerproducts@zeiss.com

ZEISS Customer Service USA

Carl Zeiss SBE, LLC
Consumer Products
1050 Worldwide Blvd.
Hebron, KY 41048-8632, USA
Phone: +1-800-441-3005
E-mail: info.sportsoptics.us@zeiss.com

Manufacturer's address

Carl Zeiss AG
Carl-Zeiss-Straße 22
D-73447 Oberkochen
www.zeiss.com/nature und www.zeiss.com/hunting

Subject to changes in design and scope of delivery and as a result of ongoing technical development. No liability for mistakes and printing errors.

Data protection notice

Personal data is processed when using the thermal imaging attachment. Our information on data protection and the processing of personal data can be found in our download center: www.zeiss.com/hunting/manuals

ZEISS DTC

3/38 | 3/25

Mode d'emploi

For United States patents which may cover this product see our website.
Patents: www.zeiss.com/cop/patents

DE EN **FR** ES IT NL DK FI HU PL SE RU JP CN | 01.2022



**AVERTISSEMENT !**

Veillez respecter les consignes de sécurité et réglementations applicables. Elles sont également disponibles sur le site :

www.zeiss.com/hunting/manuals

**Insertion/retrait de la batterie**

L'appareil additionnel à images thermiques ZEISS est doté d'une batterie. Celle-ci ne peut pas être retirée.

Montage de l'appareil additionnel à images thermiques

Pour le montage sur un appareil optique, p. ex. sur une lunette de visée, un adaptateur est nécessaire.

Pour libérer le filetage permettant de monter l'adaptateur, tournez la contre-bague **(6)** le plus loin possible dans le sens horaire en direction de l'appareil additionnel à images thermiques. Vissez votre adaptateur externe à la main à fond sur l'appareil dans le sens horaire. Sécurisez la connexion en tournant la contre-bague **(6)** dans le sens antihoraire, en direction de l'adaptateur externe. Respectez également les consignes de fixation fournies avec votre adaptateur.

Remarque : vérifiez les dispositions légales de votre pays avant d'utiliser le ZEISS DTC 3 en combinaison avec une optique de visée.

MODE D'EMPLOI

Les produits ZEISS se distinguent par des performances optiques hors du commun, une finition impeccable et une longue durée de vie.

Pour utiliser votre appareil additionnel à images thermiques de manière optimale et vous assurer qu'il vous accompagne fidèlement pendant de nombreuses années, veillez respecter les instructions d'utilisation suivantes.

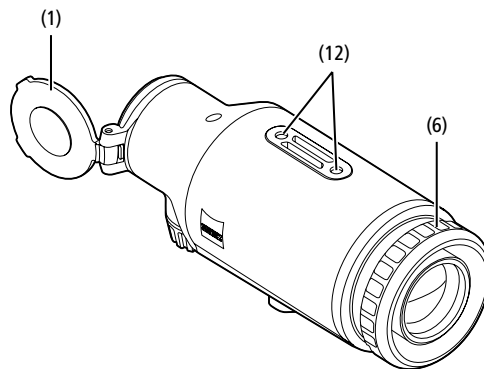
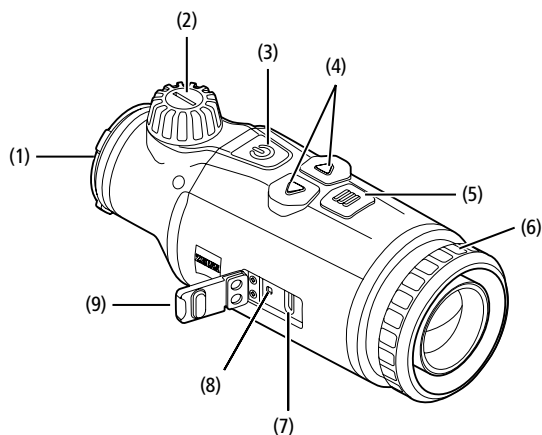
Contenu de livraison

| | Produit | Référence | Contenu de livraison |
|-----------|---------|-----------|---|
| ZEISS DTC | 3/38 | 527031 | Appareil additionnel à images thermiques DTC 3/38 ou DTC 3/25 Cache-objectif Protection oculaire Étui Chiffon de nettoyage de l'optique |
| ZEISS DTC | 3/25 | 527030 | Câble USB Guide rapide Consignes de sécurité Carte de garantie Document EULA |

CARACTÉRISTIQUES TECHNIQUES

| | | DTC 3/38 | DTC 3/25 |
|---|---------------------------------|---|---------------------------------|
| Optique | | | |
| Distance focale | | 38 mm / F1.0 | 25 mm / F1.0 |
| Type d'objectif | | Germanium | |
| Portée | m (objet 1,8 m × 0,6 m) | 1,950 | 1,300 |
| | yd (objet 2 yd × 0,7 yd) | (2,130) | (1,420) |
| Champ de vision en m à 100 m (Champ de vision en ft à 100 yd) | m | 12,3 | 18,4 |
| | (ft) | (36,9) | (55,2) |
| Champ de vision en degrés (horizontal × vertical) | ° | 7 × 5 | 10,5 × 7,9 |
| Grossissement optique | | 1 | |
| Décentrage maximal de l'image X sur 100 m (Décentrage maximal de l'image X sur 100 yd) | cm | ± 205 | ± 307 |
| | (ft) | (6,7) | (10,1) |
| Décentrage maximal de l'image Y sur 100 m (Décentrage maximal de l'image Y sur 100 yd) | cm | ± 154 | ± 230 |
| | (ft) | (5,1) | (7,5) |
| Déplacement par clic sur 100 m (Déplacement par clic sur 100 yd) | cm | 1,6 | 2,4 |
| | (pouces) | (0,58) | (0,86) |
| Capteur | | | |
| Résolution du capteur | px | 384 × 288 | |
| Espacement des pixels du capteur | µm | 12 | |
| Fréquence des images | Hz | 50 | |
| Affichage | | | |
| Résolution d'affichage | px | 1 024 × 768 | |
| Type d'affichage | | AMOLED | |
| Électronique | | | |
| Interfaces | | USB : chargement Bluetooth : transmission de données | |
| Batterie | | Lithium-ion | |
| Autonomie | h | 10 | |
| Alimentation électrique externe (non fournie) | | 5 V / 2 A (USB) | |
| Connexion à d'autres appareils | | Appli ZEISS Hunting, Bluetooth | |
| Généralités | | | |
| Indice de protection | | IP 65 / IP 67 (protégé contre les fortes pluies) | |
| Plage de température de fonctionnement | °C (°F) | -10 / +50 (+14 / +122) | |
| Longueur x largeur x hauteur | mm (pouces) | 164 × 60 × 65 (6,5 × 2,4 × 2,6) | 150 × 60 × 65 (5,9 × 2,4 × 2,6) |
| Poids | g (onces) | 650 (22,9) | 560 (19,8) |

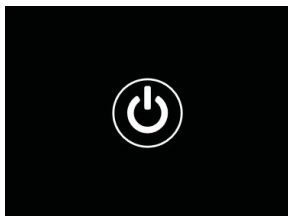
Sous réserve de modifications du produit et du contenu de livraison, liées aux progrès techniques dans le domaine.



Mise en marche/arrêt

Appuyez longuement (env. 1,5 s) sur l'interrupteur (3) pour allumer l'appareil. Par la suite, appuyez à nouveau longuement sur l'interrupteur (3) pour éteindre l'appareil.

Remarque : appuyez sur l'interrupteur (3) jusqu'à ce que le symbole OFF s'affiche à l'écran. Alors seulement, l'interrupteur (3) peut être relâché et l'appareil s'éteint. Si l'interrupteur (3) est relâché avant l'affichage du symbole OFF, l'appareil ne s'éteint pas, mais se met en veille.



Mode veille

Appuyez brièvement sur l'interrupteur (3) pour mettre l'appareil en mode veille. Par la suite, appuyez à nouveau brièvement sur l'interrupteur (3) pour repasser l'appareil en mode d'observation.

Pour préserver encore mieux la batterie et prolonger l'autonomie, le ZEISS DTC 3 propose une veille intelligente grâce à un capteur de mouvement intégré. Celle-ci détecte la position de l'appareil additionnel à images thermiques et active le mode veille en cas d'inclinaison latérale à 45° ou d'inclinaison verticale à 70°. Dès que l'appareil additionnel à images thermiques est remis en position normale, l'appareil revient automatiquement en mode d'observation. Vous pouvez désactiver cette fonction dans le menu, sous « Veille intelligente ».

Calibrage

L'appareil peut être calibré automatiquement (Calibrage auto = On) ou manuellement (Calibrage auto = Off). Ce réglage s'effectue dans le menu principal ou avec la touche flèche droite (4) dans le mode d'observation.

En mode automatique, l'appareil effectue seul un calibrage en fermant et en ouvrant un obturateur interne, lorsque cette procédure est nécessaire. Ce faisant, un léger clic est audible. Dans ce mode, vous avez aussi la possibilité d'effectuer le calibrage manuellement. Appuyez brièvement sur la touche flèche droite (4). L'appareil active l'obturateur et s'auto-calibre. L'appareil est de nouveau calibré.

Pour effectuer un calibrage manuel silencieux, passez d'abord du mode d'observation au mode manuel, par un appui long sur la touche flèche droite (4). Pour le calibrage, couvrez l'objectif, puis appuyez brièvement sur la touche flèche droite (4).

Remarque : couvrez toujours l'objectif lors d'un calibrage manuel. Sinon, le capteur ne peut pas procéder à un calibrage correct et la qualité de l'image s'en trouve affectée (ex. : images fantômes). Si vous avez oublié de couvrir l'objectif pendant le calibrage manuel, répétez la procédure avec l'objectif couvert.

Mode observation

Tournez la molette de mise au point (2), pour faire la mise au point sur la scène.

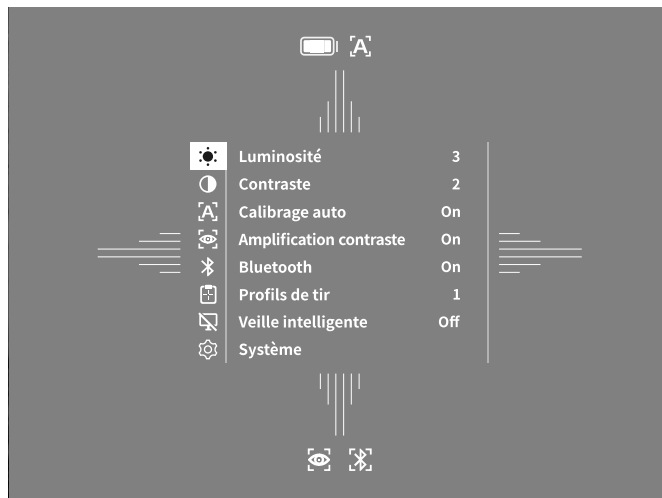
Modes couleur

La scène peut être affichée dans quatre modes couleur. Pour modifier le mode d'observation, appuyez brièvement sur le bouton menu (5). En cas de modification, le mode sélectionné s'affiche comme texte pendant env. 2 secondes. Vous disposez des modes couleur suivants :

- **White Hot** : ici, les zones froides sont illustrées en noir et les chaudes en blanc.
- **Black Hot** : ici, les zones froides sont illustrées en blanc et les chaudes en noir.
- **Red Hot** : ici, les zones froides sont illustrées en noir et les chaudes en blanc. En outre, les zones les plus chaudes apparaissent en jaune à rouge.
- **Rainbow** : grâce à une palette de couleurs variées, les zones froides sont illustrées en noir à bleu et les chaudes en jaune à blanc.

Menu

Appuyez longuement sur le bouton menu (5) pour afficher le menu principal à l'écran. Les possibilités de sélection suivantes sont disponibles dans le menu principal :



- **Luminosité** : réglez ici la luminosité de l'écran. Vous avez le choix entre quatre niveaux de luminosité. Le niveau 1 est la luminosité la plus faible. Le niveau 4 est la luminosité la plus forte.
- **Contraste** : réglez ici le contraste de la scène. Vous avez le choix entre quatre niveaux de contraste. Le niveau 1 est le contraste le plus faible. Le niveau 4 est le contraste le plus fort.
- **Calibrage auto** : réglez ici le calibrage manuel (Calibrage auto = Off) ou automatique (Calibrage auto = On).
- **Amplification contraste** : activez ce mode pour une meilleure vision en cas de forte humidité de l'air ou de brouillard.
- **Bluetooth** : activez (Bluetooth = On) ou désactivez (Bluetooth = Off) le Bluetooth. Si le Bluetooth est activé, l'appareil peut se connecter à votre smartphone et à l'appli.
- **Profils de tir 1-4** : sélectionnez le profil de tir que vous avez créé pour votre lunette de visée utilisée actuellement.
- **Veille intelligente** : activez (Veille intelligente = On) ou désactivez (Veille intelligente = Off) le mode de veille automatique.
- **Système** : procédez ici à tous les réglages liés au système, tels que le tir, la langue ou la réinitialisation aux réglages d'usine.

La navigation dans le menu principal s'effectue à l'aide des touches flèches (4) et du bouton menu (5). Appuyez sur la touche flèche droite (4) pour descendre. Appuyez sur la touche flèche gauche (4) pour monter.

Appuyez brièvement sur le bouton menu (5) pour sélectionner une rubrique du menu. Vous arrivez ainsi dans le sous-menu. Procédez aux réglages avec les touches flèches (4).

Appuyez brièvement sur le bouton menu (5) pour confirmer la sélection et revenir au menu principal.

Appuyez longuement sur le bouton menu (5) pour quitter le menu principal et revenir en mode d'observation.

Amplification contraste

La fonction Amplification contraste vous donne la possibilité de mieux afficher l'image en cas de forte humidité de l'air ou de brouillard. Les bords sont alors mis en relief pour que les structures soient plus aisément identifiables.

Pour activer la fonction d'amplification du contraste sur votre appareil, sélectionnez « Amplification contraste » dans le menu principal. Sélectionnez ensuite « On » ou « Off ». Appuyez brièvement sur le bouton menu (5) pour confirmer la sélection.

Remarque : il est conseillé de n'utiliser ce mode que dans les conditions susmentionnées et de le désactiver en conditions normales.

Profils de tir 1-4

Sur votre appareil, vous pouvez enregistrer jusqu'à quatre profils de tir différents. Pour changer de profil, sélectionnez « Profils de tir 1-4 » dans le menu principal. Sélectionnez le profil souhaité et appuyez brièvement sur le bouton menu (5) pour confirmer la sélection.

Système

Les possibilités de sélection suivantes sont disponibles dans le sous-menu « Système » :



- **Informations juridiques :** vous trouverez ici des informations sur les licences utilisées et des informations de réglementation.
- **Correction lignes de visée :** ajustez parfaitement l'appareil additionnel à images thermiques sur votre lunette de visée.
- **Correction des pixels :** supprimez les pixels défectueux pour obtenir un champ de vision parfait.
- **Rétablir paramètres par défaut :** choisissez « Rétablir paramètres par défaut » pour réinitialiser le réglage d'usine. Ce faisant, tous les réglages enregistrés sur l'appareil sont aussi effacés.
Remarque : si vous effectuez une réinitialisation, tous les profils de tir sont effacés. Effectuez la réinitialisation uniquement si vous souhaitez effacer tous les réglages sur le ZEISS DTC 3.
- **Mode icônes :** choisissez combien d'icônes vous souhaitez afficher sur votre écran.
- **Langue :** sélectionnez la langue des menus.

Vous pouvez aussi visualiser les informations suivantes :

- **Numéro de série :** le numéro de série de votre appareil s'affiche.
- **Firmware :** la version actuelle du micrologiciel s'affiche ici.

Correction lignes de visée

Pour régler le profil de tir choisi, sélectionnez « Système » dans le menu principal. Naviguez jusqu'à « Correction lignes de visée » et démarrez la procédure de réglage du tir en appuyant brièvement sur le bouton menu (5). Réglez l'axe X : appuyez sur la touche flèche gauche (4) pour moins et sur la touche flèche droite (4) pour plus. Chaque appui sur la touche déplace l'image dans la direction correspondante : de 2,4 cm sur 100 m avec une distance focale de 25 mm, et de 1,6 cm sur 100 m avec une distance focale de 38 mm. Confirmez le réglage en appuyant brièvement sur le bouton menu (5). Procédez maintenant de la même manière pour régler l'axe Y. Pour commuter entre le réglage des axes X et Y, appuyez brièvement sur le bouton menu (5).



Pour procéder à la correction de la mire, déplacez l'image dans la direction opposée à celle où vous avez constaté un décalage, à savoir :

- Tir trop à gauche : correction vers la droite
- Tir trop à droite : correction vers la gauche
- Tir trop bas : correction vers le haut
- Tir trop haut : correction vers le bas

Pour enregistrer les réglages, appuyez longuement sur le bouton menu (5). Confirmez ou non la mémorisation du calibrage en appuyant brièvement sur le bouton menu (5).

Pour modifier un profil de tir déjà enregistré, sélectionnez « Système » dans le menu principal. Naviguez ensuite vers « Correction lignes de visée ». Appuyez brièvement sur le bouton menu (5) pour redémarrer la procédure de réglage du tir. Répétez la procédure décrite.

Pour enregistrer les réglages, appuyez longuement sur le bouton menu (5). Confirmez ou non la mémorisation du calibrage en appuyant brièvement sur le bouton menu (5).

Remarque : le profil modifié est toujours celui actuellement sélectionné.

Mode de réglage du tir simplifié

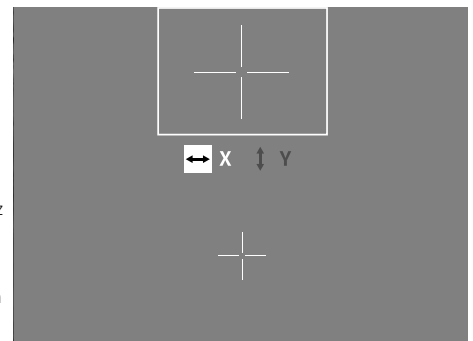
L'appli ZEISS Hunting vous propose un assistant de réglage du tir. Naviguez dans l'appli jusqu'à la rubrique « Profils de tir » et saisissez les écarts par rapport à la distance sur l'axe considéré. L'appareil effectue alors le calibrage automatiquement. Vous trouverez de plus amples informations directement dans l'appli ZEISS Hunting.

Correction des pixels

S'il manque certains pixels, vous pouvez les localiser ici et supprimer le défaut.

Pour démarrer la correction, sélectionnez « Système » dans le menu principal. Naviguez jusqu'à « Correction des pixels » et démarrez la correction en appuyant brièvement sur le bouton menu (5). Un réticule apparaît et vous permet de saisir le pixel concerné.

Pour une saisie plus précise, la zone autour du réticule est agrandie dans une fenêtre supplémentaire. Réglez l'axe X : appuyez sur la touche flèche gauche (4) pour moins et sur la touche flèche droite (4) pour plus. À chaque appui sur la touche, vous avancez d'un pixel. Pour avancer de plusieurs pixels, maintenez enfoncée la touche flèche (4). Confirmez le réglage en appuyant brièvement sur le bouton menu (5). Procédez maintenant de la même manière pour régler l'axe Y. Pour commuter entre le réglage des axes X et Y, appuyez brièvement sur le bouton menu (5).



Pour enregistrer les réglages, appuyez longuement sur le bouton menu (5). Confirmez ou non la mémorisation du calibrage en appuyant brièvement sur le bouton menu (5).

Rétablir paramètres par défaut

Pour rétablir les paramètres par défaut, sélectionnez « Système » dans le menu principal. Naviguez ensuite jusqu'à « Rétablir paramètres par défaut ». Choisissez « Oui » et confirmez votre sélection. Une deuxième demande de confirmation doit alors être également validée avec « Oui ».

Remarque : si vous effectuez une réinitialisation, tous les profils de tir sont effacés. Effectuez la réinitialisation uniquement si vous souhaitez effacer tous les réglages sur le ZEISS DTC 3.

Remarque : pour terminer correctement la réinitialisation des paramètres, l'appareil doit être redémarré.

Mode icônes

Le ZEISS DTC 3 vous donne la possibilité d'afficher différentes icônes : symbole de batterie, mode calibrage, Bluetooth, amplification du contraste. Pour régler le mode icônes, sélectionnez « Mode icônes » dans le menu Système. Choisissez ensuite entre les modes suivants et validez votre sélection en appuyant brièvement sur le bouton menu (5) :

- **Aucune :** aucune icône ne s'affiche.
- **Bat :** seul le symbole de batterie s'affiche avec le niveau de charge actuel.
- **Toutes :** toutes les icônes s'affichent.

Données personnelles lors de l'élimination ou de la cession de votre appareil ZEISS

Avant de céder l'appareil à un tiers, exécutez la fonction « Rétablir paramètres par défaut » afin de supprimer ces données, puis vérifiez leur suppression. Vous contribuez ainsi à préserver votre vie privée et la sécurité de vos données.

Contribution à la sécurité de l'appareil

Contribuez activement à protéger la sécurité informatique de votre appareil en utilisant l'application ZEISS Hunting et en installant les mises à jour du firmware dès qu'elles sont disponibles.

Mise à jour du firmware

La mise à jour du micrologiciel peut être effectuée à l'aide de l'appli ZEISS Hunting. Pour cela, suivez les instructions de l'appli ZEISS Hunting.

Remarque : si vous lancez une mise à jour via l'appli ZEISS Hunting, vous devez la confirmer sur l'appareil pour des raisons de sécurité.

Remarque : assurez-vous que l'appareil est entièrement rechargé avant une mise à jour du micrologiciel. N'arrêtez pas l'appareil pendant la mise à jour, sous peine de l'endommager.

DEL d'état

Remarque : la DEL se trouve sous le cache de la prise de recharge USB.

| Niveau de charge | Couleur de la DEL | État de la DEL |
|---------------------------------------|-------------------|----------------|
| Ne charge pas | - | - |
| Ne charge pas (état de charge faible) | Rouge | Clignotant |
| Charge | Rouge | Fixe |
| Charge (entièrement chargé) | Vert | Fixe |

Appli ZEISS Hunting

Installez l'appli ZEISS Hunting sur votre smartphone et ouvrez-la. Pour vous connecter avec l'appareil additionnel à images thermiques, activez le Bluetooth sur votre appareil additionnel et suivez les étapes affichées dans l'appli. L'appli vous permet de procéder à des réglages, d'utiliser le ZEISS DTC 3 avec le mode de commande à distance ainsi que de profiter du mode de réglage du tir simplifié. La fonction d'aide de l'appli vous donne une description détaillée.

Recharge de l'appareil

Rechargez l'appareil via le port USB (7) dès que la batterie est déchargée. Pour cela, ouvrez d'abord le cache en caoutchouc sur le côté de l'appareil (9).

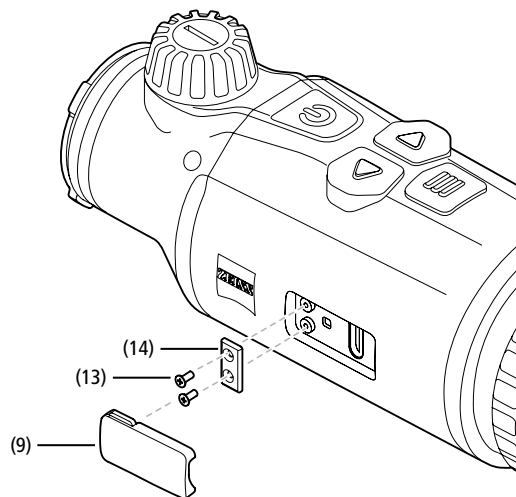
L'état de charge de la batterie s'affiche en haut à gauche de l'écran. En cas de charge faible, l'affichage à l'écran devient rouge. Lorsque la charge de l'appareil est en cours, la DEL (8) est allumée en rouge, que l'appareil soit activé ou non. Lorsque la batterie est entièrement chargée, la DEL (8) est allumée en vert.

Remplacement du cache-objectif

Pour remplacer le cache-objectif (1), détachez la partie avant du cache en le tournant dans le sens antihoraire. Dévissez complètement le cache. Vissez ensuite le cache-objectif neuf.

Remplacement du cache de prise USB

Pour remplacer le cache de la prise USB (9), dévissez les vis (13) à l'aide d'un tournevis. Retirez la plaque-support (14) et le cache de prise USB défectueux (9). Installez le nouveau cache de prise USB (9) et la plaque-support (14). Serrez à fond les vis (13) avec un tournevis.



Adaptateur

Sur le dessous de l'appareil se trouvent deux filetages normalisés (12) de ¼ pouce. Ils vous permettent de monter un adaptateur, p. ex. pour un rail Picatinny.

Maintenance et entretien de l'appareil

Pour déloger les grosses particules de saleté (du sable, par exemple) sur les lentilles, n'utilisez pas de chiffon : soufflez dessus ou munissez-vous d'un pinceau ! Les traces de doigts risquent d'altérer à la longue la surface des lentilles. Le plus simple est de souffler sur les lentilles pour les embuer, puis de les essuyer avec un chiffon de nettoyage spécial pour optiques. Pour prévenir la formation de moisissures, dans les pays tropicaux notamment, les jumelles doivent être conservées au sec, dans un endroit garantissant la bonne aération des surfaces de lentilles extérieures. Votre appareil additionnel à images thermiques ne nécessite aucun autre entretien particulier.

Mises à jour du logiciel

Dans le cadre de la garantie légale (2 ans à compter du transfert du risque lié à la marchandise – conformément au droit allemand), nous mettrons à disposition des mises à jour permettant de résoudre des défauts. En règle générale, les mises à jour concernent des aspects liés à la sécurité ou l'élimination de restrictions de fonctions, et elles n'incluent pas de nouvelles fonctions du logiciel. Dans la mesure où la mise à disposition de nouvelles fonctions s'avère nécessaire pour l'élimination de problèmes de sécurité, cela ne justifie toutefois pas un droit à de nouvelles fonctions en tant que tel.

Après l'échéance de la période de garantie légale, nous nous efforçons naturellement de mettre à votre disposition les mises à jour applicables. Toutefois, elles ne peuvent être exigées.

Élimination des erreurs

| Erreur | Causes possibles | Dépannage |
|--|---|--|
| L'appareil ne démarre pas. | La batterie est déchargée. | Rechargez l'appareil. |
| | L'alimentation électrique externe est insuffisante. | Vérifiez l'alimentation électrique externe. |
| L'appareil ne charge pas. | Le câble USB n'est pas bien inséré dans l'appareil. | Débranchez le câble USB et vérifiez si la fiche et la prise sont en bon état et propres. |
| L'image n'est pas nette. L'image présente des stries. L'arrière-plan n'est pas homogène. | L'appareil doit être recalibré. | Effectuez la procédure de calibrage selon les instructions. |
| L'image est floue. | L'amplification du contraste est activée malgré des conditions normales. | Désactivez l'amplification du contraste. |
| L'image est trop sombre. | La luminosité de l'écran est réglée trop bas. | Ajustez la luminosité de l'écran. |
| L'image à l'écran est blafarde. | Le contraste est réglé sur un niveau trop faible. | Ajustez le contraste. |
| La qualité de l'image est mauvaise. La plage de détection est trop courte. | Une mauvaise météo peut avoir des effets délétères (ex. : fortes chutes de neige, pluie, brouillard, etc.). | |

Maintenance et entretien de la batterie

Pour prolonger la durée de vie de la batterie, suivez les instructions suivantes :

- Ne rangez l'appareil qu'à des températures comprises entre 0 °C et 35 °C.
- Évitez de ranger l'appareil avec la batterie entièrement chargée.
- Évitez la décharge complète de l'appareil.

Service après-vente et garantie



Pour toute question sur nos services ou pour télécharger nos conditions de garantie, veuillez consulter notre site Web : www.zeiss.com/cop/warranty

Pour toute demande de service ou pour obtenir une copie gratuite des conditions de garantie applicables à votre région, veuillez contacter :

ZEISS Customer Service

Zeiss Sports Optics GmbH
Gloelstr. 3-5, 35576 Wetzlar, Allemagne
Téléphone : +49 800 934 77 33
E-mail : consumerproducts@zeiss.com

Service après-vente de ZEISS USA

Carl Zeiss SBE, LLC
Consumer Products
1050 Worldwide Blvd.
Hebron, KY 41048-8632, États-Unis
Téléphone : 1-800-441-3005
E-mail : info.sportsoptics.us@zeiss.com

Adresse du fabricant

Carl Zeiss AG
Carl-Zeiss-Straße 22
D-73447 Oberkochen
www.zeiss.com/nature et www.zeiss.com/hunting

Sous réserve de modifications du produit et du contenu de livraison, liées aux progrès techniques dans le domaine. Nous déclinons toute responsabilité en cas d'erreurs et de fautes d'impression.

Remarque sur la protection des données

Lors de l'utilisation de l'appareil additionnel à images thermiques, des données à caractère personnel sont traitées.

Nos remarques sur la protection des données et le traitement des données à caractère personnel sont disponibles dans notre centre de téléchargement : www.zeiss.com/hunting/manuals

ZEISS DTC

3/38 | 3/25

Instrucciones de uso

For United States patents which may cover this product see our website.
Patents: www.zeiss.com/cop/patents

DE EN FR **ES** IT NL DK FI HU PL SE RU JP CN | 01.2022





ADVERTENCIA

Tenga en cuenta las indicaciones de seguridad y la información reglamentaria. Están disponibles en:

www.zeiss.com/hunting/manuals



INSTRUCCIONES DE USO

Los productos de la marca ZEISS se caracterizan por sus extraordinarias prestaciones ópticas, un acabado de alta precisión y una larga vida útil.

Le rogamos observe las siguientes instrucciones de uso para poder aprovechar al máximo el cabezal termográfico y para que le sirva de fiel acompañante durante muchos años.

Volumen de entrega

| | Producto | N.º de pedido | Volumen de entrega |
|-----------|----------|---------------|--|
| ZEISS DTC | 3/38 | 527031 | Cabezal termográfico DTC 3/38 o DTC 3/25 Tapa protectora del objetivo Protección de ocular Bolsa Paño de limpieza para la óptica |
| ZEISS DTC | 3/25 | 527030 | Cable USB Guía rápida Notas de seguridad Tarjeta de garantía Documento EULA |

Colocación/extracción de la batería

El cabezal termográfico ZEISS está equipado con una batería. Esta no se puede extraer.

Colocación del cabezal termográfico

Para su colocación en un equipo óptico, por ejemplo en un visor de puntería, se precisa un adaptador.

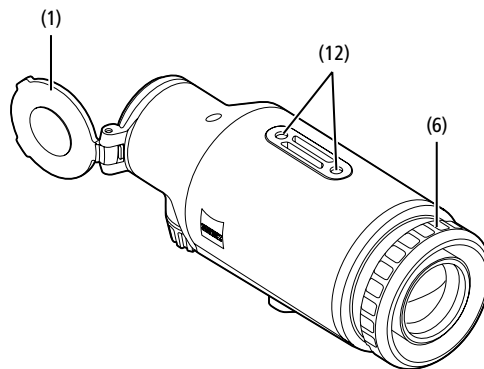
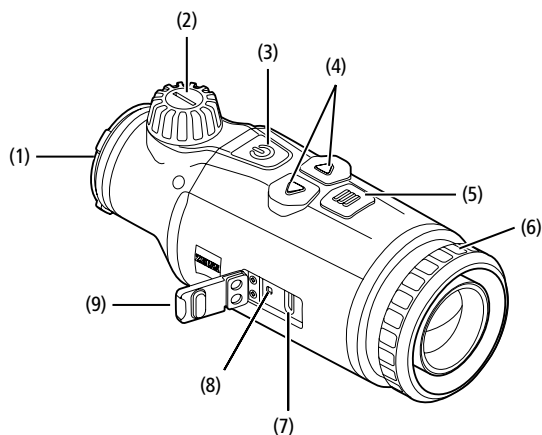
Para destapar la rosca y colocar el adaptador, gire el contraanillo **(6)** al máximo en el sentido de las agujas del reloj en la dirección del cabezal termográfico. Gire manualmente el adaptador externo en el sentido de las agujas del reloj en el dispositivo. Asegure la conexión girando el contraanillo **(6)** en sentido contrario de las agujas del reloj en la dirección del adaptador externo. Tenga también en cuenta las indicaciones de fijación que acompañan al adaptador.

Nota: compruebe las disposiciones legales y regionales de su país antes de emplear el ZEISS DTC 3 en combinación con un sistema óptico de puntería.

DATOS TÉCNICOS

| | | DTC 3/38 | DTC 3/25 |
|---|---|--|---------------------------------|
| Óptica | | | |
| Distancia focal | | 38 mm/F1.0 | 25 mm/F1.0 |
| Tipo de objetivo | | Germanio | |
| Alcance | m (objeto 1,8 m x 0,6 m) yd (objeto 2 yd x 0,7 yd) | 1.950 (2.130) | 1.300 (1.420) |
| Campo visual en m a 100 m (Campo visual en ft a 100 yd) | m (ft) | 12,3 (36,9) | 18,4 (55,2) |
| Campo visual en grados (horizontal x vertical) | ° | 7 x 5 | 10,5 x 7,9 |
| Aumento óptico | | 1 | |
| Ajuste máximo de la imagen X a 100 m (ajuste máximo de la imagen X a 100 yd) | cm (ft) | ± 205 (6,7) | ± 307 (10,1) |
| Ajuste máximo de la imagen Y a 100 m (ajuste máximo de la imagen Y a 100 yd) | cm (ft) | ± 154 (5,1) | ± 230 (7,5) |
| Ajuste por clic en 100 m (ajuste por clic en 100 yd) | cm (in) | 1,6 (0,58) | 2,4 (0,86) |
| Sensor | | | |
| Resolución sensor | px | 384 x 288 | |
| Distancia entre píxeles sensor | µm | 12 | |
| Frecuencia de imagen | Hz | 50 | |
| Pantalla | | | |
| Resolución de pantalla | px | 1.024 x 768 | |
| Tipo de pantalla | | AMOLED | |
| Electrónica | | | |
| Interfaces | | USB: Carga Bluetooth: transmisión de datos | |
| Batería | | iones de litio | |
| Tiempo de carga de la batería | h | 10 | |
| Alimentación de tensión externa (no incluido en el suministro) | | 5 V/2 A (USB) | |
| Conexión con otros dispositivos | | Aplicación ZEISS Hunting, Bluetooth | |
| General | | | |
| Grado de protección | | IP65 / IP67 (protección contra lluvia intensa) | |
| Rango de temperaturas de servicio | °C (°F) | -10 / +50 (+14 / +122) | |
| Largo x Ancho x Alto | mm (in) | 164 x 60 x 65 (6,5 x 2,4 x 2,6) | 150 x 60 x 65 (5,9 x 2,4 x 2,6) |
| Peso | g (oz) | 650 (22,9) | 560 (19,8) |

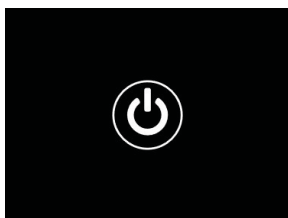
Nos reservamos el derecho a modificar la versión y el volumen de suministro con fines de perfeccionamiento técnico.



Conectar/desconectar

El dispositivo se enciende con una pulsación prolongada (aprox. 1,5 segundos) del botón on/off (3). El dispositivo se vuelve a apagar con una nueva pulsación prolongada del botón on/off (3).

Nota: el botón on/off (3) se debe pulsar hasta que aparezca el símbolo OFF en la pantalla. Solo entonces se puede soltar el botón on/off (3) y se apagará el dispositivo. Si se suelta el botón on/off (3) antes de que aparezca el símbolo OFF, el dispositivo no se apaga sino que conmuta al modo en espera.



Modo Standby

El dispositivo pasa al modo Standby con una pulsación breve del botón on/off (3). Si se vuelve a pulsar brevemente el botón on/off (3), el dispositivo vuelve al modo de observación.

Para cuidar aún más la batería y aumentar su autonomía, ZEISS DTC 3 ofrece la posibilidad de ajustar el modo Smart Standby a través del sensor de movimiento incorporado. Este detecta por sí solo la posición del cabezal termográfico y activa el modo standby con una inclinación de 45° o 70° hacia arriba o hacia abajo. Cuando el cabezal termográfico vuelve a la posición normal, el dispositivo cambia de nuevo solo al modo de observación. Puede desactivar esta función en el menú en "Smart Standby".

Calibración

El dispositivo se puede calibrar automáticamente (Autocalibración = On) o manualmente (Autocalibración = Off). Se puede ajustar en el menú principal o con la tecla de flecha derecha (4) en el modo de observación.

En el modo automático, el dispositivo realiza automáticamente una calibración cerrando y abriendo un obturador interno si es necesario. Se escuchará un ligero clic. En este modo, también tiene la opción de realizar la calibración manualmente. Pulse la tecla de flecha derecha (4). El dispositivo activa el cierre y se calibra solo. Ahora el dispositivo vuelve a estar calibrado.

Para realizar una calibración manual y silenciosa, cambie el modo de observación con una pulsación prolongada de la tecla de flecha derecha (4) en el modo manual. Para la calibración, cubra el objetivo y pulse brevemente la tecla de flecha derecha (4).

Nota: cubra siempre el objetivo cuando realice una calibración manual. De lo contrario, el sensor no se podrá calibrar bien y empeorará la calidad de la imagen, por ejemplo, imágenes fantasmas. Si olvida cubrir el objetivo durante la calibración manual, repita el procedimiento de calibración con el objetivo cubierto.

Modo de observación

Gire la torre de enfoque (2) para enfocar la escena.

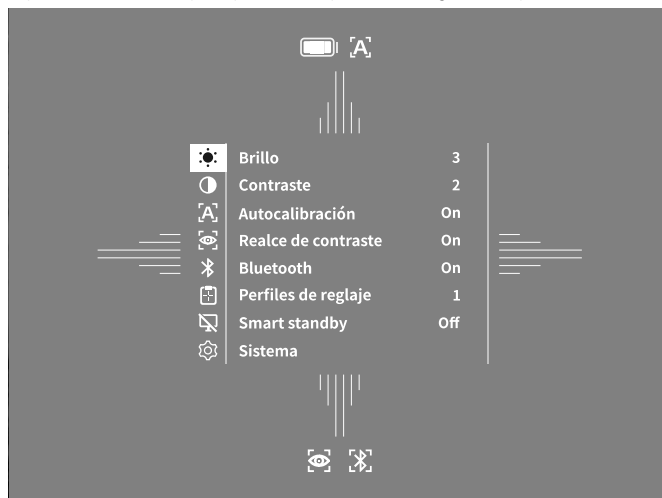
Modos de color

La escena se puede mostrar en distintos colores. Para cambiar el modo de observación, pulse brevemente el botón de menús (5). Al cambiarlo, el modo seleccionado aparece como texto en la pantalla durante unos 2 segundos. Se puede elegir entre los siguientes modos de color:

- **White Hot:** las zonas frías se muestran en negro y las cálidas en blanco.
- **Black Hot:** las zonas frías se muestran en blanco y las cálidas en negro.
- **Red Hot:** las zonas frías se muestran en negro y las cálidas en blanco. Además, se representan de amarillo a rojo las áreas más cálidas.
- **Rainbow:** con una paleta de colores, las zonas frías se muestran de negro a azul y las cálidas de amarillo a blanco.

Menú

Con una pulsación prolongada del botón de menús (5), aparece el menú principal en la pantalla. En el menú principal están disponibles las siguientes opciones:



- **Brillo:** ajuste aquí el brillo de la pantalla. Puede elegir uno de los cuatro niveles de brillo. En el nivel 1 el brillo es el más bajo. En el nivel 4 el brillo es el más alto.
- **Contraste:** ajuste aquí el contraste de la escena. Puede elegir uno de los cuatro niveles de contraste. En el nivel 1 el contraste es el más bajo. En el nivel 4 el contraste es el más alto.
- **Autocalibración:** establezca aquí la calibración manual (Autocalibración = Off) o automática (Autocalibración = On).
- **Realce de contraste:** active este modo para obtener una mejor visibilidad en caso de alta humedad o niebla.
- **Bluetooth:** active (Bluetooth = On) o desactive (Bluetooth = Off) el Bluetooth. Con el Bluetooth activado, el dispositivo se puede conectar al smartphone y la aplicación.
- **Perfiles de reglaje 1-4:** elija el perfil de reglaje que haya creado para el visor de puntería que esté empleando en ese momento.
- **Smart standby:** active (Smart standby = On) o desactive (Smart standby = Off) el modo Standby automático.
- **Sistema:** realice aquí todos los ajustes relevantes para el sistema, incluido el disparo, el idioma o el reajuste de fábrica.

La navegación en el menú principal se realiza con las teclas de flecha (4) y el botón de menús (5). Pulse la tecla de flecha derecha (4) para desplazarse hacia abajo. Pulse la tecla de flecha izquierda (4) para desplazarse hacia arriba. Pulsando brevemente el botón de menús (5) podrá seleccionar una opción de menú. Así podrá acceder al submenú. Realice los ajustes con las teclas de flecha (4). Pulsando brevemente el botón de menús (5) confirmará la selección y volverá al menú principal. Con una pulsación prolongada del botón de menús (5) saldrá del menú principal y volverá al modo de observación.

Realce de contraste

El realce de contraste le ofrece la posibilidad de obtener una mejor representación de la imagen en caso de niebla o alta humedad. Esta función resalta los bordes para que las estructuras sean más fáciles de reconocer. Para activar el realce de contraste en su dispositivo, elija en el menú principal la opción "Realce de contraste". A continuación, elija "On" u "Off". Pulsando brevemente el botón de menús (5) confirmará la selección.

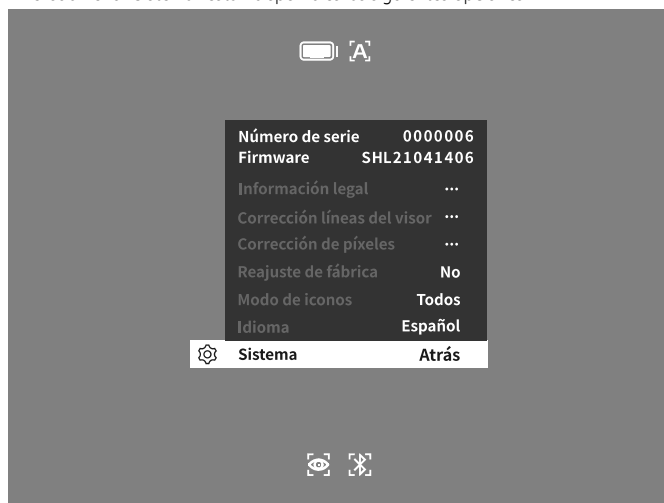
Nota: se recomienda emplear el modo solo en las condiciones arriba descritas y desactivar el modo en condiciones normales.

Perfil de reglaje 1-4

En el dispositivo puede guardar hasta cuatro perfiles de reglaje distintos. Para cambiar el perfil, elija en el menú principal "Perfil de reglaje 1-4". Elija el perfil deseado y confirme la selección pulsando brevemente el botón de menús (5).

Sistema

En el submenú "Sistema" están disponibles las siguientes opciones:



- **Información legal:** aquí encontrará la información sobre las licencias empleadas y la información regulatoria.
- **Corrección líneas del visor:** ajuste aquí el cabezal termográfico a la medida de su visor de puntería.
- **Corrección de píxeles:** elimine los píxeles defectuosos para lograr un campo de visión perfecto.
- **Reajuste de fábrica:** seleccione "Reajuste de fábrica" para restablecer los ajustes de fábrica del dispositivo. Se borrarán también todos los datos guardados en el dispositivo.

Nota: si realiza un reajuste de fábrica, se borrarán todos los perfiles de reglaje. Realice un reajuste de fábrica solo si desea borrar todos los ajustes de ZEISS DTC 3.
- **Modo de iconos:** elija el número de iconos que quiere mostrar en la pantalla.
- **Idioma:** elija aquí un idioma para los menús.

Puede ver además la siguiente información:

- Número de serie: aquí aparece el número de serie de su dispositivo.
- Firmware: aquí aparece la versión actual del firmware.

Corrección líneas del visor

Para ajustar el perfil de reglaje seleccionado, elija "Sistema" en el menú principal. Vaya a "Corrección líneas del visor" e inicie el procedimiento de reglaje presionando brevemente el botón de menús (5). Ajuste el eje X: pulse la tecla de flecha de la izquierda (4) para menos y la de la derecha (4) para más. Cada vez que pulse la tecla, la imagen se desplazará en la dirección correspondiente: con una distancia focal de 25 mm, 2,4 cm a 100 m, con una distancia focal de 38 mm, 1,6 cm a 100 m. Confirme el ajuste presionando brevemente el botón de menús (5). Realice ahora de la misma forma los ajustes del eje Y. Cambie entre el ajuste del eje X y del eje Y presionando brevemente la tecla de menús (5).



Para realizar la corrección del punto de impacto, mueva la imagen en dirección opuesta a la que ha detectado la desviación, es decir:

- Punto de impacto demasiado a la izquierda: corrección a la derecha
- Punto de impacto demasiado a la derecha: corrección a la izquierda
- Punto de impacto demasiado abajo: corrección hacia arriba
- Punto de impacto demasiado arriba: corrección hacia abajo

Para guardar los ajustes, pulse la tecla de menús (5). Confirme la pregunta de si desea guardar o descartar la calibración pulsando brevemente el botón de menús (5).

Para modificar el perfil de reglaje guardado, seleccione "Sistema" en el menú principal. A continuación, vaya a "Corrección líneas del visor". Pulsando brevemente el botón de menús (5) se iniciará el procedimiento de reglaje. Proceda de la forma descrita.

Para guardar los ajustes, pulse la tecla de menús (5). Confirme la pregunta de si desea guardar o descartar la calibración pulsando brevemente el botón de menús (5).

Nota: se modificará siempre el perfil seleccionado en ese momento.

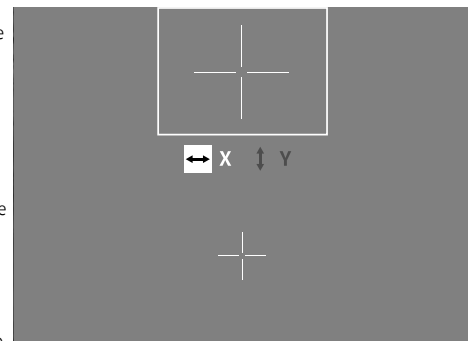
Modo de disparo simplificado

La aplicación ZEISS Hunting le ofrece un asistente de disparo para el disparo. Navegue en la aplicación a la opción de menú "Perfiles de reglaje" e introduzca allí las desviaciones en relación con la distancia del eje respectivo. El dispositivo realiza automáticamente la calibración. Encontrará más información directamente en la aplicación ZEISS Hunting.

Corrección de píxeles

Si falla algún píxel, puede localizarlo y corregirlo aquí.

Para iniciar la corrección, elija "Sistema" en el menú principal. Vaya a "Corrección de píxeles" e inicie el procedimiento de corrección presionando brevemente el botón de menús (5). Aparece una cruz, con la que deberá capturar el píxel afectado. Para capturarlo con precisión, la zona



de alrededor de la cruz se mostrará en una ventana adicional. Ajuste el eje X: pulse la tecla de flecha de la izquierda (4) para menos y la de la derecha (4) para más. Con cada pulsación saltará un píxel. Para saltar varios píxeles, mantenga pulsada la tecla de flecha de forma prolongada (4). Confirme el ajuste pulsando brevemente el botón de menús (5). Realice ahora de la misma forma los ajustes del eje Y. Cambie entre el ajuste del eje X y del eje Y presionando brevemente la tecla de menús (5).

Para guardar los ajustes, pulse la tecla de menús (5). Confirme la pregunta de si desea guardar o descartar la calibración pulsando brevemente el botón de menús (5).

Reajuste de fábrica

Para restablecer los ajustes de fábrica, elija "Sistema" en el menú principal. A continuación, vaya a "Reajuste de fábrica". Elija "Sí" y confirme la selección. Le sigue una segunda pregunta de seguridad, que también se debe confirmar con un "Sí".

Nota: si realiza un reajuste de fábrica, se borrarán todos los perfiles de reglaje. Realice un reajuste de fábrica solo si desea borrar todos los ajustes de ZEISS DTC 3.

Nota: para que los ajustes se restablezcan correctamente, debe reiniciarse el dispositivo.

Modo de iconos

Con el ZEISS DTC 3, tiene la posibilidad de mostrar varios iconos en la pantalla: símbolo de batería, modo de calibración, Bluetooth, realce de contraste. Para ajustar el modo de icono, elija "Modo de iconos" en el menú Sistema. A continuación, elija entre los siguientes modos y confirme la selección con una pulsación breve del botón de menús (5):

- **Ninguno:** no se mostrarán iconos.
- **Bat:** solo se mostrará el símbolo de batería con el nivel de carga actual.
- **Todos:** se mostrarán todos los iconos.

Datos personales en caso de eliminación o cesión del dispositivo ZEISS

Antes de ceder el dispositivo a un tercero, ejecute la función "Restaurar ajustes de fábrica" para borrar estos datos y compruebe posteriormente que se hayan borrado. De esta forma contribuirá a conservar su privacidad y la seguridad de sus datos.

Efecto en la seguridad del dispositivo

Contribuya activamente a proteger la seguridad informática de su dispositivo utilizando la aplicación ZEISS Hunting e instalando nuevas actualizaciones de firmware tan pronto como estén disponibles.

Actualización de firmware

La actualización de firmware se puede realizar con la aplicación ZEISS Hunting. Para ello siga las instrucciones de la aplicación ZEISS Hunting.

Nota: por motivos de seguridad, si inicia una actualización a través de la aplicación ZEISS Hunting, deberá confirmarla de nuevo en el dispositivo.

Nota: asegúrese de que el dispositivo esté completamente cargado antes de actualizar el firmware. No apague el dispositivo durante la actualización ya que, de lo contrario, puede sufrir daños.

Estado LED

Nota: el LED se encuentra debajo de la cubierta de la hembra de carga USB.

| Estado de carga | Color del LED | Estado del LED |
|----------------------------------|---------------|----------------|
| Sin carga | - | - |
| Sin carga (estado de carga bajo) | Rojo | Intermitente |
| En carga | Rojo | Constante |
| Carga (completamente cargado) | Verde | Constante |

Aplicación ZEISS Hunting

Instale la aplicación ZEISS Hunting en su smartphone y ábrala. Para conectar el cabezal termográfico, active el Bluetooth en este y siga los pasos indicados en la aplicación. Con la aplicación puede realizar los ajustes, emplear el ZEISS DTC 3 con el modo de control remoto y utilizar el modo de disparo simplificado. Encontrará una descripción más detallada en la función de ayuda de la aplicación.

Carga del dispositivo

Cargue el dispositivo con la conexión USB (7) cuando la batería esté descargada. Abra la cubierta de goma en el lateral del dispositivo (9).

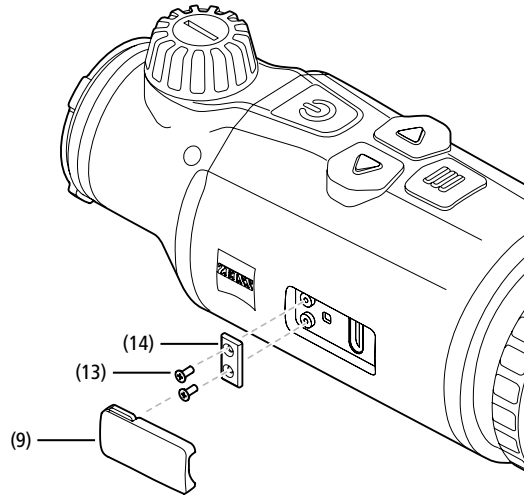
El estado de carga de la batería se indica en la esquina superior izquierda de la pantalla. Cuando el nivel de carga es bajo, el indicador de la pantalla cambia a rojo. Cuando el dispositivo se está cargando, el LED (8) se ilumina en rojo, tanto si está apagado como encendido. Si la batería está completamente cargada, el LED (8) se ilumina en verde.

Sustitución de la tapa de protección del objetivo

Para cambiar la tapa de protección del objetivo (1) suelte la parte delantera de la cubierta del objetivo girándola en el sentido contrario de las agujas del reloj. Desenrosque la cubierta del objetivo por completo. A continuación, vuelva a enroscar la nueva cubierta del objetivo.

Sustitución de la cubierta USB

Para sustituir la cubierta del USB (9), saque los tornillos (13) con un destornillador. Retire la placa de sujeción (14) y la cubierta de USB defectuosa (9). Coloque la nueva cubierta USB (9) y la placa de sujeción (14). Apriete los tornillos (13) con un destornillador.



Adaptador

En la parte inferior del dispositivo se encuentran dos roscas estándar de ¼ de pulgada (12). Estas ofrecen la posibilidad de colocar aquí un adaptador, por ejemplo un carril Picatinny.

Cuidado y mantenimiento del dispositivo

¡No elimine las partículas de suciedad de mayor tamaño (p. ej., arena) frotando, sino soplando o con un pincel fino! Con el tiempo, las huellas dactilares pueden atacar la superficie de las lentes. La manera más sencilla de limpiar la superficie de las lentes consiste en empañarlas con vaho y pasar un paño limpio para la limpieza de lentes. Para evitar la formación de hongos en el sistema óptico, especialmente en regiones tropicales, guarde los prismáticos en un lugar seco y procure siempre una buena ventilación de las superficies exteriores de las lentes. El cabezal termográfico no precisa un cuidado especial.

Actualizaciones de software

En el ámbito de la garantía legal (2 años a partir de la transferencia del riesgo de la mercancía, de conformidad con la legislación alemana), proporcionaremos las actualizaciones adecuadas para subsanar los defectos. Por regla general, las actualizaciones abordan aspectos relevantes para la seguridad o permiten eliminar deficiencias funcionales, pero no incluyen nuevas funciones del software. Si es necesario añadir nuevas funciones para subsanar aspectos de seguridad, estas no se considerarán nuevas funciones en la práctica.

Una vez transcurrido el periodo de garantía legal, intentaremos, por supuesto, proporcionarles las actualizaciones correspondientes. No obstante, no se trata de un compromiso.

Solución de errores

| Error | Posible causa | Solución |
|--|---|--|
| El dispositivo no se enciende. | La batería está descargada. | Cargue el dispositivo. |
| | La alimentación de corriente externa es insuficiente. | Compruebe la alimentación de corriente externa. |
| El dispositivo no se carga. | El cable USB no está bien enchufado en el dispositivo. | Desenchufe el cable USB y compruebe que el enchufe y la toma están intactos y no presenten suciedad. |
| La imagen está borrosa. Aparecen rayas en la imagen. El fondo no es homogéneo. | El dispositivo se debe volver a calibrar. | Realice el proceso de calibración según las indicaciones. |
| La imagen no está nítida. | El realce de contacto está activado a pesar de las condiciones normales. | Desactive el realce de contacto. |
| La imagen está demasiado oscura. | El ajuste del brillo de la imagen es demasiado bajo. | Adapte el brillo de la pantalla. |
| La imagen de la pantalla es poco brillante. | El ajuste del contraste es muy bajo. | Adapte el contraste. |
| La calidad de la imagen es mala. El rango de detección es demasiado corto. | Las malas condiciones climáticas pueden causar efectos adversos (por ejemplo, fuertes nevadas, lluvia, niebla, etc.). | |

Cuidado y mantenimiento de la batería

Para alargar la vida útil de la batería, siga estas instrucciones:

- Almacene el dispositivo solo a una temperatura de entre 0 °C y 35 °C.
- Evite almacenar el dispositivo con la batería completamente cargada.
- Evite que el dispositivo se descargue completamente.

Servicio al cliente y garantía



Si tiene alguna pregunta sobre el servicio o desea descargar las condiciones de la garantía, visite nuestra sitio web:

www.zeiss.com/cop/warranty

En caso de consultas sobre el servicio o si desea una copia gratuita de los términos de garantía aplicables a su región, póngase en contacto con:

ZEISS Customer Service

Zeiss Sports Optics GmbH
Gloelstr. 3-5, 35576 Wetzlar, Germany
Teléfono: +49 800 934 77 33
E-Mail: consumerproducts@zeiss.com

ZEISS Customer Service USA

Carl Zeiss SBE, LLC
Consumer Products
1050 Worldwide Blvd.
Hebron, KY 41048-8632, EE. UU.
Teléfono: 1-800-441-3005
E-Mail: info.sportsoptics.us@zeiss.com

Dirección del fabricante

Carl Zeiss AG
Carl-Zeiss-Straße 22
D-73447 Oberkochen
www.zeiss.com/nature y www.zeiss.com/hunting

Nos reservamos el derecho a modificar la versión y el volumen de suministro con fines de perfeccionamiento técnico. No asumimos ninguna responsabilidad por errores o fallos de impresión.

Nota de protección de datos

Cuando se utiliza el cabezal termográfico, se procesan datos de carácter personal. Encontrará nuestras notas sobre la protección de datos y el tratamiento de datos de carácter personal en el centro de descargas: www.zeiss.com/hunting/manuals

ZEISS DTC

3/38 | 3/25

Istruzioni per l'uso

For United States patents which may cover this product see our website.
Patents: www.zeiss.com/cop/patents

DE EN FR ES **IT** NL DK FI HU PL SE RU JP CN | 01.2022



**AVVERTENZA!**

Rispettare le avvertenze di sicurezza e le informazioni normative visualizzabili anche all'indirizzo:

www.zeiss.com/hunting/manuals

**Inserimento/rimozione della batteria**

Il visore termico ZEISS è dotato di una batteria che non può essere rimossa.

Applicazione del visore termico

Per il montaggio su un apparecchio ottico, ad es. un cannocchiale di puntamento, è necessario un adattatore.

Al fine di rendere visibile la filettatura per montare l'adattatore, ruotare il più possibile la ghiera **(6)** in senso orario verso il visore termico. Applicare saldamente l'adattatore esterno sul visore ruotandolo in senso orario. Fissare il collegamento ruotando la ghiera **(6)** in senso antiorario verso l'adattatore esterno. Osservare anche le istruzioni di fissaggio allegate all'adattatore.

Nota: prima di utilizzare lo ZEISS DTC 3 con un'ottica di puntamento, controllare le disposizioni di legge e le normative regionali del proprio paese.

ISTRUZIONI PER L'USO

I prodotti a marchio ZEISS sono caratterizzati da eccellenti prestazioni ottiche, lavorazione precisa e lunga durata. Attenersi alle seguenti istruzioni per utilizzare al meglio il visore termico, così sarà un affidabile compagno per molti anni.

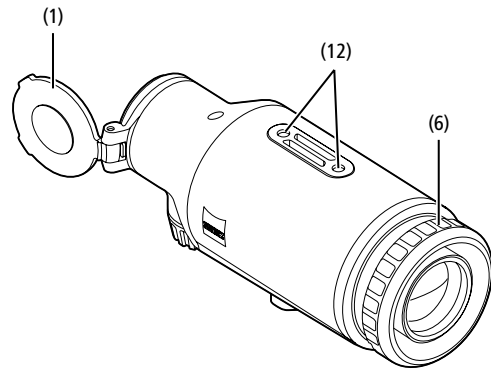
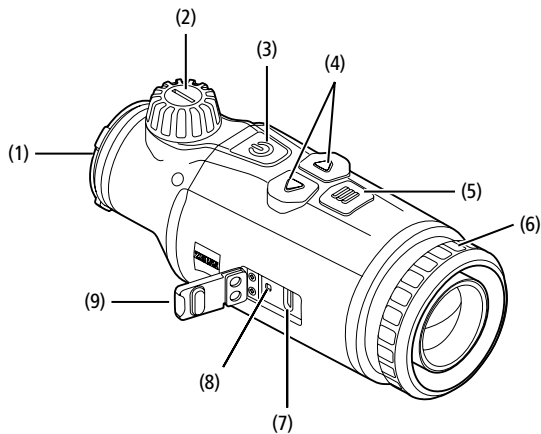
Elementi compresi nella fornitura

| | Prodotto | N. d'ordine | Elementi compresi nella fornitura |
|-----------|----------|-------------|--|
| ZEISS DTC | 3/38 | 527031 | Visore termico DTC 3/38 o DTC 3/25 Coperchio di protezione dell'obiettivo Protezione dell'oculare Custodia Panno di pulizia del sistema ottico |
| ZEISS DTC | 3/25 | 527030 | Cavo USB Guida rapida Avvertenze di sicurezza Scheda di garanzia Documento EULA |

DATI TECNICI

| | | DTC 3/38 | DTC 3/25 |
|---|-----------------------------------|--|---------------------------------|
| Ottica | | | |
| Distanza focale | | 38 mm / F1.0 | 25 mm / F1.0 |
| Tipo di obiettivo | | Germanio | |
| Portata | m (oggetto 1,8 m × 0,6 m) | 1,950 | 1,300 |
| | yd (oggetto 2 yd × 0,7 yd) | (2,130) | (1,420) |
| Campo visivo in m a 100 m (Campo visivo in ft a 100 yd) | m | 12,3 | 18,4 |
| | (ft) | (36,9) | (55,2) |
| Campo visivo in gradi (orizzontale x verticale) | ° | 7 × 5 | 10,5 × 7,9 |
| Ingrandimento ottico | | | |
| 1 | | | |
| Spostamento massimo dell'immagine X su 100 m (Spostamento massimo dell'immagine X su 100 yd) | cm | ± 205 | ± 307 |
| | (ft) | (6,7) | (10,1) |
| Spostamento massimo dell'immagine Y su 100 m (Spostamento massimo dell'immagine Y su 100 yd) | cm | ± 154 | ± 230 |
| | (ft) | (5,1) | (7,5) |
| Regolazione per ogni clic su 100 m (Regolazione per ogni clic su 100 yd) | cm | 1,6 | 2,4 |
| | (in) | (0,58) | (0,86) |
| Sensore | | | |
| Risoluzione sensore | px | 384 × 288 | |
| Distanza pixel sensore | µm | 12 | |
| Frequenza dei fotogrammi | Hz | 50 | |
| Display | | | |
| Risoluzione display | px | 1.024 × 768 | |
| Tipo display | | AMOLED | |
| Parte elettronica | | | |
| Interfacce | | USB: ricarica Bluetooth: trasferimento dati | |
| Batteria | | Ioni di litio | |
| Autonomia della batteria | h | 10 | |
| Alimentazione esterna (non compresa nella dotazione) | | 5 V / 2 A (USB) | |
| Collegamento ad altri apparecchi | | App ZEISS Hunting, Bluetooth | |
| Generale | | | |
| Tipo di protezione | | IP65 / IP67 (protezione da pioggia forte) | |
| Intervallo di temperature di esercizio | °C (°F) | -10 / +50 (+14 / +122) | |
| Lunghezza x larghezza x altezza | mm (in) | 164 × 60 × 65 (6,5 × 2,4 × 2,6) | 150 × 60 × 65 (5,9 × 2,4 × 2,6) |
| Peso | g (oz) | 650 (22,9) | 560 (19,8) |

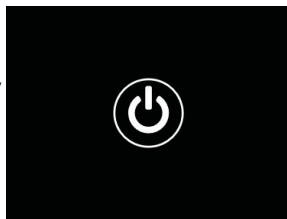
Con riserva di eventuali modifiche all'esecuzione e alla fornitura necessarie per l'ulteriore sviluppo tecnico del prodotto.



Accensione/Spengimento

Con una pressione prolungata (ca. 1,5 secondi) del tasto di accensione/spengimento **(3)** l'apparecchio si accende. Con un'ulteriore pressione prolungata del tasto di accensione/spengimento **(3)** l'apparecchio si spegne.

Nota: premere il tasto di accensione/spengimento **(3)** finché sul display non viene visualizzato il simbolo OFF. Solo in questo momento si può rilasciare il tasto di accensione/spengimento **(3)** e l'apparecchio si spegne. Se si rilascia il tasto di accensione/spengimento **(3)** prima che venga visualizzato il simbolo OFF, l'apparecchio non si spegne, ma passa alla modalità standby.



Modalità standby

Con una pressione breve del tasto di accensione/spengimento **(3)** l'apparecchio passa alla modalità standby. Con un'ulteriore pressione breve del tasto di accensione/spengimento **(3)** l'apparecchio torna alla modalità di osservazione.

Per preservare ulteriormente la batteria e prolungarne la durata, lo ZEISS DTC 3 è dotato di funzione Smart Standby con sensore di movimento integrato che riconosce la posizione del visore termico e attiva la modalità standby a un'inclinazione laterale di 45° oppure a un'inclinazione di 70° verso il basso o verso l'alto. Non appena il visore termico torna nella posizione normale, l'apparecchio torna alla modalità di osservazione. È possibile disattivare questa funzione nel menu alla voce "Smart Standby".

Calibrazione

L'apparecchio può essere calibrato automaticamente (Auto-calibrazione = On) o manualmente (Auto-calibrazione = Off). Questo può essere impostato nel menu principale oppure con il tasto freccia destra **(4)** in modalità osservazione.

In modalità automatica, mediante chiusura e apertura di un otturatore interno, l'apparecchio esegue la calibrazione quando è necessaria. Durante questa operazione si sente il lieve suono di un clic. In questa modalità si ha anche la possibilità di eseguire la calibrazione manualmente. Premere brevemente il tasto freccia destra **(4)**. L'apparecchio attiva l'otturatore ed esegue la calibrazione. Ora l'apparecchio è calibrato.

Per effettuare una calibrazione manuale silenziosa, innanzitutto premere a lungo il tasto freccia destra **(4)** in modalità di osservazione per passare alla modalità manuale. Per calibrare, coprire l'obiettivo e in seguito premere brevemente il tasto freccia destra **(4)**.

Nota: durante la calibrazione manuale coprire sempre l'obiettivo, altrimenti il sensore non può calibrare correttamente e si ha un peggioramento dell'immagine, ad es. con la comparsa di immagini parassite. Nel caso ci si dimentichi di coprire l'obiettivo durante la calibrazione manuale, ripetere la calibrazione con l'obiettivo coperto.

Modalità di osservazione

Ruotare la rotella di messa a fuoco **(2)**, per mettere a fuoco la scena.

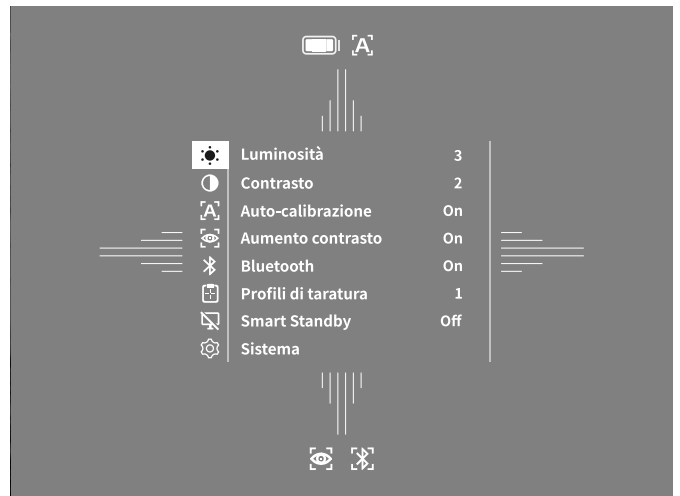
Modalità cromatiche

La scena può essere visualizzata in quattro diverse modalità cromatiche. Per modificare la modalità di osservazione, premere brevemente il tasto del menu **(5)**. Durante la modifica, la modalità selezionata viene visualizzata come testo sul display per ca. 2 secondi. Sono disponibili le seguenti modalità cromatiche:

- **White Hot:** le aree fredde vengono visualizzate in nero e le aree calde in bianco.
- **Black Hot:** le aree fredde vengono visualizzate in bianco e le aree calde in nero.
- **Red Hot:** le aree fredde vengono visualizzate in nero e le aree calde in bianco. Inoltre, le aree più calde vengono visualizzate nei colori da giallo a rosso.
- **Rainbow:** tramite una tavolozza di colori le aree fredde vengono visualizzate nei colori da nero a blu e le aree calde nei colori da giallo a bianco.

Menu

Con una lunga pressione del tasto menu **(5)** viene visualizzato il menu principale. Nel menu principale sono disponibili le seguenti opzioni:



- **Luminosità:** qui si regola la luminosità del display. Si può scegliere fra quattro livelli di luminosità. Il livello 1 corrisponde alla luminosità minima. Il livello 4 corrisponde alla luminosità massima.
- **Contrasto:** qui si imposta il contrasto della scena. Si può scegliere fra quattro livelli di contrasto. Il livello 1 corrisponde al contrasto minimo. Il livello 4 corrisponde al contrasto massimo.
- **Auto-calibrazione:** qui si imposta la calibrazione manuale (Auto-calibrazione = Off) o automatica (Auto-calibrazione = On).
- **Aumento contrasto:** questa modalità viene attivata per migliorare la visibilità in presenza di un'elevata umidità dell'aria o di nebbia.
- **Bluetooth:** qui si attiva (Bluetooth = On) o disattiva (Bluetooth = Off) la funzione Bluetooth. Quando la funzione Bluetooth è attivata, è possibile collegare l'apparecchio al proprio smartphone e all'app.
- **Profili di taratura 1-4:** qui si seleziona il profilo di taratura creato per il cannocchiale di puntamento attualmente utilizzato.
- **Smart Standby:** qui si attiva (Smart Standby = On) o disattiva (Smart Standby = Off) la modalità standby automatica.
- **Sistema:** qui si definiscono tutte le impostazioni di sistema, fra cui aggiustamento del tiro, lingua o ripristino di fabbrica.

Per spostarsi nel menu principale, utilizzare i tasti freccia (4) e il tasto menu (5). Premere il tasto freccia destro (4) per scorrere verso il basso. Premere il tasto freccia sinistro (4) per scorrere verso l'alto. Selezionare una voce di menu premendo brevemente il tasto menu (5). In questo modo si arriva al sottomenu. Definire le impostazioni con i tasti freccia (4). Con una breve pressione del tasto menu (5) si conferma la selezione e si torna al menu principale. Con una lunga pressione del tasto menu (5) si esce dal menu principale e si torna alla modalità di osservazione.

Aumento contrasto

La funzione Aumento contrasto consente di raffigurare meglio l'immagine in presenza di un'elevata umidità dell'aria o di nebbia. I bordi vengono accentuati per rendere più riconoscibili le strutture. Per attivare la funzione Aumento contrasto sull'apparecchio, selezionare nel menu principale "Aumento contrasto". Quindi selezionare "On" o "Off". Con una breve pressione del tasto menu (5) si conferma la selezione.

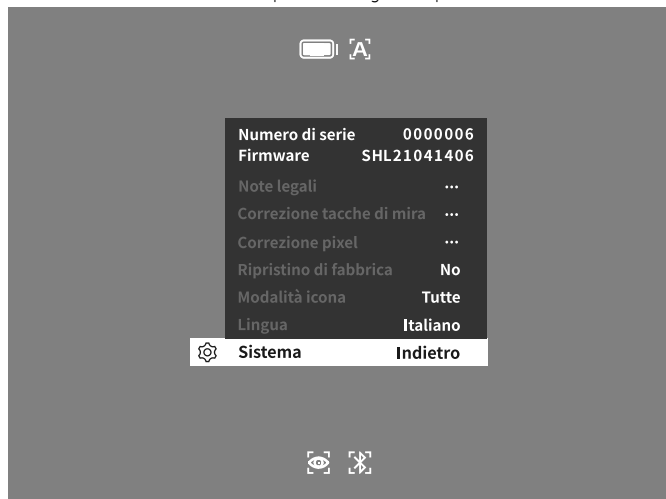
Nota: si consiglia di utilizzare questa modalità solo in presenza delle condizioni sopra indicate e di disattivare la modalità in condizioni normali.

Profilo di taratura 1-4

Sull'apparecchio è possibile salvare fino a quattro diversi profili di taratura. Per cambiare il profilo, selezionare "Profilo di taratura 1-4" nel menu principale. Selezionare il profilo desiderato e confermare con una breve pressione del tasto menu (5).

Sistema

Nel sottomenu "Sistema" sono disponibili le seguenti opzioni:



- **Note legali:** qui sono disponibili informazioni sulle licenze utilizzate e informazioni normative.
- **Correzione tacche di mira:** qui si regola con precisione il visore termico in base al proprio cannocchiale di puntamento.
- **Correzione pixel:** qui si rimuovono i pixel difettosi per avere un campo visivo perfetto.
- **Ripristino di fabbrica:** qui è possibile selezionare "Ripristino di fabbrica" per ripristinare le impostazioni di fabbrica dell'apparecchio. Con questa operazione vengono cancellate anche tutte le impostazioni salvate sull'apparecchio.

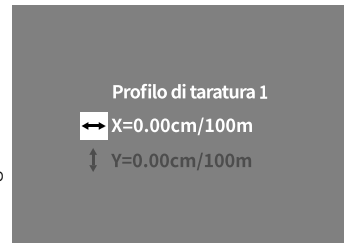
Nota: effettuando un ripristino di fabbrica verranno cancellati tutti i profili di taratura. Effettuare il ripristino di fabbrica soltanto se si desidera cancellare tutte le impostazioni dello ZEISS DTC 3.
- **Modalità icona:** qui è possibile selezionare il numero di icone da visualizzare sul display.
- **Lingua:** qui è possibile selezionare una lingua per il menu.

Si possono inoltre visualizzare le seguenti informazioni:

- Numero di serie: qui viene visualizzato il numero di serie dell'apparecchio.
- Firmware: qui viene visualizzata la versione attuale del firmware.

Correzione tacche di mira

Per impostare il profilo di taratura selezionato, nel menu principale selezionare "Sistema". Selezionare "Correzione tacche di mira" e avviare la procedura di taratura premendo brevemente il tasto menu (5). Regolazione dell'asse X: premere il tasto freccia sinistro (4) per diminuire e il tasto freccia destro (4) per aumentare. A ogni pressione del tasto l'immagine si sposta nella rispettiva direzione: a una distanza focale di 25 mm spostamento di 2,4 cm su 100 m, a una distanza focale di 38 mm spostamento di 1,6 cm su 100 m. Confermare l'impostazione premendo brevemente il tasto menu (5). Ora effettuare le medesime impostazioni per l'asse Y. È possibile scegliere le impostazioni per l'asse X o quelle per l'asse Y premendo brevemente il tasto menu (5).



Per effettuare la correzione del punto di mira, spostare l'immagine nella direzione opposta a quella della deviazione accertata, ossia:

- posizionamento dello sparo troppo a sinistra: correzione verso destra
- posizionamento dello sparo troppo a destra: correzione verso sinistra
- posizionamento dello sparo troppo in basso: correzione verso l'alto
- posizionamento dello sparo troppo in alto: correzione verso il basso

Per salvare le impostazioni, premere a lungo il tasto menu (5). Scegliere se si desidera salvare la calibrazione oppure annullare l'operazione premendo brevemente il tasto menu (5).

Per modificare un profilo di taratura già salvato, selezionare "Sistema" nel menu principale. Selezionare quindi "Correzione tacche di mira". Con una breve pressione del tasto menu (5) si riavvia la procedura di taratura. Procedere come precedentemente descritto.

Per salvare le impostazioni, premere a lungo il tasto menu (5). Scegliere se si desidera salvare la calibrazione oppure annullare l'operazione premendo brevemente il tasto menu (5).

Nota: viene sempre modificato il profilo attualmente selezionato.

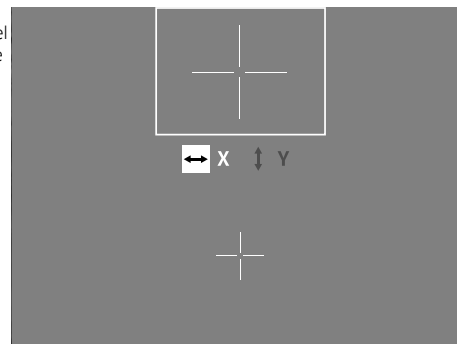
Modalità semplificata di aggiustamento del tiro

L'app ZEISS Hunting offre una procedura guidata per l'aggiustamento del tiro. Nell'app selezionare la voce di menu "Profili di taratura" e indicare le deviazioni rispetto alla distanza dell'asse. L'apparecchio esegue automaticamente la calibrazione. Ulteriori informazioni sono contenute direttamente nell'app ZEISS Hunting.

Correzione pixel

In presenza di singoli pixel difettosi, questa funzione consente di localizzarli e correggerli.

Per avviare la correzione, selezionare "Sistema" nel menu principale. Selezionare "Correzione pixel" e avviare la correzione premendo brevemente il tasto menu (5). Comparirà un mirino da usare per localizzare il pixel difettoso. Per individuare con maggiore precisione il pixel, l'area intorno al mirino viene ingrandita in una finestra separata. Regolazione dell'asse X: premere il tasto freccia sinistro (4) per diminuire e il tasto freccia destro (4) per aumentare. A ogni pressione del tasto si avanza di un pixel. Per avanzare di più pixel contemporaneamente, tenere premuto a lungo il tasto freccia (4). Confermare l'impostazione premendo brevemente il tasto menu (5). Ora effettuare le medesime impostazioni per l'asse Y. È possibile scegliere le impostazioni per l'asse X o quelle per l'asse Y premendo brevemente il tasto menu (5).



Per salvare le impostazioni, premere a lungo il tasto menu (5). Scegliere se si desidera salvare la calibrazione oppure annullare l'operazione premendo brevemente il tasto menu (5).

Ripristino di fabbrica

Per eseguire un ripristino di fabbrica, nel menu principale selezionare "Sistema". In seguito andare a "Ripristino di fabbrica". Selezionare "Sì" e confermare la selezione. Seguirà una seconda domanda di sicurezza, alla quale occorre rispondere di nuovo "Sì".

Nota: effettuando un ripristino di fabbrica verranno cancellati tutti i profili di taratura. Effettuare il ripristino di fabbrica soltanto se si desidera cancellare tutte le impostazioni dello ZEISS DTC 3.

Nota: per completare il ripristino delle impostazioni, è necessario riavviare l'apparecchio.

Modalità icona

Lo ZEISS DTC 3 consente di visualizzare sul display diverse icone: simbolo della batteria, modalità di calibrazione, Bluetooth, Aumento contrasto. Per impostare la Modalità icona, selezionare nel menu Sistema la "Modalità icona". Successivamente selezionare una delle seguenti modalità e confermare premendo brevemente il tasto menu (5):

- **Nessuna:** non vengono visualizzate icone.
- **Bat:** viene visualizzato soltanto il simbolo della batteria con il livello attuale di carica.
- **Tutte:** vengono visualizzate tutte le icone.

Dati personali in caso di smaltimento o cessione a terzi dell'apparecchio ZEISS

Prima di cedere a terzi l'apparecchio, eseguire la funzione "Ripristino di fabbrica" per cancellare i dati e successivamente verificarne l'effettiva cancellazione. In questo modo si contribuisce a tutelare la propria sfera privata e a proteggere i propri dati personali.

Contribuire alla sicurezza dell'apparecchio

È importante contribuire attivamente alla sicurezza informatica dell'apparecchio scaricando l'app ZEISS Hunting e installando i nuovi aggiornamenti del firmware non appena sono disponibili.

Aggiornamento del firmware

L'aggiornamento del firmware può essere eseguito con l'app ZEISS Hunting. Seguire le istruzioni riportate nell'app ZEISS Hunting.

Nota: quando viene avviato un aggiornamento con l'app ZEISS Hunting, per sicurezza occorre confermarlo nuovamente sull'apparecchio.

Nota: prima di aggiornare il firmware, assicurarsi che l'apparecchio sia completamente carico. Durante l'aggiornamento non spegnere l'apparecchio, perché potrebbe danneggiarsi.

Stato del LED

Nota: il LED si trova sotto la copertura della porta di ricarica USB.

| Livello di carica | Colore LED | Stato LED |
|--------------------------------------|------------|--------------|
| Non carica | - | - |
| Non carica (basso livello di carica) | Rosso | Lampeggiante |
| In carica | Rosso | Costante |
| In carica (carica completa) | Verde | Costante |

App ZEISS Hunting

Installare l'app ZEISS Hunting sul proprio smartphone e aprire l'app. Per collegarsi al visore termico, attivare il Bluetooth sul visore termico e seguire i passi indicati nell'app. L'app consente di definire impostazioni, usare a distanza il visore termico ZEISS DTC 3 e utilizzare la modalità semplificata di aggiustamento del tiro. Una descrizione più dettagliata è disponibile nella guida in linea dell'app.

Ricarica dell'apparecchio

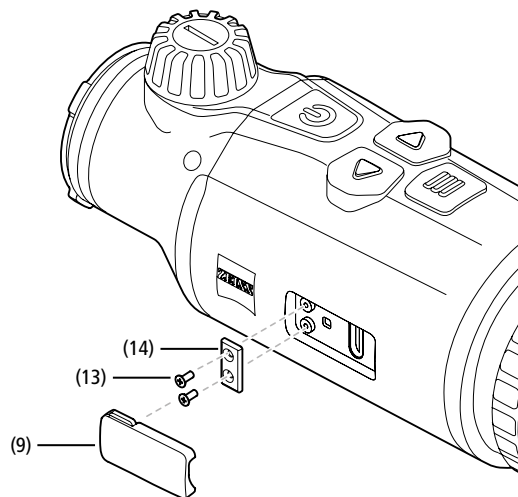
Quando la batteria è scarica, caricare l'apparecchio tramite la porta USB (7). A tale scopo, aprire innanzitutto la copertura di gomma sul lato dell'apparecchio (9). Il livello di carica della batteria è visualizzato in alto a sinistra sul display. Quando il livello di carica è basso, l'indicazione sul display diventa rossa. Quando l'apparecchio è in carica, che sia acceso o spento, il LED (8) è illuminato di rosso. Quando la batteria è completamente carica il LED (8) è illuminato di verde.

Sostituzione del coperchio di protezione dell'obiettivo

Per sostituire il coperchio di protezione dell'obiettivo (1), staccare la parte anteriore della copertura dell'obiettivo ruotandola in senso antiorario. Svitare completamente la copertura dell'obiettivo. Quindi riavvitare la nuova copertura dell'obiettivo.

Sostituzione della copertura USB

Per sostituire la copertura USB, (9), estrarre le viti (13) con un cacciavite. Rimuovere la piastrina di fissaggio (14) e la copertura USB danneggiata (9). Inserire la nuova copertura USB (9) e la piastrina di fissaggio (14). Avvitare le viti (13) con un cacciavite.



Adattatore

Sul lato inferiore dell'apparecchio sono presenti due filettature standard da ¼ di pollice (12), che consentono di montare un adattatore, ad es. per una slitta Picatinny.

Cura e manutenzione dell'apparecchio

Non rimuovere le particelle grossolane di sporcizia (ad es. sabbia) strofinando le lenti, ma soffiare via o utilizzare un pennello. Dopo qualche tempo le impronte digitali possono intaccare la superficie. Il modo più semplice per pulire le superfici delle lenti consiste nell'alitare su di esse e quindi strofinarle delicatamente con un panno per strumenti ottici pulito. Per evitare l'eventuale formazione di muffa sul dispositivo ottico, soprattutto ai tropici, si raccomanda di conservarlo in un ambiente asciutto, assicurando una buona aerazione delle superfici esterne delle lenti. Il visore termico non necessita di altre cure particolari.

Aggiornamenti software

Nell'ambito della garanzia legale (2 anni a partire dal trasferimento del rischio della merce secondo il diritto tedesco) metteremo a disposizione degli aggiornamenti al fine di eliminare eventuali difetti. Di norma gli aggiornamenti interessano aspetti rilevanti ai fini della sicurezza oppure l'eliminazione di malfunzionamenti e non implementano nuove funzioni del software. Qualora ai fini del miglioramento di aspetti legati alla sicurezza sia necessaria l'implementazione di nuove funzioni, questa condizione non dà tuttavia diritto a nuove funzioni.

Terminato il periodo di validità della garanzia legale ci impegniamo a mettere a disposizione i continui aggiornamenti. Non sussistono tuttavia obblighi in tal senso.

Risoluzione dei guasti

| Errore | Possibili motivi | Soluzione |
|---|--|--|
| L'apparecchio non si accende. | La batteria è scarica. | Caricare l'apparecchio. |
| | Non vi è un'alimentazione esterna sufficiente. | Controllare l'alimentazione esterna. |
| L'apparecchio non si ricarica. | Il cavo USB non è collegato correttamente all'apparecchio. | Estrarre il cavo USB e controllare che il connettore e la porta non siano danneggiati o sporchi. |
| L'immagine non è nitida. L'immagine presenta delle strisce. Lo sfondo non è omogeneo. | Occorre ricalibrare l'apparecchio. | Eeguire la calibrazione seguendo le istruzioni. |
| L'immagine non è nitida. | La funzione Aumento contrasto è attivata nonostante le normali condizioni non lo richiedano. | Disattivare la funzione Aumento contrasto. |
| L'immagine è troppo scura. | La luminosità dello schermo è troppo bassa. | Regolare la luminosità dello schermo. |
| L'immagine sul display è sbiadita. | Il contrasto è troppo basso. | Regolare il contrasto. |
| La qualità delle immagini è scadente. Il campo di rilevamento è troppo piccolo. | Condizioni meteo avverse possono avere un effetto negativo (ad es. forti nevicate, pioggia, nebbia, ecc.). | |

Cura e manutenzione della batteria

Per prolungare la durata della batteria, attenersi ai seguenti punti.

- Conservare l'apparecchio solo a temperature comprese fra 0 e 35 °C.
- Non conservare l'apparecchio con la batteria completamente carica.
- Non scaricare completamente l'apparecchio.

Assistenza clienti e garanzia



Per domande sull'assistenza o per scaricare le condizioni di garanzia, visitare il nostro sito web:
www.zeiss.com/cop/warranty

Per domande sulla garanzia o per avere una copia gratuita delle condizioni di garanzia valide per la propria regione, rivolgersi a:

ZEISS Customer Service

Zeiss Sports Optics GmbH
Gloelstr. 3-5, 35576 Wetzlar, Germany
Telefono: +49 800 934 77 33
E-mail: consumerproducts@zeiss.com

ZEISS Customer Service USA

Carl Zeiss SBE, LLC
Consumer Products
1050 Worldwide Blvd.
Hebron, KY 41048-8632, USA
Telefono: 1-800-441-3005
E-mail: info.sportsoptics.us@zeiss.com

Indirizzo del produttore

Carl Zeiss AG
Carl-Zeiss-Straße 22
D-73447 Oberkochen
www.zeiss.com/nature und www.zeiss.com/hunting

Con riserva di eventuali modifiche all'esecuzione e alla fornitura necessarie per l'ulteriore sviluppo tecnico del prodotto. Si esclude qualsiasi responsabilità per indicazioni errate ed errori di stampa.

Protezione dei dati

Durante l'utilizzo del visore termico vengono elaborati dati personali. L'informativa sulla protezione dei dati e sul trattamento dei dati personali è disponibile nel nostro centro download: www.zeiss.com/hunting/manuals

ZEISS DTC

3/38 | 3/25

Gebruiksaanwijzing

For United States patents which may cover this product see our website.
Patents: www.zeiss.com/cop/patents

DE EN FR ES IT **NL** DK FI HU PL SE RU JP CN | 01.2022



**WAARSCHUWING!**

Neem de veiligheidsinstructies en wettelijke informatie in acht.
Deze zijn ook beschikbaar op:
www.zeiss.com/hunting/manuals

**Accu plaatsen/verwijderen**

Het ZEISS Warmtebeeldkijker is uitgerust met een oplaadbare accu. Deze kan niet worden verwijderd.

Warmtebeeldkijker aanbrengen

Om het optische apparaat aan te brengen, bijv. op een richtkijker, heeft u een adapter nodig.
Om de schroefdraad voor de bevestiging van de adapter bloot te leggen, draait u de tegenring **(6)** zo ver mogelijk met de wijzers van de klok mee in de richting van de warmtebeeldkijker. Draai uw externe adapter met de wijzers van de klok mee vast op het apparaat. Zet de verbinding vast door de tegenring **(6)** tegen de wijzers van de klok in naar de externe adapter toe te draaien. Neem ook de bevestigingsinstructies bij adapter in acht.

Aanwijzing: Controleer de wettelijke en regionale voorschriften in uw land voordat u de ZEISS DTC 3 in combinatie met een doeloptiek gebruikt.

GEBRUIKSAANWIJZING

De producten van het merk ZEISS kenmerken zich door hun voortreffelijke optische prestaties, een precieze verwerking en een lange levensduur.
Neem de volgende gebruiksaanwijzing in acht zodat u uw warmtebeeldkijker optimaal kunt gebruiken en deze u vele jaren betrouwbaar van dienst is.

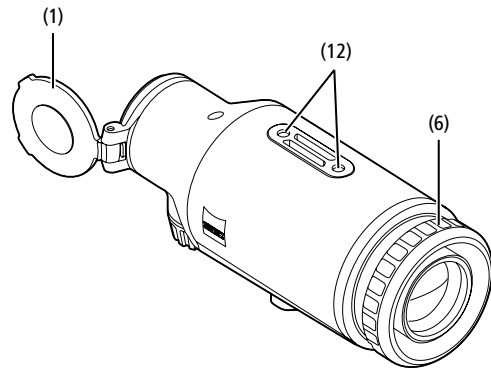
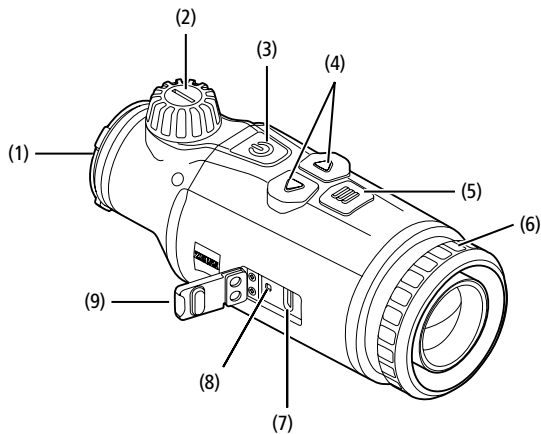
Leveromvang

| | Product | Bestelnr. | Leveromvang |
|-----------|---------|-----------|---|
| ZEISS DTC | 3/38 | 527031 | DTC 3/38 of DTC 3/25 warmtebeeldkijker Beschermdoekje objectief Ocularbeschermer Tas Optiek-reinigingsdoekje USB-kabel Snelgids |
| ZEISS DTC | 3/25 | 527030 | Veiligheidsinstructies Garantiekaart EULA-document |

TECHNISCHE SPECIFICATIES

| | | DTC 3/38 | DTC 3/25 |
|---|---|--|---------------------------------|
| Optiek | | | |
| Brandpuntsafstand | | 38 mm / F1.0 | 25 mm / F1.0 |
| Type objectief | | Germanium | |
| Reikwijdte | m (object 1,8 m x 0,6 m) yd (object 2 yd x 0,7 yd) | 1.950 (2.130) | 1.300 (1.420) |
| Gezichtsveld in m bij 100 m (gezichtsveld in ft bij 100 yd) | m (ft) | 12,3 (36,9) | 18,4 (55,2) |
| Gezichtsveld in graden (horizontaal x verticaal) | ° | 7 x 5 | 10,5 x 7,9 |
| Optische vergroting | | 1 | |
| Maximale beeldafstelling X op 100 m (maximale beeldafstelling X op 100 yd) | cm (ft) | ± 205 (6,7) | ± 307 (10,1) |
| Maximale beeldafstelling Y op 100 m (maximale beeldafstelling Y op 100 yd) | cm (ft) | ± 154 (5,1) | ± 230 (7,5) |
| Verstelling per klik op 100 m (verstelling per klik op 100 yd) | cm (in) | 1,6 (0,58) | 2,4 (0,86) |
| Sensor | | | |
| Resolutie sensor | px | 384 x 288 | |
| Pixelafstand sensor | µm | 12 | |
| Beeldfrequentie | Hz | 50 | |
| Display | | | |
| Resolutie display | px | 1.024 x 768 | |
| Displaytype | | AMOLED | |
| Elektronica | | | |
| Interfaces | | USB: laden Bluetooth: gegevensoverdracht | |
| Accu | | Lithium-ion | |
| Accuduur | h | 10 | |
| Externe spanningsvoorziening (niet bij levering inbegrepen) | | 5 V / 2 A (USB) | |
| Verbinding met andere apparaten | | ZEISS Hunting app, bluetooth | |
| Algemeen | | | |
| Beschermingsgraad | | IP65 / IP67 (beschermd tegen zware regenval) | |
| Bedrijfstemperatuurbereik | °C (°F) | -10 / +50 (+14 / +122) | |
| Lengte x breedte x hoogte | mm (in) | 164 x 60 x 65 (6,5 x 2,4 x 2,6) | 150 x 60 x 65 (5,9 x 2,4 x 2,6) |
| Gewicht | g (oz) | 650 (22,9) | 560 (19,8) |

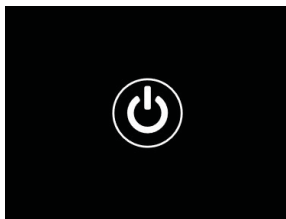
Onder voorbehoud van wijzigingen in uitvoering en leveringsomvang ten behoeve van de technische ontwikkeling.



In-/uitschakelen

Het apparaat wordt ingeschakeld door de aan/uit-knop (3) lang (ca. 1,5 seconden) ingedrukt te houden. Door de aan/uit-knop (3) nogmaals langer in te drukken schakelt het apparaat weer uit.

Aanwijzing: De aan/uit-knop (3) moet worden ingedrukt tot het UIT-symbool op het display verschijnt. Pas dan kan de aan/uit-knop (3) worden losgelaten en schakelt het apparaat uit. Als de aan/uit-knop (3) wordt losgelaten voordat het UIT-symbool wordt weergegeven, schakelt het apparaat niet uit, maar naar de stand-bymodus.



Stand-bymodus

Door de aan/uit-knop (3) kort in te drukken, schakelt het apparaat in de stand-bymodus. Door de aan/uit-knop (3) opnieuw kort in te drukken, schakelt het apparaat weer in de waarnemingsmodus.

Om de accu verder te sparen en de looptijd te verlengen, beschikt de ZEISS DTC 3 over een ingebouwde bewegingssensor en de optie Smart Standby. Deze detecteert automatisch de positie van de warmtebeeldkijker en activeert de stand-bymodus bij een zijdelingse helling van 45° of een neer- of opwaartse helling van 70°. Zodra de warmtebeeldkijker weer in de normale stand staat, schakelt het apparaat automatisch terug naar de waarnemingsstand. U kunt deze functie uitschakelen in het menu onder "Smart Standby".

Kalibratie

Het apparaat kan automatisch (Auto Calibration = On) of handmatig (Auto Calibration = Off) worden gekalibreerd. Dit kan ingesteld worden in het hoofdmenu of met de rechter pijltoets (4) in de waarnemingsmodus.

In de automatische modus voert het apparaat automatisch een kalibratie uit door het sluiten en openen van een interne sluiters, indien dat nodig is. Er is een zacht klikkend geluid te horen. In deze modus heeft u bovendien de mogelijkheid om de kalibratie handmatig uit te voeren. Druk op de rechter pijltoets (4). Het apparaat activeert de sluiters en kalibreert zichzelf. Nu is het apparaat weer gekalibreerd.

Om een handmatige, stille kalibratie uit te voeren, schakelt u eerst in de waarnemingsmodus over naar de handmatige modus door lang op de rechter pijltoets (4) te drukken. Om te kalibreren, het objectief afdekken en dan kort op de rechter pijltoets (4) drukken.

Aanwijzing: Dek het objectief altijd af bij het uitvoeren van een handmatige kalibratie. Anders kan de sensor niet goed worden gekalibreerd en zal het beeld verslechteren, bijvoorbeeld spookbeelden. Als u tijdens de handmatige kalibratie vergeet het objectief af te dekken, herhaal dan de kalibratieprocedure met een afgedekt objectief.

Waarnemingsmodus

Door de focus-draaiknop (2) te draaien, stelt u de scène scherp.

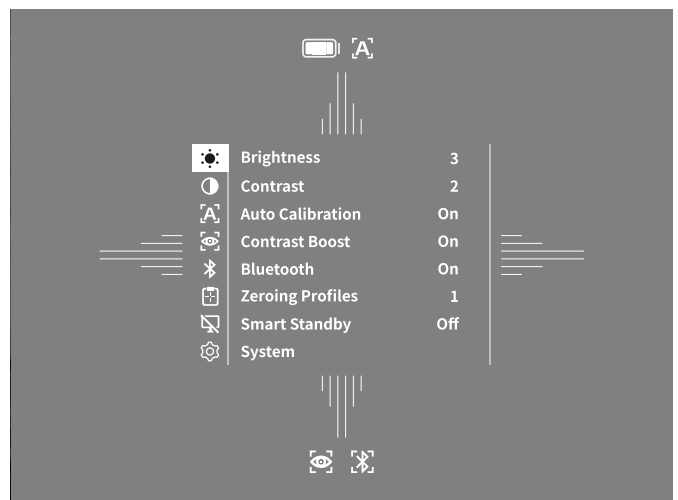
Kleurmodi

De scène kan in vier verschillende kleurmodi worden weergegeven. Om de waarnemingsmodus te wijzigen, drukt u kort op de menuknop (5). Bij een wijziging wordt de geselecteerde modus gedurende ca. 2 seconden als tekst op het display weergegeven. De volgende kleurmodi zijn beschikbaar:

- **White Hot:** koude gebieden worden zwart en warme gebieden wit weergegeven.
- **Black Hot:** koude gebieden worden wit en warme gebieden zwart weergegeven.
- **Red Hot:** koude gebieden worden zwart en warme gebieden wit weergegeven. Bovendien worden de warmste gebieden geel tot rood weergegeven.
- **Rainbow:** een kleurrijk kleurenpalet toont koude gebieden zwart tot blauw en warme gebieden geel tot wit.

Menu

Door de menuknop (5) lang ingedrukt te houden, wordt het hoofdmenu op het display weergegeven. De volgende keuzemogelijkheden zijn beschikbaar in het hoofdmenu:



- **Brightness:** Stel hier de helderheid van het display in. U kunt kiezen uit vier helderheidsniveaus. Op niveau 1 is de helderheid het laagst. Op niveau 4 is de helderheid het hoogst.
- **Contrast:** Pas hier het contrast van de scène aan. U kunt kiezen uit vier contrastniveaus. Op niveau 1 is het contrast het laagst. Op niveau 4 is het contrast het hoogst.
- **Auto Calibration:** Stel hier de handmatige (Auto Calibration = Off) of automatische kalibratie (Auto Calibration = On) in.
- **Contrast Boost:** Activeer deze modus voor een beter zicht bij hoge luchtvochtigheid of mist.
- **Bluetooth:** Activeer (Bluetooth = On) of deactiveer (Bluetooth = Off) bluetooth. Als bluetooth ingeschakeld is, kan het apparaat verbonden worden met uw smartphone en de app.
- **Zeroing Profiles 1-4:** Kies het nulstelprofiel dat u heeft gemaakt voor de richtkijker die op dat moment gebruikt.
- **Smart Standby:** Activeer (Smart Standby = On) of deactiveer (Smart Standby = Off) de automatische stand-bymodus.
- **System:** Pas hier systeemrelevante instellingen aan, bijv. voor nulstellen, taal of fabrieksreset.

Met de pijltoetsen (4) en de menuknop (5) kan door het hoofdmenu worden genavigeerd. Druk op de rechter pijltoets (4) om omlaag te scrollen. Druk op de linker pijltoets (4) om omhoog te scrollen. Door kort op de menuknop (5) te drukken, selecteert u een menupunt. Zo gaat u naar het submenu. Configureer de instellingen met de pijltoetsen (4). Door kort op de menuknop (5) te drukken, bevestigt u de keuze en keert u terug naar het hoofdmenu. Door de menuknop (5) lang ingedrukt te houden, verlaat u het hoofdmenu en keert u terug naar de waarnemingsmodus.

Contrast-boost

De contrast-boost biedt u de mogelijkheid om het beeld bij hoge luchtvochtigheid of mist beter weer te geven. Deze functie accentueert de randen, zodat structuren beter herkend kunnen worden. Om de contrast-boost op uw apparaat te activeren, selecteert u in het hoofdmenu "Contrast Boost". Kies vervolgens "On" of "Off". Door de menuknop (5) kort in te drukken, bevestigt u de selectie.

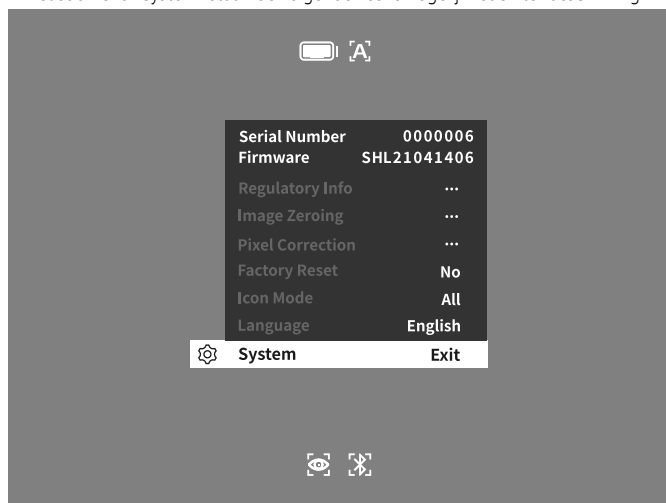
Aanwijzing: Wij adviseren deze modus alleen bij bovenvermelde omstandigheden te gebruiken en de modus bij normale omstandigheden te deactiveren.

Nulstelprofiel 1-4

Er kunnen tot vier verschillende nulstelprofielen op uw apparaat worden opgeslagen. Om het profiel te wisselen, kiest u in het hoofdmenu "Zeroing Profiles 1-4". Kies het gewenste profiel en bevestig de keuze door kort op de menuknop (5) te drukken.

System

In het submenu "System" staan de volgende keuzemogelijkheden ter beschikking:



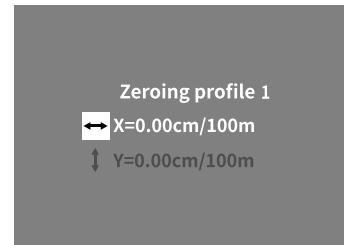
- **Regulatory Info:** Hier vindt u informatie over de gebruikte licenties en informatie over de regelgeving.
- **Image Zeroing:** Hier stelt u de warmtebeeldkijker zo af dat deze precies op uw richtkijker past.
- **Pixel Correction:** Verwijder defecte pixels voor een perfect gezichtsveld.
- **Factory Reset:** Voer een fabrieksreset uit om het apparaat terug te zetten naar de fabrieksinstellingen. Hierbij worden ook alle instellingen gewist die op het apparaat waren opgeslagen.
Aanwijzing: Als u een fabrieksreset uitvoert, worden alle nulstelprofielen gewist. Voer de fabrieksreset alleen uit als u alle instellingen op de ZEISS DTC 3 wilt wissen.
- **Icon Mode:** Kies hoeveel pictogrammen er op uw display moeten verschijnen.
- **Language:** Selecteer hier een menutaal.

U kunt bovendien de volgende informatie bekijken:

- **Serial Number:** Hier wordt het serienummer van uw apparaat weergegeven.
- **Firmware:** Hier wordt de huidige firmwareversie weergegeven.

Doelijn-correctie

Om het gekozen nulstelprofiel in te stellen, kiest u "Systeem" in het hoofdmenu. Ga naar "Image Zeroing" en start de nulstelprocedure door kort op de menuknop (5) te drukken. Stel de X-as in: Druk op de linker pijltoets (4) voor min en op de rechter pijltoets (4) voor plus. Telkens wanneer u op de knop drukt, verschuift het beeld in de overeenkomstige richting: bij 25 mm brandpuntsafstand met 2,4 cm op 100 m, bij 38 mm brandpuntsafstand met 1,6 cm op 100 m. Bevestig de instelling door kort op de menuknop (5) te drukken. Pas de instellingen voor de Y-as nu op dezelfde manier aan. Schakel tussen de instelling voor de X- en Y-as door kort op de menuknop (5) te drukken.



Om de trefpuntcorrectie uit te voeren, beweegt u het beeld tegengesteld aan de richting waarin u de afwijking hebt ontdekt, d.w.z.:

- trefpunt te ver naar links: correctie naar rechts
- trefpunt te ver naar rechts: correctie naar links
- trefpunt te ver naar onderen: correctie naar boven
- trefpunt te ver naar boven: correctie naar onderen

Om de instellingen op te slaan, houdt u de menuknop (5) ingedrukt. Bevestig de vraag of u de kalibratie wilt opslaan of verwerpen door kort op de menuknop (5) te drukken.

Om een reeds opgeslagen nulstelprofiel te wijzigen, kiest u "Systeem" in het hoofdmenu. Ga vervolgens naar "Image Zeroing". Druk kort op de menuknop (5) om de nulstelprocedure opnieuw te starten. Ga te werk zoals hiervoor beschreven. Om de instellingen op te slaan, houdt u de menuknop (5) ingedrukt. Bevestig de vraag of u de kalibratie wilt opslaan of verwerpen door kort op de menuknop (5) te drukken.

Aanwijzing: Er wordt altijd het geselecteerde profiel gewijzigd.

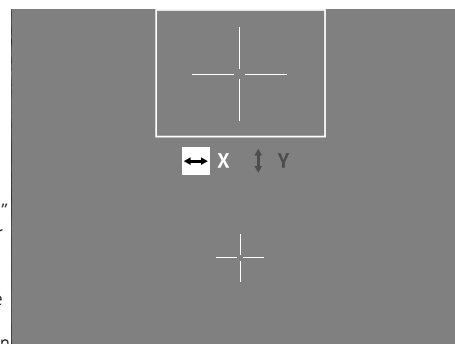
Eenvoudige nulstelmodus

De ZEISS Hunting App biedt u een nulstelwizard voor het nulstellen. Ga naar het menupunt "Zeroing Profiles" in de app en voer de afwijkingen in t.o.v. de afstand van de betreffende as. Het apparaat voert de kalibratie dan automatisch uit. Meer informatie vindt u direct in de ZEISS Hunting app.

Pixelcorrectie

Als afzonderlijke pixels uitvallen, kunt u ze hier lokaliseren en de fout corrigeren.

Om de correctie te starten, kiest u in het hoofdmenu "Systeem". Ga naar "Pixel Correction" en start de correctie door kort op de menuknop (5) te drukken. Er verschijnt een dradenkruis, hiermee moet u de betreffende pixel vastleggen. Voor een nauwkeurigere detectie wordt het gebied rond het dradenkruis in een extra venster vergroot weergegeven. Stel de X-as in: Druk op de linker pijltoets (4) voor min en op de rechter pijltoets (4) voor plus. Elke keer als u op de toets drukt, springt u een pixel verder. Om meerdere pixels vooruit te springen, houdt u de pijltoets (4) langer ingedrukt. Bevestig de instelling door kort op de menuknop (5) te drukken. Pas de instellingen voor de Y-as nu op dezelfde manier aan. Schakel tussen de instelling voor de X- en Y-as door kort op de menuknop (5) te drukken.



Om de instellingen op te slaan, houdt u de menuknop (5) ingedrukt. Bevestig de vraag of u de kalibratie wilt opslaan of verwerpen door kort op de menuknop (5) te drukken.

Reset fabrieksinstellingen

Om de fabrieksinstellingen te resetten, selecteert u in het hoofdmenu "System". Ga vervolgens naar "Factory Reset". Selecteer "Yes" en bevestig de selectie. Er volgt een tweede veiligheidsvraag die ook met "Yes" moet worden bevestigd.

Aanwijzing: Als u een fabrieksreset uitvoert, worden alle nulstelprofielen gewist. Voer de fabrieksreset alleen uit als u alle instellingen op de ZEISS DTC 3 wilt wissen.

Aanwijzing: Voor een succesvolle reset van de instellingen moet het apparaat opnieuw worden opgestart.

Icon-modus

De ZEISS DTC 3 biedt u de mogelijkheid om verschillende pictogrammen op het display weer te geven: batterijpictogram, kalibratiemodus, bluetooth, contrast-boost. Om de pictogrammenmodus in te stellen, kiest u "Icon Mode" in het systeemmenu. Kies vervolgens tussen de volgende modi en bevestig uw keuze door kort op de menuknop (5) te drukken:

- **None:** Er worden geen pictogrammen weergegeven.
- **Bat:** Alleen het batterijsymbool met het huidige laadniveau wordt getoond.
- **All:** Alle pictogrammen worden weergegeven.

Persoonlijke gegevens bij het afvoeren of doorgeven van uw ZEISS-apparaat

Voordat u het apparaat aan iemand anders geeft, voert u de functie "Fabrieksreset" uit om deze gegevens te wissen. Daarna controleert u of uw gegevens daadwerkelijk gewist zijn. Zo beschermt u uw privacy en gegevens.

Meewerken aan de veiligheid van het apparaat

Wij verzoeken u actief mee te werken, om de IT-beveiliging van uw apparaat te beschermen door de ZEISS Hunting App te gebruiken en nieuwe firmware-updates te installeren zodra deze beschikbaar zijn.

Firmware-update

Een firmware-update kan worden uitgevoerd met behulp van de ZEISS Hunting app. Volg hiervoor de instructies in de ZEISS Hunting app.

Aanwijzing: Als u een update start via de ZEISS Hunting app, moet u dit om veiligheidsredenen nogmaals bevestigen op het apparaat.

Aanwijzing: Zorg ervoor dat het apparaat helemaal opgeladen is voordat u de firmware gaat bijwerken. Schakel de stroom niet uit tijdens de update, omdat dit het apparaat kan beschadigen.

LED-status

Aanwijzing: De LED bevindt zich onder de afdekking voor de USB-laadbus.

| Laadtoestand | LED-kleur | LED-status |
|--------------------------------|-----------|------------|
| Laadt niet | - | - |
| Laadt niet (lage laadtoestand) | Rood | Knipperend |
| Laadt | Rood | Constant |
| Laadt (volledig opgeladen) | Groen | Constant |

ZEISS Hunting app

Installeer de ZEISS Hunting App op uw smartphone en open de app. Om verbinding te maken met de warmtebeeldkijker, activeert u bluetooth op uw warmtebeeldkijker en volgt u de stappen die in de app worden getoond. Met de app kunt u instellingen aanpassen, de ZEISS DTC 3 op afstand bedienen en de vereenvoudigde nulstelmodus gebruiken. Een meer gedetailleerde beschrijving hierover vindt u in de helpfunctie van de app.

Apparaat opladen

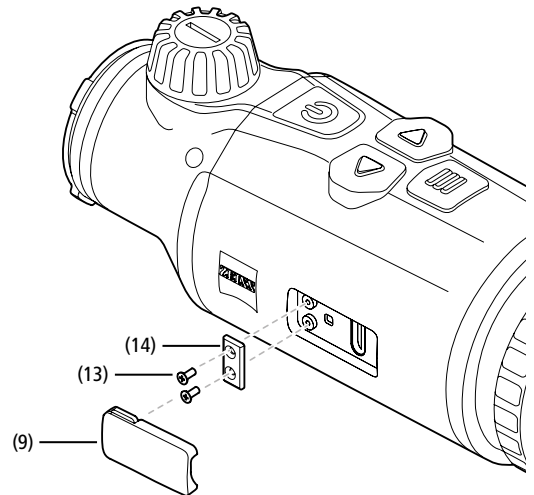
Laad het apparaat via de USB-aansluiting (7) op, zodra de accu leeg is. Hiervoor opent u eerst de rubberen afdekking aan de zijkant van het apparaat (9). Het laadniveau van de accu wordt links bovenaan op het display aangegeven. Bij een laag laadniveau wordt de weergave op het display rood. Als het apparaat wordt geladen, brandt de LED (8) bij in- en uitgeschakelde toestand rood. Als de accu helemaal opgeladen is, brandt de LED (8) groen.

Beschermdeksel van objectief vervangen

Om het objectiefdeksel (1) te vervangen, maakt u het voorste gedeelte van het objectiefdeksel los door het tegen de wijzers van de klok in te draaien. Schroef het objectiefdeksel er helemaal af. Schroef vervolgens het nieuwe objectiefdeksel er weer op.

USB-afdekking vervangen

Om de USB-afdekking (9) te vervangen, draait u de schroeven (13) los met een schroevendraaier. Verwijder het bevestigingsplaatje (14) en de defecte USB-afdekking (9). Plaats de nieuwe USB-afdekking (9) en het bevestigingsplaatje (14). Draai de schroeven (13) vast met een schroevendraaier.



Adapter

Aan de onderzijde van het apparaat bevinden zich twee ¼-inch schroefdraadaansluitingen (12) voor standaardstatieven. Hierop kunt u een adapter op bevestigen, bijvoorbeeld een picatinny-rail.

Verzorging en onderhoud van het apparaat

Grove vuildeeltjes (bijv. zand) op de lens niet eraf vegen, maar wegblazen of met een fijn penseeltje verwijderen! Vingerafdrukken kunnen na een tijdje het lensoppervlak aantasten. De lensoppervlakken kunnen eenvoudig worden gereinigd door te bewasemen en met een schoon reinigingsdoekje na te wrijven. Tegen de met name in de tropen mogelijke schimmelaanslag op de lens helpt een droog opbergen en een goede ventilatie van de buitenste lensvlakken. Uw warmtebeeldkijker heeft geen verdere speciale zorg nodig.

Software-updates

In het kader van de wettelijke garantie (2 jaar vanaf de risico-overdracht van de goederen – volgens de Duitse wetgeving) stellen wij updates ter beschikking stellen om gebreken te verhelpen. Meestal hebben updates betrekking op veiligheidsrelevante aspecten of het verhelpen van functionele beperkingen, maar bieden geen nieuwe softwarefuncties. Voorzover de beschikbaarstelling van nieuwe functies noodzakelijk is om veiligheidsaspecten te verhelpen, vormt dit echter geen aanspraak op nieuwe functies als zodanig.

Wij proberen uiteraard om u ook na het verstrijken van de wettelijke garantietermijn de nodige verdere updates te geven. Hierop bestaat echter geen aanspraak.

Foutoplossing

| Fout | Mogelijke oorzaken | Oplossing |
|---|---|---|
| Het apparaat start niet. | De accu is leeg. | Laad het apparaat op. |
| | Er is geen voldoende externe stroomvoorziening. | Controleer de externe stroomvoorziening. |
| Het apparaat wordt niet opgeladen. | De USB-kabel is niet goed aangesloten op het apparaat. | Haal de USB-kabel uit het stopcontact en controleer of de stekker en de bus onbeschadigd zijn en vrij van vuil. |
| Het beeld is onduidelijk. Het beeld heeft strepen. De achtergrond is niet homogeen. | Het apparaat moet opnieuw worden gekalibreerd. | Voer de kalibratieprocedure uit volgens de instructies. |
| Het beeld is niet scherp. | De contrast-boost is ondanks normale omstandigheden geactiveerd. | Deactiveer de contrast-boost. |
| Het beeld is te donker. | De helderheid van het scherm is te laag ingesteld. | Pas de helderheid van het scherm aan. |
| Het beeld op het display is vlak. | Het contrast is te laag ingesteld. | Pas het contrast aan. |
| De beeldkwaliteit is slecht. Het detectiebereik is te kort. | Slechte weersomstandigheden kunnen nadelige gevolgen hebben (bijv. zware sneeuwval, regen, mist, enz.). | |

Verzorging en onderhoud van de accu

Om de levensduur van de batterij te verlengen, moet u de volgende punten in acht nemen:

- Berg het apparaat alleen op bij temperaturen tussen 0 en 35 °C.
- Vermijd het apparaat op te slaan met een geheel opgeladen accu.
- Vermijd dat de accu van het apparaat helemaal leeg raakt.

Klantenservice en garantie



Als u vragen hebt over de service of de garantievoorwaarden wilt downloaden, bezoek dan onze website:

www.zeiss.com/cop/warranty

Voor service-aanvragen of een gratis exemplaar van de garantievoorwaarden die van toepassing zijn voor uw regio kunt u contact opnemen met:

ZEISS Customer Service

Zeiss Sports Optics GmbH
Gloelstr. 3-5, 35576 Wetzlar, Germany
Telefoon: +49 800 934 77 33
E-mail: consumerproducts@zeiss.com

ZEISS Customer Service USA

Carl Zeiss SBE, LLC
Consumer Products
1050 Worldwide Blvd.
Hebron, KY 41048-8632, USA
Telefoon: 1-800-441-3005
E-mail: info.sportsoptics.us@zeiss.com

Adres van de fabrikant

Carl Zeiss AG
Carl-Zeiss-Straße 22
D-73447 Oberkochen
www.zeiss.com/nature en www.zeiss.com/hunting

Onder voorbehoud van wijzigingen in uitvoering en leveringsomvang ten behoeve van de technische ontwikkeling. Geen aansprakelijkheid voor vergissingen en drukfouten.

Opmerkingen betreffende de gegevensbescherming

Bij het gebruik van de warmtebeeldkijker worden persoonsgegevens verwerkt. Onze informatie over de gegevensbescherming en de verwerking van persoonsgegevens vindt u in ons downloadcentrum: www.zeiss.com/hunting/manuals

ZEISS DTC

3/38 | 3/25

Brugsanvisning

For United States patents which may cover this product see our website.
Patents: www.zeiss.com/cop/patents

DE EN FR ES IT NL **DK** FI HU PL SE RU JP CN | 01.2022



**ADVARSEL!**

Følg sikkerhedsanvisningerne og de lovgivningsmæssige oplysninger. Disse kan også hentes på:

www.zeiss.com/hunting/manuals

**Isætning/udtagning af batteriet**

Den termiske ZEISS-kikkert er udstyret med et batteri. Dette kan ikke fjernes.

Placering af den termiske kikkert

Ved placering på et optisk apparat, f.eks. på et kikkertsigte, er der brug for en adapter.

For at fritlægge gevindet til placering af adapteren skal du dreje kontreringen **(6)** med uret så langt som muligt i retning mod den termiske kikkert. Skru din eksterne adapter fast på apparatet med uret med håndkraft. Sørg for at sikre forbindelsen ved at dreje kontreringen **(6)** mod uret i retning mod den eksterne adapter. Sørg også for at følge anvisningerne for fastgørelse, som er vedlagt din adapter.

Bemærk: Kontrollér de lovmæssige og regionale bestemmelser i dit land, inden du anvender ZEISS DTC 3 i kombination med sigteoptik.

BRUGSANVISNING

Produkterne fra ZEISS er kendetegnet ved fremragende optik, præcis forarbejdning og lang levetid.

For at du kan udnytte din termiske kikkert optimalt, og den kan blive en pålidelig ledsager i mange år, beder vi dig følge nedenstående brugsanvisninger.

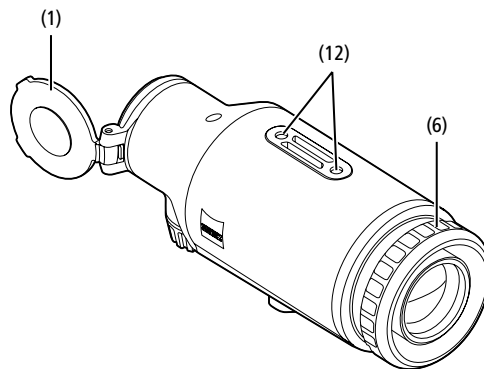
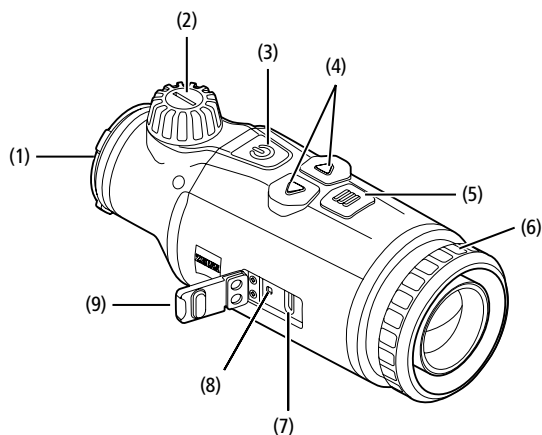
Leveringsomfang

| | Produkt | Best.-nr. | Leveringsomfang |
|-----------|---------|-----------|---|
| ZEISS DTC | 3/38 | 527031 | DTC 3/38 eller DTC 3/25 termisk kikkert Objektivdæksel Okularbeskyttelse Taske Optik-rengøringsklud USB-kabel Quick guide |
| ZEISS DTC | 3/25 | 527030 | Sikkerhedsanvisninger Garantikort EULA-dokument |

TEKNISKE DATA

| | | DTC 3/38 | DTC 3/25 |
|---|---|---|---------------------------------|
| Optik | | | |
| Brændvidde | | 38 mm / F1.0 | 25 mm / F1.0 |
| Objektivtype | | Germanium | |
| Rækkevidde | m (objekt 1,8 m × 0,6 m) yd (objekt 2 yd × 0,7 yd) | 1.950 (2.130) | 1.300 (1.420) |
| Synsfelt i m ved 100 m (synsfelt i ft ved 100 yd) | m (ft) | 12,3 (36,9) | 18,4 (55,2) |
| Synsfelt i grader (horisontalt x vertikalt) | ° | 7 × 5 | 10,5 × 7,9 |
| Optisk forstørrelse | | 1 | |
| Maksimal billedjustering X på 100 m (maksimal billedjustering X på 100 yd) | cm (ft) | ± 205 (6,7) | ± 307 (10,1) |
| Maksimal billedjustering Y på 100 m (maksimal billedjustering Y på 100 yd) | cm (ft) | ± 154 (5,1) | ± 230 (7,5) |
| Justering pr. klik på 100 m (justering pr. klik på 100 yd) | cm (in) | 1,6 (0,58) | 2,4 (0,86) |
| Sensor | | | |
| Opløsning sensor | px | 384 × 288 | |
| Pixelafstand sensor | µm | 12 | |
| Billedfrekvens | Hz | 50 | |
| Display | | | |
| Opløsning display | px | 1.024 × 768 | |
| Displaytype | | AMOLED | |
| Elektronik | | | |
| Grænseflader | | USB: opladning Bluetooth: dataoverførsel | |
| Batteri | | Litium-ioner | |
| Batterilevetid | h | 10 | |
| Ekstern spændingsforsyning (ikke indeholdt i leveringsomfanget) | | 5 V / 2 A (USB) | |
| Forbindelse med andre apparater | | ZEISS Hunting-app, Bluetooth | |
| Generelt | | | |
| Kapslingsklasse | | IP65 / IP67 (beskyttet mod kraftig regn) | |
| Driftstemperaturområde | °C (°F) | -10 / +50 (+14 / +122) | |
| Længde x bredde x højde | mm (in) | 164 × 60 × 65 (6,5 × 2,4 × 2,6) | 150 × 60 × 65 (5,9 × 2,4 × 2,6) |
| Vægt | g (oz) | 650 (22,9) | 560 (19,8) |

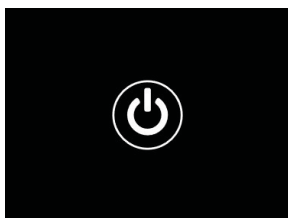
Der tages forbehold for ændringer i udførelse og leveringsomfang, som udføres som en del af den tekniske videreudvikling.



Tænd/sluk

Apparatet tændes ved at trykke og holde inde (ca. 1,5 sekund) på tænd/sluk-knappen (3). Apparatet slukkes igen ved at trykke og holde inde på tænd/sluk-knappen (3) igen.

Bemærk: Tænd/sluk-knappen (3) skal holdes inde, indtil FRA-symbolet vises på displayet. Først da kan tænd/sluk-knappen (3) slippes, og apparatet slukkes. Hvis tænd/sluk-knappen (3) slippes, før FRA-symbolet vises, slukker apparatet ikke, men skifter til standby-modus.



Standby-modus

Apparatet skiftes til standby-modus ved at trykke kort på tænd/sluk-knappen (3).

Apparatet skiftes tilbage til observationsmodus ved at trykke kort på tænd/sluk-knappen (3) igen.

For at skåne batteriet og forlænge levetiden yderligere giver ZEISS DTC 3 mulighed for smart-standby ved hjælp af en indbygget bevægelsessensor. Denne registrerer automatisk den termiske kikkerts position og aktiverer standby-modus ved 45° hældning til siden eller 70° hældning ned eller op. Så snart den termiske kikkert kører tilbage til den normale position, skifter apparatet automatisk tilbage til observationsmodus. Du kan deaktivere denne funktion i menuen under "Smart Standby".

Kalibrering

Apparatet kan kalibreres automatisk (Auto Calibration = On) eller manuelt (Auto Calibration = Off). Dette kan indstilles i hovedmenuen eller ved hjælp af højre piletast (4) i observationsmodus.

Ved automatisk modus udfører apparatet automatisk en kalibrering ved at lukke og åbne en intern lukkeanordning, når dette er nødvendigt. I den forbindelse høres et svagt klik. I denne modus har du også mulighed for at udføre kalibreringen manuelt. Tryk kort på højre piletast (4). Apparatet aktiverer lukkeanordningen og kalibrerer sig selv. Nu er apparatet kalibreret igen.

For at udføre en manuel, lydløs kalibrering skal du i observationsmodus først skifte til manuel modus ved at trykke og holde inde på højre piletast (4). For at kalibrere skal du tildække objektivet og derefter trykke kort på højre piletast (4).

Bemærk: Ved manuel kalibrering skal du altid tildække objektivet. Ellers kan sensoren ikke kalibrere korrekt, og der opstår en forringelse af billedet, f.eks. ekkobilleder. Hvis du skulle glemme at tildække objektivet under den manuelle kalibrering, gentages kalibreringsprocessen med tildækket objektiv.

Observationsmodus

Drej på fokus-tårnet (2) for at stille scenen skarpt.

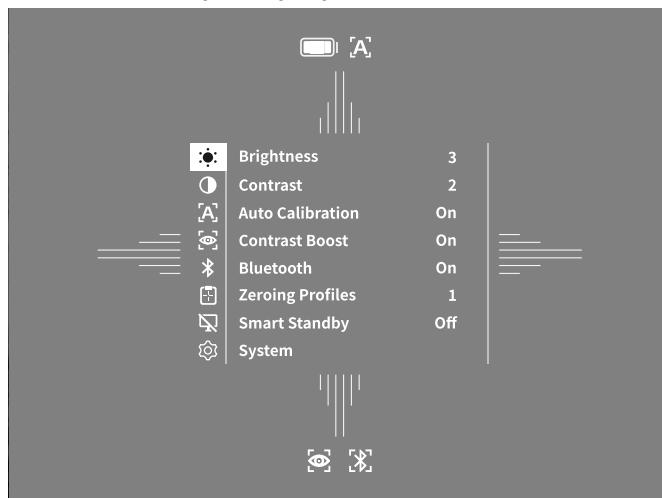
Farvemodi

Scenen kan vises i fire forskellige farvemodi. Tryk kort på menuknappen (5) for at ændre observationsmodus. Ved ændring vises den valgte modus som tekst på displayet i ca. 2 sekunder. Der kan vælges mellem følgende farvemodi:

- **White Hot:** Her vises kolde områder med sort og varme områder med hvidt.
- **Black Hot:** Her vises kolde områder med hvidt og varme områder med sort.
- **Red Hot:** Her vises kolde områder med sort og varme områder med hvidt. Derudover vises de varmeste områder med gult til rødt.
- **Rainbow:** Ved hjælp af en multifarvet palet vises kolde områder med sort til blå og varme områder med gult til hvidt.

Menu

Ved at holde menuknappen inde (5) vises hovedmenuen på displayet. I hovedmenuen har du følgende valgmuligheder:



- **Brightness:** Her kan du indstille displayets lysstyrke. Du kan vælge mellem fire lysstyrketrin. På trin 1 er lysstyrken lavest. På trin 4 er lysstyrken højest.
- **Contrast:** Her kan du indstille scenens kontrast. Du kan vælge mellem fire kontrasttrin. På trin 1 er kontrasten mindst. På trin 4 er kontrasten størst.
- **Auto Calibration:** Her kan du indstille manuel (Auto Calibration = Off) eller automatisk kalibrering (Auto Calibration = On).
- **Contrast Boost:** Aktivér denne tilstand for bedre sigtbarhed ved høj luftfugtighed eller tåge.
- **Bluetooth:** Aktivér Bluetooth (Bluetooth = On) eller deaktivér Bluetooth (Bluetooth = Off). Når Bluetooth er tændt, kan apparatet forbindes med din smartphone og appen.
- **Zeroing Profiles 1-4:** Vælg den indskydningsprofil, du har oprettet, til dit aktuelt anvendte kikkertsigte.
- **Smart Standby:** Aktivér (Smart Standby = On) eller deaktivér (Smart Standby = Off) den automatiske standby-modus.
- **System:** Her kan du foretage alle systemrelevante indstillinger, bl.a. for indskydning, sprog eller fabriksnulstilling.

Navigation i hovedmenuen sker ved hjælp af piletasterne (4) og menuknappen (5). Tryk på højre piletast (4) for at scrolle ned. Tryk på venstre piletast (4) for at scrolle op. Vælg et menupunkt ved at trykke kort på menuknappen (5). Derved kommer du ind i undermenuen. Foretag indstillinger ved hjælp af piletasterne (4). Ved at trykke kort på menuknappen (5) bekræfter du dit valg og kommer tilbage til hovedmenuen. Ved at holde menuknappen inde (5) forlader du hovedmenuen og kommer tilbage til observationsmodus.

Kontrast-boost

Kontrast-boostet giver dig mulighed for at forbedre visningen af billedet ved høj luftfugtighed eller tåge. Dette fremhæver kanter, så strukturer bedre kan registreres. For at aktivere kontrast-boostet på dit apparat skal du vælge "Contrast Boost" i hovedmenuen. Vælg derefter "On" eller "Off". Ved at trykke kort på menuknappen (5) bekræfter du dit valg.

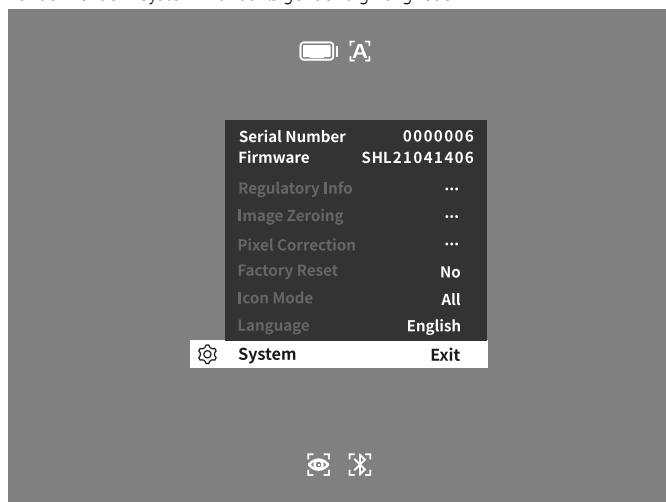
Henvisning: Det anbefales kun at bruge tilstanden under ovenstående forhold og at deaktivere tilstanden under normale forhold.

Indskydningsprofil 1-4

Der kan gemmes op til fire forskellige indskydningsprofiler på dit apparat. For at skifte profil skal du vælge "Zeroing Profiles 1-4" i hovedmenuen. Vælg den ønskede profil, og bekræft dit valg ved at trykke kort på menuknappen (5).

System

I undermenuen "System" har du følgende valgmuligheder:



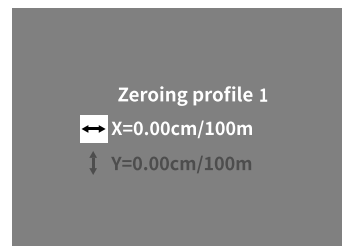
- **Regulatory Info:** Her finder du oplysninger om anvendte licenser og lovgivningsmæssige oplysninger.
- **Image Zeroing:** Her kan du indstille den termiske kikkert perfekt til dit kikkertsigte.
- **Pixel Correction:** Fjern defekte pixels for et opnå et perfekt synsfelt.
- **Factory Reset:** Vælg fabriksnulstilling for at nulstille apparatet til fabriksindstillingen. Derved slettes også alle indstillinger, som er gemt på apparatet.
Bemærk: Når du udfører en fabriksnulstilling, slettes alle indskydningsprofiler. Udfør kun fabriksnulstillingen, hvis du vil slette alle indstillinger på ZEISS DTC 3.
- **Icon Mode:** Her kan du vælge, hvor mange ikoner der skal vises på dit display.
- **Language:** Her kan du vælge et menusprog.

Derudover kan du se følgende oplysninger:

- **Serial Number:** Her vises serienummeret på dit apparat.
- **Firmware:** Her vises den aktuelle firmwareversion.

Korrektion af mållinjer

Vælg "System" i hovedmenuen for at indstille den valgte indskydningsprofil. Gå til "Image Zeroing", og start indskydningsproceduren ved at trykke kort på menuknappen (5). Indstil X-aksen: Tryk på venstre piletast (4) for minus og på højre piletast (4) for plus. Med hvert tastetryk forskydes billedet i den pågældende retning: ved 25 mm-brændvidde med 2,4 cm på 100 m, ved 38 mm-brændvidde med 1,6 cm på 100 m. Bekræft indstillingen ved at trykke kort på menuknappen (5). Foretag nu indstillingerne for Y-aksen på samme måde. Skift mellem indstillingen for X- og Y-aksen ved at trykke kort på menuknappen (5).



For at foretage en korrektion af træfpunktet skal billedet forskydes i den modsatte retning i forhold til afvigelsen, dvs.:

- Træffer for langt til venstre: Korrektion mod højre
- Træffer for langt til højre: Korrektion mod venstre
- Træffer for langt nede: Korrektion opad
- Træffer for langt oppe: Korrektion nedad

Tryk og hold inde på menuknappen (5) for at gemme indstillingerne. Besvar spørgsmålet om, hvorvidt du vil gemme eller forkaste kalibreringen, ved at trykke kort på menuknappen (5).

Vælg "System" i hovedmenuen for at ændre en allerede gemt indskydningsprofil. Gå derefter til "Image Zeroing". Ved at trykke kort på menuknappen (5) startes indskydningsproceduren på ny. Gå frem som tidligere beskrevet. Tryk og hold inde på menuknappen (5) for at gemme indstillingerne. Besvar spørgsmålet om, hvorvidt du vil gemme eller forkaste kalibreringen, ved at trykke kort på menuknappen (5).

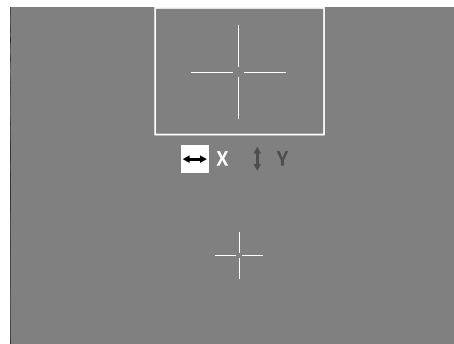
Bemærk: Det er altid den aktuelt valgte profil, som ændres.

Forenklet indskydningsmodus

ZEISS Hunting-appen har en indskydningsassistent til indskydningen. Gå til menupunktet "Zeroing Profiles" i appen, og angiv her afvigelse i forhold til afstanden til den pågældende akse. Apparatet udfører derefter kalibreringen automatisk. Du finder yderligere information direkte i ZEISS Hunting-appen.

Korrektion af pixels

Hvis enkelte pixels svigter, kan du lokalisere dem her og afhjælpe fejlen.



Vælg "System" i hovedmenuen for at starte korrektionen. Gå til "Pixel Correction", og start korrektionen ved at trykke kort på menuknappen (5). Der vises et trådkors, som du derefter skal bruge til at registrere den pågældende pixel. For at sikre en mere præcis registrering vises området omkring trådkorset forstørret i et ekstra vindue. Indstil X-aksen: Tryk på venstre piletast (4) for minus og på højre piletast (4) for plus. Med hvert tastetryk springer du en pixel videre. For at springe flere pixels videre skal du trykke og holde inde på piletasten (4). Bekræft indstillingen ved at trykke kort på menuknappen (5). Foretag nu indstillingerne for Y-aksen på samme måde. Skift mellem indstillingen for X- og Y-aksen ved at trykke kort på menuknappen (5).

Tryk og hold inde på menuknappen (5) for at gemme indstillingerne. Besvar spørgsmålet om, hvorvidt du vil gemme eller forkaste kalibreringen, ved at trykke kort på menuknappen (5).

Fabriksnulstilling

Vælg "System" i hovedmenuen for at udføre en fabriksnulstilling. Gå derefter til "Factory Reset". Vælg "Yes", og bekræft valget. Herefter følger et ekstra sikkerhedsspørgsmål, som også skal besvares med "Yes".

Bemærk: Når du udfører en fabriksnulstilling, slettes alle indskydningsprofiler. Udfør kun fabriksnulstillingen, hvis du vil slette alle indstillinger på ZEISS DTC 3.

Bemærk: Apparatet skal genstartes, for at nulstillingen af indstillingerne kan afsluttes korrekt.

Ikon-modus

Med ZEISS DTC 3 har du mulighed for at få vist forskellige ikoner på displayet: Batterisymbol, kalibreringsmodus, Bluetooth, Contrast Boost. Vælg "Icon Mode" i systemmenuen for at indstille ikon-modus. Vælg derefter mellem følgende modi, og bekræft dit valg ved at trykke kort på menuknappen (5):

- **None:** Der vises ingen ikoner.
- **Bat:** Der vises kun batterisymbolet med den aktuelle ladetilstand.
- **All:** Alle ikoner vises.

Personlige data ved bortskaffelse eller videregivelse af dit ZEISS-apparat

Inden du videregiver apparatet til tredjepart, bedes du udføre funktionen Fabriksnulstilling for at slette data og kontrollere, at de er blevet slettet. Dermed hjælper du med til at beskytte din privatsfære og din datasikkerhed.

Medvirken til apparatets sikkerhed

Medvirk aktivt til at beskytte dit apparats IT-sikkerhed ved at anvende Zeiss Hunting-appen og installere nye firmwareopdateringer, så snart disse er tilgængelige.

Firmwareopdatering

Firmwaren kan opdateres ved hjælp af ZEISS Hunting-appen. Følg i den forbindelse anvisningerne i ZEISS Hunting-appen.

Bemærk: Hvis du starter en opdatering via ZEISS Hunting-appen, skal du bekræfte dette igen på apparatet for at være på den sikre side.

Bemærk: Sørg for, at apparatet er helt opladet før en firmwareopdatering. Sluk ikke apparatet under opdateringen, da det ellers kan blive beskadiget.

LED-status

Bemærk: LED'erne er placeret under afdækningen til USB-ladedåsen.

| Ladetilstand | LED-farve | LED-tilstand |
|---------------------------------|-----------|--------------|
| Oplader ikke | - | - |
| Oplader ikke (lav ladetilstand) | Rød | Blinker |
| Oplader | Rød | Konstant |
| Oplader (helt ladet op) | Grøn | Konstant |

ZEISS Hunting-app

Installér ZEISS Hunting-appen på din smartphone, og åbn appen. For at forbinde med den termiske kikkert skal du aktivere Bluetooth på din termiske kikkert og følge de viste trin i appen. Med appen kan du foretage indstillinger, som anvender ZEISS DTC 3 via fjernstyringsmodus, og som bruger den forenklede indskydningsmodus. Du finder en nærmere beskrivelse under appens hjælpefunktion.

Opladning af apparatet

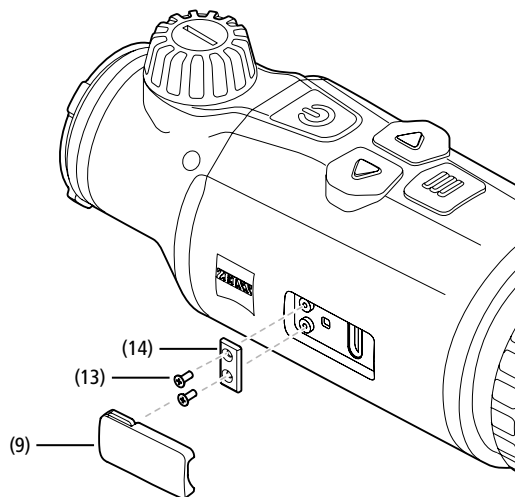
Oplad apparatet via USB-tilslutningen (7), så snart batteriet er tomt. Det gør du først ved at åbne gummiafdækningen på siden af apparatet (9). Batteriets ladetilstand vises foroven til venstre på displayet. Når ladetilstanden er lav, skifter visningen på displayet til rød. Når apparatet lades op, lyser LED'en (8) rødt i tændt og slukket tilstand. Når batteriet er helt ladet op, lyser LED'en (8) grønt.

Udskiftning af objektivdæksel

For at udskifte objektivdækslet (1) skal du løse den forreste del af objektivets afdækning ved at dreje det mod uret. Skru objektivets afdækning helt af. Skru derefter objektivets nye afdækning på.

Udskiftning af USB-afdækning

For at udskifte USB-afdækningen (9) skal du skrue skrueene (13) ud med en skruetrækker. Tag holdepladen (14) og den defekte USB-afdækning (9) ud. Indsæt den nye USB-afdækning (9) og holdepladen (14). Spænd skrueene (13) med en skruetrækker.



Adapter

På undersiden af apparatet er der to ¼-tommer standardgevind (12). Disse giver mulighed for at placere en adapter her, f.eks. til en Picatinny-skinne.

Pleje og vedligeholdelse af apparatet

Undlad at tørre grove tilsmudsninger (f.eks. sand) på linserne af. Pust dem væk, eller fjern dem med en hårpensel! Fingeraftryk kan angribe linseoverfladen efter et stykke tid. Linseoverflader rengøres nemmest ved at puste på dem og gnide efter med en ren optikrengøringsklud. Tør opbevaring og god ventilation til de udvendige linseflader modvirker eventuel svampebelægning på linserne, som særligt opstår i troperne. Din termiske kikkert kræver ingen anden særlig pleje.

Softwareopdateringer

Som en del af den juridiske garanti (2 år fra overgang af risikoen for varen – i henhold til tysk lov) leverer vi passende opdateringer for at udbedre fejl og mangler. Opdateringer vedrører normalt sikkerhedsrelaterede aspekter eller afhjælpning af funktionsnedsettelse og inkluderer ikke nogen nye funktioner i softwaren. For så vidt levering af nye funktioner er nødvendig for at udbedre sikkerhedsaspekter, berettiger dette i princippet ikke til krav på nye funktioner som sådan.

Når den lovmæssige garantiperiode er udløbet, bestræber vi os naturligvis på at stille passende, videregående opdateringer til rådighed. Et krav på dette foreligger dog ikke.

Afhjælpning af fejl

| Fejl | Mulige årsager | Løsning |
|--|--|--|
| Apparatet starter ikke. | Batteriet er tomt. | Lad apparatet op. |
| | Der er ikke en tilstrækkelig ekstern strømtilførsel. | Kontrollér den eksterne strømtilførsel. |
| Apparatet lades ikke op. | USB-kablet er ikke sat korrekt i apparatet. | Træk USB-kablet ud, og kontrollér, om stikket og bøsningen er fri for skader og snavs. |
| Billedet er utydeligt. Billedet har streger. Baggrunden er ikke homogen. | Apparatet skal kalibreres på ny. | Udfør kalibreringsprocessen i henhold til anvisningerne. |
| Billedet er uskarpt. | Contrast Boost er aktiveret på trods af normale forhold. | Deaktiver Contrast Boost. |
| Billedet er for mørkt. | Skærmens lysstyrke er indstillet for lavt. | Tilpas skærmens lysstyrke. |
| Billedet på displayet er mat. | Kontrasten er indstillet for lavt. | Tilpas kontrasten. |
| Billedkvaliteten er dårlig. Detektionsområdet er for kort. | Dårligt vejr kan medføre påvirkninger (f.eks. kraftig sne, regn, tåge osv.). | |

Pleje og vedligeholdelse af batteriet

Følg nedenstående punkter for at forlænge batteriets levetid:

- Opbevar kun apparatet ved temperaturer mellem 0 og 35 °C.
- Undgå at opbevare apparatet med et helt opladet batteri.
- Undgå, at apparatet aflades helt.

Kundeservice og garanti



Hvis du har spørgsmål om service eller ønsker at downloade garantibetingelserne, kan du besøge vores website:
www.zeiss.com/cop/warranty

For servicehenvendelser eller et gratis eksemplar af garantibetingelserne, der er gældende for dit område, bedes du kontakte:

ZEISS Customer Service

Zeiss Sports Optics GmbH
Gloelstr. 3-5, 35576 Wetzlar, Germany
Telefon: +49 800 934 77 33
E-mail: consumerproducts@zeiss.com

ZEISS Customer Service USA

Carl Zeiss SBE, LLC
Consumer Products
1050 Worldwide Blvd.
Hebron, KY 41048-8632, USA
Telefon: +1-800-441-3005
E-mail: info.sportsoptics.us@zeiss.com

Producentens adresse

Carl Zeiss AG
Carl-Zeiss-Straße 22
D-73447 Oberkochen
www.zeiss.com/nature und www.zeiss.com/hunting

Der tages forbehold for ændringer i udførelse og leveringsomfang, som udføres som en del af den tekniske videreudvikling. Vi påtager os intet ansvar for fejl og trykfejl.

Databeskyttelse

Ved anvendelse af den termiske kikkert behandles persondata.
Du finder vores information om databeskyttelse og om behandlingen af persondata i vores downloadcenter: www.zeiss.com/hunting/manuals

ZEISS DTC

3/38 | 3/25

Käyttöohje

For United States patents which may cover this product see our website.
Patents: www.zeiss.com/cop/patents

DE EN FR ES IT NL DK **FI** HU PL SE RU JP CN | 01.2022



**VAROITUS!**

Noudata turvallisuusohjeita ja säännöksiä koskevia tietoja. Ne ovat luettavissa myös osoitteessa:
www.zeiss.com/hunting/manuals

**Akun asettaminen sisään / poistaminen**

ZEISS-lämpökuvalisälaite on varustettu akulla. Sitä ei voi poistaa.

Lämpökuvalisälaitteen kiinnittäminen

Kiinnittäminen optiseen laitteeseen, esim. kiikaritähntäimeen, edellyttää sovitinta. Kierteen vapauttamiseksi sovittimen kiinnittämistä varten kierrä vastarengasta (6) mahdollisimman paljon myötäpäivään lämpökuvalisälaitteen suuntaan. Kierrä ulkoinen sovitin käsiuukkaan myötäpäivään laitteeseen. Varmista liitoksen tiukkuus kiertämällä vastarengasta (6) vastapäivään ulkoisen sovittimen suuntaan. Noudata sovittimen mukana toimitettuja kiinnitysohjeita.

Huomautus: Tarkista käyttömaan lakisäätöiset ja paikalliset määräykset ennen kuin ryhdyt käyttämään ZEISS DTC 3 -laitetta yhdessä tähtäinosan kanssa.

KÄYTTÖOHJE

ZEISS-merkkituotteet tunnetaan erinomaisista optisista ominaisuuksista, tarkkuusvalmistuksesta ja pitkästä käyttöiästä. Noudata seuraavia käyttöohjeita, jotta voit hyödyntää lämpökuvalisälaitetta optimaalisesti ja luotettavasti monien vuosien ajan.

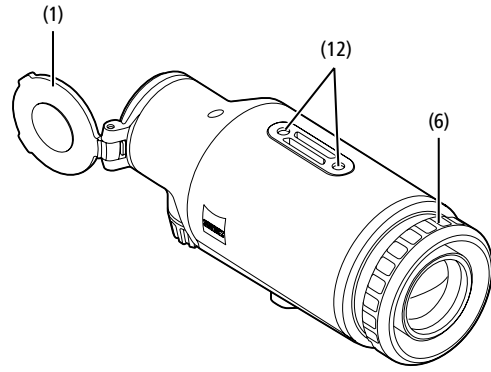
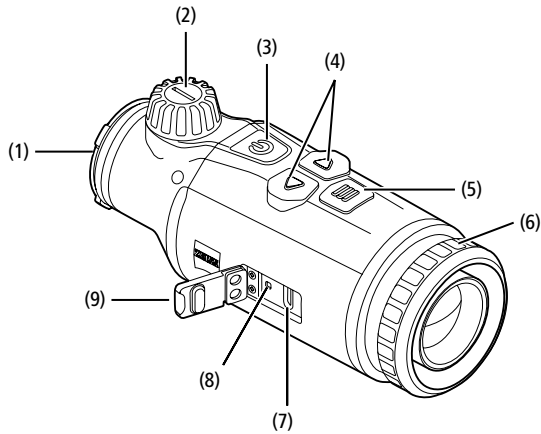
Toimituksen sisältö

| | Tuote | Tilausno | Toimituksen sisältö |
|-----------|-------|----------|--|
| ZEISS DTC | 3/38 | 527031 | DTC 3/38- tai DTC 3/25 -lämpökuvalisälaite Objektiivisuojakansi Okulaarisuojus Laukku Optisten osien puhdistusliina USB-kaapeli Pikaopas |
| ZEISS DTC | 3/25 | 527030 | Turvallisuusohjeet Takuukortti Loppukäyttäjän lisenssisopimusasiakirja (EULA) |

TEKNISET TIEDOT

| | | DTC 3/38 | DTC 3/25 |
|--|---|--|---------------------------------|
| Optiikka | | | |
| Polttoväli | | 38 mm / F1.0 | 25 mm / F1.0 |
| Objektiivityyppi | | Germanium | |
| Kantomatka | m (objekti 1,8 m x 0,6 m) yd (objekti 2 yd x 0,7 yd) | 1 950 (2 130) | 1 300 (1 420) |
| Näkökenttä (m) 100 m:n kohdalla | m | 12,3 | 18,4 |
| (Näkökenttä (ft) 100 yd:n kohdalla) | (ft) | (36,9) | (55,2) |
| Näkökenttä asteissa (vaakasuora x pystysuora) | ° | 7 x 5 | 10,5 x 7,9 |
| Optinen suurennus | | 1 | |
| Kuvan maksimisäätö X 100 metrissä | cm | ± 205 | ± 307 |
| (Kuvan maksimisäätö X 100 jaardissa) | (ft) | (6,7) | (10,1) |
| Kuvan maksimisäätö Y 100 metrissä | cm | ± 154 | ± 230 |
| (Kuvan maksimisäätö Y 100 jaardissa) | (ft) | (5,1) | (7,5) |
| Säätö napsua kohden 100 metrissä | cm | 1,6 | 2,4 |
| (Säätö napsua kohden 100 jaardissa) | (in) | (0,58) | (0,86) |
| Anturi | | | |
| Anturin tarkkuus | px | 384 x 288 | |
| Anturin pikseliväli | µm | 12 | |
| Kuvataajuus | Hz | 50 | |
| Näyttö | | | |
| Näytön tarkkuus | px | 1 024 x 768 | |
| Näyttötyyppi | | AMOLED | |
| Elektroniikka | | | |
| Liitännät | | USB: lataaminen Bluetooth: tiedonsiirto | |
| Akku | | Litiumioni | |
| Akun kestoaika | h | 10 | |
| Ulkoinen jännitteensyöttö (ei sisälly toimitukseen) | | 5 V / 2 A (USB) | |
| Yhdistäminen muihin laitteisiin | | ZEISS Hunting App -sovellus, Bluetooth | |
| Yleistä tietoa | | | |
| Kotelointiluokka | | IP65 / IP67 (suojattu kaatosateelta) | |
| Käyttölämpötila-alue | °C (°F) | -10 / +50 (+14 / +122) | |
| Pituus x leveys x korkeus | mm (in) | 164 x 60 x 65 (6,5 x 2,4 x 2,6) | 150 x 60 x 65 (5,9 x 2,4 x 2,6) |
| Paino | g (oz) | 650 (22,9) | 560 (19,8) |

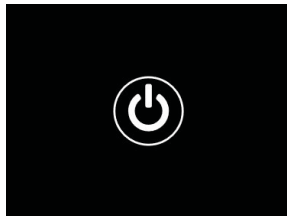
Pidätämme oikeuden mallien ja toimituksen sisällön muutoksiin sekä tekniseen jatkokehitykseen.



Kytkeä päälle / pois päältä

Laite kytkeytyy päälle painettaessa virtapainiketta (3) pitkään (n. 1,5 sekuntia). Laite kytkeytyy jälleen pois päältä painettaessa virtapainiketta (3) uudelleen pitkään.

Ohje: Virtapainiketta (3) on painettava niin kauan, kunnes näytössä oleva POIS-symboli ilmestyy näkyviin. Virtapainikkeen (3) voi vapauttaa vasta sen jälkeen ja laite kytkeytyy pois päältä. Mikäli virtapainike (3) vapautetaan ennen POIS-symbolin ilmestymistä näkyviin, laite ei kytkeydy pois päältä ja kytkeytyy valmiustilaan.



Valmiustila

Laite kytkeytyy valmiustilaan painettaessa lyhyesti virtapainiketta (3). Laite kytkeytyy takaisin tarkkailutilaan painettaessa virtapainiketta (3) vielä kerran lyhyesti.

Akun säästämiseksi edelleen ja käyttöajan pidentämiseksi ZEISS DTC 3 -laitteessa on sisäisen liikeanturin avulla toimiva älykäs valmiustilatoiminto (Smart Standby). Se tunnistaa itsenäisesti lämpökuvalisälaitteen asennon ja aktivoi valmiustilan, jos sivuittainen kallistus on 45° tai alas- tai ylöspäin suuntautuva kallistus 70°. Kun lämpökuvalisäläite viedään jälleen normaaliin asentoon, laite siirtyy itsestään takaisin tarkkailutilaan. Toiminnon voi poistaa käytöstä valikon kohdasta "Smart Standby".

Kalibrointi

Laite voidaan kalibroida automaattisesti (Auto Calibration = On) tai manuaalisesti (Auto Calibration = Off). Tämä on asetettavissa päävalikosta tai punaisella nuolipainikkeella (4) tarkkailutilassa.

Laite suorittaa kalibroinnin itsenäisesti automaattisessa tilassa sisäistä lukitusta sulkeamalla ja avaamalla silloin kun se on tarpeen. Laitteesta kuuluu silloin hiljainen naksahdus. Kyseisessä tilassa kalibroinnin voi suorittaa lisäksi manuaalisesti. Paina lyhyesti oikeanpuoleista nuolipainiketta (4). Laite aktivoi sulkimen ja kalibroi itse itsensä. Laite on nyt jälleen kalibroitu.

Manuaalisen äänettömän kalibroinnin suorittamiseksi siirry ensin tarkkailutilaan painamalla pitkään oikeanpuoleista nuolipainiketta (4) manuaalisessa tilassa. Kalibroimista varten peitä objektiivi ja paina sitten lyhyesti oikeanpuoleista nuolipainiketta (4).

Huomautus: Objektiivi on aina peitettävä manuaalisen kalibroinnin yhteydessä. Muutoin anturi ei voi kalibroida kunnolla ja kuvanlaatu heikkenee, jolloin näkyviin voi tulla esim. haamukuvia. Mikäli olet unohtanut peittää objektiivin manuaalisen kalibroinnin ajaksi, toista kalibrointivaihe objektiivin ollessa peitettynä.

Tarkkailutila

Käännä tarkennustornia (2) näkymän tarkentamiseksi.

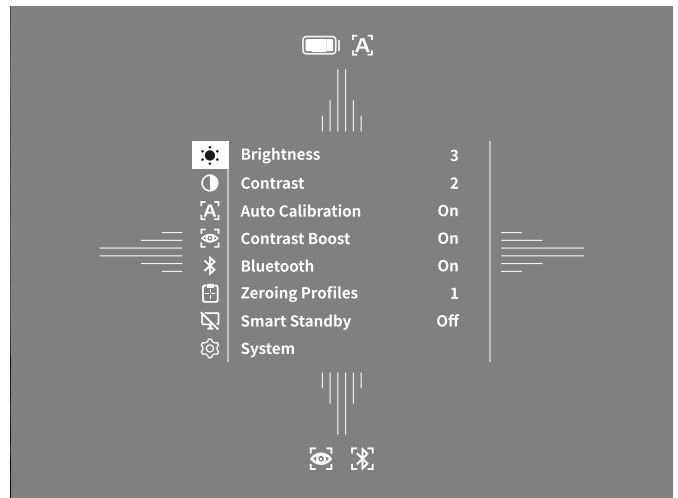
Väritilat

Näkymän voi näyttää neljässä eri väritilassa. Voit muuttaa tarkkailutilaa painamalla lyhyesti valikkopainiketta (5). Muutoksen yhteydessä valittu tila näytetään näytössä tekstinä noin 2 sekunnin ajan. Seuraavat väritilat ovat valittavissa:

- **White Hot:** täällä kylmät alueet näkyvät mustina ja lämpimät alueet valkoisina.
- **Black Hot:** täällä kylmät alueet näkyvät valkoisina ja lämpimät alueet mustina.
- **Red Hot:** täällä kylmät alueet näkyvät mustina ja lämpimät alueet valkoisina. Sen lisäksi lämpimimmät alueet näkyvät värisävyinä keltaisesta punaiseen.
- **Rainbow:** värikkään väripaletin avulla kylmät alueet näkyvät värisävyinä mustasta siniseen ja lämpimät alueet värisävyinä keltaisesta valkoiseen.

Valikko

Päävalikko saadaan näkyviin näyttöön painamalla pitkään valikkopainiketta (5). Päävalikossa on valittavissa seuraavat vaihtoehdot:



- **Brightness:** säädä täältä näytön kirkkaus. Valittavissa on neljä eri kirkkaustasoa. Tasolla 1 kirkkaus on vähäisin. Tasolla 4 kirkkaus on suurin.
- **Contrast:** säädä täältä näkymän kontrasti. Valittavissa on neljä kontrastiasetetta. Tasolla 1 kontrasti on vähäisin. Tasolla 4 kontrasti on suurin.
- **Auto Calibration:** aseta täältä manuaalinen (Auto Calibration = Off) tai automaattinen kalibrointi (Auto Calibration = On) päälle.
- **Contrast Boost:** aktivoimalla tämä käyttötila saadaan parannettua näkyvyyttä ilmankosteuden ollessa korkea tai sumun ollessa tiheä.
- **Bluetooth:** täältä voit aktivoida (Bluetooth = On) tai deaktivoida (Bluetooth = Off) Bluetooth-toiminnon. Kun Bluetooth on kytkettyä toimintaan, laite on liitettävissä yhteen älypuhelimien tai sovelluksen kanssa.
- **Zeroing Profiles 1-4:** valitse laatimasi tarkistusammuntaprofiili kulloinkin käytössä olevaa kiikaritähtäintä varten.
- **Smart Standby:** aktivoi (Smart Standby = On) tai deaktivoi (Smart Standby = Off) automaattinen valmiustila.
- **System:** täällä voit valita kaikki järjestelmärelevantit asetukset, kuten tarkistusammunnan ja kielen, ja palauttaa tehdasasetukset.

Päävalikossa navigoidaan nuolipainikkeilla (4) ja valikkopainikkeella (5). Painamalla oikeaa nuolipainiketta (4) siirryt alaspäin. Painamalla vasenta nuolipainiketta (4) siirryt ylöspäin.

Valikkokohta valitaan painamalla lyhyesti valikkopainiketta (5). Näin päästään alavalikkoon. Valitse asetukset nuolipainikkeilla (4).

Painamalla lyhyesti valikkopainiketta (5) vahvistetaan valinta ja palataan takaisin päävalikkoon.

Painamalla pitkään valikkopainiketta (5) poistutaan päävalikosta ja palataan tarkkailutilaan.

Kontrastin tehostus

Kontrastin tehostus antaa mahdollisuuden näyttää kuvan parannettuna ilmankosteuden ollessa korkea tai sumun ollessa tiheä. Sen avulla korostuvat reunat, jolloin rakenteet ovat paremmin tunnistettavissa.

Kun haluat aktivoida kontrastin tehostuksen laitteestasi, valitse päävalikosta kohta "Contrast Boost". Valitse sitten asetukseksi "On" tai "Off". Vahvista valintasi painamalla lyhyesti valikkopainiketta (5).

Huomautus: on suositeltavaa käyttää tätä käyttötilaa ainoastaan edellä mainituissa olosuhteissa ja pitää tämä käyttötila kytkettynä pois toiminnasta normaaleissa olosuhteissa.

Tarkistusammuntaprofiilit 1–4

Laitteeseen voidaan tallentaa enintään neljä erilaista tarkistusammuntaprofiilia. Profiiliin vaihtamiseksi valitse päävalikosta kohta "Zeroing Profiles 1–4". Valitse haluamasi profiili ja vahvista valintasi painamalla lyhyesti valikkopainiketta (5).

Järjestelmä

Alavalikossa "System" on seuraavat valintamahdollisuudet:



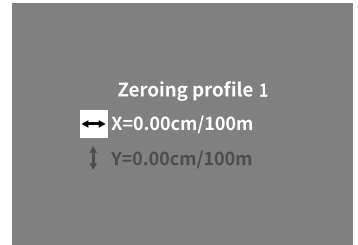
- **Regulatory Info:** täältä löytyvät lisenssitiedot ja oikeudelliset tiedot.
- **Image Zeroing:** täällä voit säätää lämpökuvalisälaitteen sopivaksi kiikaritähntäimeen.
- **Pixel Correction:** tällä voidaan poistaa virheelliset pikselit, jotta saadaan tuotettua täydellinen näkökenttä.
- **Factory Reset:** täällä voit palauttaa laitteeseen tehdasasetukset. Tällöin poistuvat myös kaikki laitteeseen tallennetut asetukset.
Huomautus: Kaikki tarkistusammuntaprofiilit katoavat tehdasasetusten palauttamisen myötä. Palauta tehdasasetukset ainoastaan siinä tapauksessa, että haluat poistaa kaikki ZEISS DTC 3 -laitteeseen tehdyt asetukset.
- **Icon Mode:** täältä voit valita, montako kuvaketta näytössä tulee näkyä.
- **Language:** täältä voit valita valikkokielen.

Sen lisäksi voit tarkastella seuraavia tietoja:

- **Serial Number:** tässä näkyy laitteen sarjanumero.
- **Firmware:** tässä näkyy kulloinenkin laiteohjelmistoversio.

Tähtäysviivojen korjaus

Valitse päävalikosta kohta "System" valitun tarkistusammuntaprofiiliin asettamiseksi. Navigoi kohtaan "Image Zeroing" ja aloita tarkistusammuntaprosessi painamalla lyhyesti valikkopainiketta (5). Säädä X-akseli: vasemmanpuoleisella nuolipainikkeella (4) kohde siirtyy miinussuuntaan ja oikeanpuoleisella nuolipainikkeella (4) kohde siirtyy plussuuntaan. Kuva siirtyy vastaavaan suuntaan jokaisella painikkeen painalluksella, polttovälin ollessa 25 mm asetus muuttuu 2,4 cm 100 metrillä, polttovälin ollessa 38 mm asetus muuttuu 1,6 cm 100 metrillä. Vahvista säätö painamalla lyhyesti valikkopainiketta (5). Valitse nyt samalla tavalla Y-akselin asetukset. Voit siirtyä X-akselin asetuksista Y-akselin asetuksiin painamalla lyhyesti valikkopainiketta (5).



Voit korjata osumispiistettä siirtämällä kuvaa poikkeaman suuntaan nähden vastakkaiseen suuntaan, toisin sanoen:

- Osumiskohta liian pitkällä vasemmalla: korjaus oikealle.
- Osumiskohta liian pitkällä oikealla: korjaus vasemmalle.
- Osumiskohta liian alhaalla: korjaus ylöspäin.
- Osumiskohta liian ylhäällä: korjaus alaspäin.

Tallenna asetukset painamalla pitkään valikkopainiketta (5). Vastaa myöntävästi kyselyyn, haluatko tallentaa vai hylätä kalibroinnin, painamalla lyhyesti valikkopainiketta (5).

Jos haluat muuttaa jo tallennettua tarkistusammuntaprofiilia, valitse päävalikosta kohta "System". Navigoi sen jälkeen kohtaan "Image Zeroing". Tarkistusammuntaprosessi käynnistyy uudelleen, kun valikkopainiketta (5) painetaan lyhyesti. Toimi aikaisemmin kuvatulla tavalla.

Tallenna asetukset painamalla pitkään valikkopainiketta (5). Vastaa myöntävästi kyselyyn, haluatko tallentaa vai hylätä kalibroinnin, painamalla lyhyesti valikkopainiketta (5).

Huomautus: muutos koskee aina sillä hetkellä valittuna olevaa profiilia.

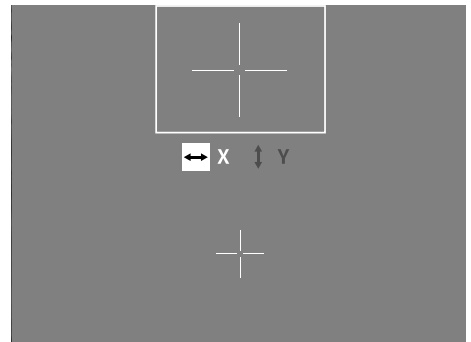
Yksinkertaistettu tarkistusammuntatila

ZEISS Hunting App -sovellus tarjoaa käyttöön tarkistusammunnan aputoiminnon tarkistusammuntaa varten. Navigoi sovelluksessa valikkokohtaan "Zeroing Profiles" ja syötä siellä poikkeaman kulloisenkin akselin etäisyyteen nähden. Tämän jälkeen laite suorittaa kalibroinnin automaattisesti. Lisätietoja on saatavilla suoraan ZEISS Hunting App -sovelluksesta.

Pikselien korjaus

Jos yksittäisiä pikseleitä puuttuu, voit paikantaa ne ja korjata virheet.

Valitse korjauksen aloittamiseksi päävalikosta kohta "System". Navigoi kohtaan "Pixel Correction" ja aloita korjaus painamalla lyhyesti valikkopainiketta (5). Näkyviin tulee ristikko, jolla kulloinenkin pikseli on määritettävä. Tarkkaa määrittystä varten ristikon ympärillä oleva alue näkyy suurennettuna lisäikkunassa. Säädä X-akseli: vasemmanpuoleisella nuolipainikkeella (4) kohde siirtyy miinussuuntaan ja oikeanpuoleisella nuolipainikkeella (4) kohde siirtyy plussuuntaan. Jokainen painikkeen painallus siirtää yhden pikselin verran eteenpäin. Pikseleitä voidaan hypätä yli useita kerrallaan pitämällä painettuna nuolipainiketta (4) pitkään. Vahvista asetus painamalla lyhyesti valikkopainiketta (5). Valitse nyt samalla tavalla Y-akselin asetukset. Voit siirtyä X-akselin asetuksista Y-akselin asetuksiin painamalla lyhyesti valikkopainiketta (5).



Tallenna asetukset painamalla pitkään valikkopainiketta (5). Vastaa myöntävästi kyselyyn, haluatko tallentaa vai hylätä kalibroinnin, painamalla lyhyesti valikkopainiketta (5).

Tehdasasetusten palauttaminen

Valitse päävalikosta kohta "System" tehdasasetusten palauttamiseksi. Navigoi sen jälkeen kohtaan "Factory Reset". Valitse "Yes" ja vahvista valinta. Valintaa seuraa turvakysely, joka on myös vahvistettava valitsemalla "Yes".

Huomautus: kaikki tarkistusammuntaprofiilit katoavat tehdasasetusten palauttamisen myötä. Palauta tehdasasetukset ainoastaan siinä tapauksessa, että haluat poistaa kaikki ZEISS DTC 3 -laitteeseen tehdty asetukset.

Huomautus: Laite on käynnistettävä uudelleen, jotta asetusten nollaaminen voidaan suorittaa loppuun.

Kuvaketila

ZEISS DTC 3 -laitteen näyttöön voidaan valita erilaisia kuvakkeita: akun kuvake, kalibrointitila, Bluetooth, kontrastin tehostus. Valitse kuvaketilan asettamiseksi järjestelmävalikosta kohta "Icon Mode". Valitse sitten jokin seuraavista tiloista ja vahvista valintasi painamalla lyhyesti valikkopainiketta (5):

- **None:** näkyvissä ei ole mitään kuvakkeita.
- **Bat:** näkyvissä on vain akun kuvake, jossa näkyy ajankohtainen varaustila.
- **All:** näkyvissä ovat kaikki kuvakkeet.

Henkilötietojen käsittely ZEISS-laitteen hävittämisen ja luovuttamisen yhteydessä

Ennen laitteen luovuttamista ulkopuoliselle taholle palauta tehdasasetukset tietojen poistamiseksi ja tarkista, että ne ovat poistuneet. Näin suojelet omalta osaltasi yksityisyyttäsi ja tietojasi.

Laiteturvallisuuden parantaminen käyttäjän toimesta

Suojele omalta osaltasi aktiivisesti laitteesi tietoturvaluusua käyttämällä ZEISS Hunting App -sovellusta ja asentamalla uudet laiteohjelmiston päivitykset heti, kun ne tulevat saataville.

Laiteohjelmiston päivittäminen

Laiteohjelmiston voi päivittää ZEISS Hunting App -sovelluksella. Seuraa sitä varten ZEISS Hunting App -sovelluksen ohjeita.

Huomautus: kun päivitys löytyy ZEISS Hunting App -sovelluksen kautta, se on turvallisuuden takaamiseksi vahvistettava vielä laitteesta.

Huomautus: Varmista, että laite on ladattu kokonaan täyteen ennen laiteohjelmiston päivittämistä. Älä kytke laitetta pois päältä päivityksen aikana, sillä se voisi tällöin vaurioitua.

LED-tila

Huomautus: LED sijaitsee USB-latausliitännän suojuksen alla.

| Lataustila | LED-väri | LED-tila |
|--------------------------------|----------|----------------|
| Ei lataa | - | - |
| Ei lataa (alhainen lataustila) | Punainen | Vilkkuva |
| Lataa | Punainen | Vakiona pysyvä |
| Lataa (ladattu täyteen) | Vihreä | Vakiona pysyvä |

ZEISS Hunting App -sovellus

Asenna ZEISS Hunting App -sovellus älypuhelimien ja avaa sovellus. Muodosta yhteys lämpökuväläitteeseen aktivoimalla lämpökuväläitteen Bluetooth-toiminto ja seuraamalla sovelluksessa esitettyjä ohjeita. Sovelluksen avulla voit määrittää asetukset, käyttää ZEISS DTC 3 -laitetta etäohjauksessa sekä hyödyntää yksinkertaistettua tarkistusammuntatilaa. Tarkempi kuvaus on sovelluksen aputoiminnossa.

Laitteen lataaminen

Lataa laite USB-liitännästä (7) avulla heti akun tyhjennyttyä. Avaa tätä varten ensin kumisuojus laitteen sivusta (9).

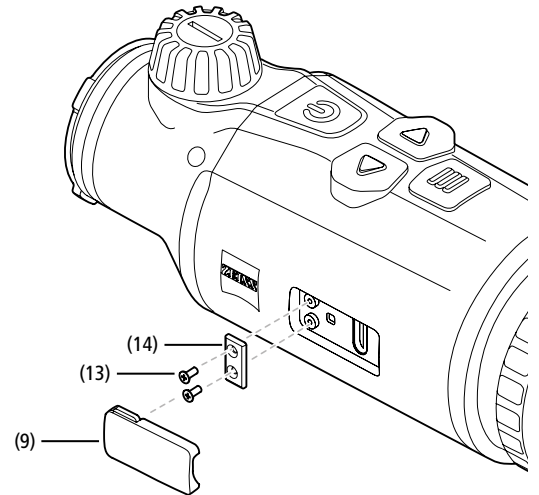
Akun varaustila on nähtävissä näytössä ylhäällä vasemmalla. Lataustilan ollessa alhainen kuvaruudussa oleva osoitin muuttuu punaiseksi. Merkkivalo (8) palaa punaisena laitteen latauksen aikana päälle ja pois kytketyssä tilassa. Kun akku on latautunut kokonaan täyteen, merkkivalo (8) palaa vihreänä.

Objektiivin suojakannen vaihtaminen

Avaa objektiivin suojakannen (1) vaihtamista varten objektiivin suojuksen etuosaa kiertämällä sitä vastapäivään. Ruuvaa objektiivin suojuksen kokonaan irti. Ruuvaa sen jälkeen uusi objektiivin suojuksen paikoilleen.

USB-suojuksen vaihtaminen

Kierrä ruuvit (13) ulos ruuviavaimella USB-suojuksen (9) vaihtamiseksi. Poista pitolevy (14) ja viallinen USB-suojaus (9). Aseta uusi USB-suojaus (9) ja pitolevy (14) paikoilleen. Kierrä ruuvit (13) tiukalle ruuviavaimella.



Sovitin

Laitteen alapuolella on kaksi ¼ tuuman vakiokierrettä (12). Niiden avulla on mahdollista kiinnittää sovitin esim. Picatinny-kiskoa varten.

Laitteen hoito ja huolto

Linsseissä olevaa irtolikaa (esim. hiekkaa) ei saa pyyhkiä, vaan se on poistettava puhaltamalla tai käyttämällä sivellintä! Sormenjäljet voivat ajan myötä vahingoittaa linssin pintaa. Yksinkertaisin tapa puhdistaa linssien pinnat on henkäistä niille ja puhdistaa ne puhtaalla optiikan puhdistusliinalla. Optisten osien päälle kerääntyvien sienkerrostumien estämiseen, erityisesti trooppisessa ilmastossa, auttaa säilyttäminen kuivassa paikassa ja jatkuva hyvä ulompien linssipintojen tuulettaminen. Lämpökuväläite ei tarvitse muuta erityistä hoitoa.

Ohjelmistopäivitykset

Lakisääteisen takuun puitteissa (2 vuotta tuotevastuun siirtymisestä – näin on Saksan lainsäädännön mukaisesti) asetamme saataville päivityksiä puutteiden korjaamista varten. Normaalisti päivitykset liittyvät turvallisuusnäkökohtiin tai toimintaa koskevien haittojen poistamiseen eivätkä ne sisällä ohjelmiston uusia toimintoja. Mikäli uusien toimintojen asettaminen saataville on välttämätöntä turvallisuushaittojen poistamiseksi, tämä ei kuitenkaan merkitse periaatteessa sitä, että käyttäjällä olisi oikeus vaatia uusia toimintoja sinänsä.

Yrityksemme pyrkii tietenkin myös lakisääteisen takuujakson päättymisen jälkeen tarjoamaan käyttäjälle lisää päivityksiä. Oikeutta niiden vaatimiseen ei käyttäjällä kuitenkaan ole.

Vianpoisto

| Vika | Mahdolliset syyt | Ratkaisu |
|---|---|---|
| Laitte ei käynnisty. | Akku on tyhjä. | Lataa laite täyteen. |
| | Riittävää ulkoista virransyöttöä ei ole. | Tarkasta ulkoinen virransyöttö. |
| Laitte ei lataudu. | USB-kaapeli ei ole oikein laitteessa. | Irrota USB-kaapeli ja tarkasta, ovatko pistoke ja liitin ehjiä ja puhtaita. |
| Kuva on epäselvä. Kuvassa on raitoja. Tausta ei ole tasainen. | Laitte on kalibroitava uudelleen. | Suorita kalibrointi ohjeiden mukaisesti. |
| Kuva on epätarkka. | Kontrastin tehostus on normaaleista olosuhteista huolimatta aktivoituna. | Poista kontrastin tehostus käytöstä. |
| Kuva on liian tumma. | Kuvaruudun kirkkaus on säädetty liian alhaiseksi. | Sovita kuvaruudun kirkkaus. |
| Näytön kuva on epäselvä. | Kontrasti on säädetty liian pieneksi. | Sovita kontrasti. |
| Kuvanlaatu on heikko. Havaintoalue on liian lyhyt. | Huono sää voi heikentää kuvaa (esim. kova lumisade, vesisade, sumu jne.). | |

Akun hoito ja huolto

Noudata seuraavia ohjeita akun käyttöä pidentämiseksi:

- Säilytä laitetta aina 0 - 35 °C:n lämpötilassa.
- Vältä laitteen varastointia akun ollessa ladattuna täyteen.
- Vältä akun tyhjenemistä kokonaan.

Asiakaspalvelu ja takuu



Jos sinulla on kysyttävää huollosta tai haluat ladata takuehdot, käy verkkosivuiltamme osoitteessa:
www.zeiss.com/cop/warranty

Ota yhteyttä asiakaspalveluun tai tilaa maksuton kappale alueellasi voimassa olevista takuehdoista:

ZEISS Customer Service

Zeiss Sports Optics GmbH
Gloelstr. 3-5, 35576 Wetzlar, Germany
Puhelin: +49 800 934 77 33
Sähköposti: consumerproducts@zeiss.com

ZEISS Customer Service USA

Carl Zeiss SBE, LLC
Consumer Products
1050 Worldwide Blvd.
Hebron, KY 41048-8632, USA
Puhelin: 1-800-441-3005
Sähköposti: info.sportsoptics.us@zeiss.com

Valmistajan osoite

Carl Zeiss AG
Carl-Zeiss-Straße 22
D-73447 Oberkochen
www.zeiss.com/nature ja www.zeiss.com/hunting

Pidätämme oikeuden mallien ja toimituksen sisällön muutoksiin sekä tekniseen jatkokehitykseen. Emme vastaa virheellisistä tiedoista ja painovirheistä.

Tietosuojahuomautus

Lämpökuvailislaitetta käytettäessä käsitellään henkilökohtaisia tietoja. Tietosuojaa ja henkilötietojen käsittelyä koskevia tietoja saa latausosiostamme: www.zeiss.com/hunting/manuals

ZEISS DTC

3/38 | 3/25

Használati utasítás

For United States patents which may cover this product see our website.
Patents: www.zeiss.com/cop/patents

DE EN FR ES IT NL DK FI **HU** PL SE RU JP CN | 01.2022



**FIGYELMEZTETÉS!**

Kérjük, vegye figyelembe a biztonsági tudnivalókat és a szabályozási információkat. Ezek itt is elérhetők:

www.zeiss.com/hunting/manuals

**Az akkumulátorok behelyezése és eltávolítása**

A ZEISS hőkamera-előtét beépített akkumulátorral rendelkezik. Ezt nem lehet eltávolítani.

A hőkamera-előtét felhelyezése

Az optikai eszközre, például céltávcsőre történő felhelyezéshez egy adapter szükséges.

Annak érdekében, hogy szabadá tegye az adapter felhelyezésére szolgáló menetet, csavarja el az ellengyűrűt **(6)** az óramutató járásával megegyező irányban ameddig csak lehet, a hőkamera-előtét felé. Csavarja fel kézzel a külső adaptert az eszközre az óramutató járásával megegyező irányban. Csavarja az ellengyűrűt **(6)** az óramutató járásával ellentétes irányban a külső adapter felé, ezzel rögzítve a csatlakozást. Az adapterhez mellékelt rögzítési utasításokat is vegye figyelembe.

Megjegyzés: A ZEISS DTC 3 céloptikával való használat előtt ellenőrizze az adott országban érvényes törvényi és regionális előírásokat.

HASZNÁLATI UTASÍTÁS

A ZEISS márka termékei kiváló optikai teljesítményükkel, gondos kialakításukkal és hosszú élettartamukkal tűnnek ki.

Kövesse az alábbi használati tudnivalókat, biztosítva a hőkamera-előtét optimális használatát, hogy az hosszú évekig hű kísérője maradjon.

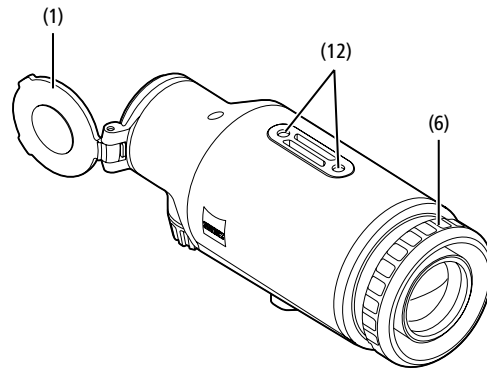
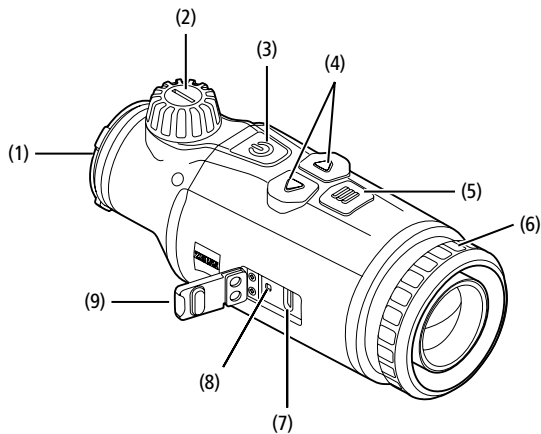
Szállítási terjedelem

| | Termék | Cikkszám | Szállítási terjedelem |
|-----------|--------|----------|--|
| ZEISS DTC | 3/38 | 527031 | DTC 3/38 vagy DTC 3/25 hőkamera-előtét Objektívvédő-fedél Okulárvédő Táska Optikatisztító kendő USB-kábel |
| ZEISS DTC | 3/25 | 527030 | Rövid útmutató Biztonsági utasítások Garanciajegy EULA dokumentum |

MŰSZAKI ADATOK

| | | DTC 3/38 | DTC 3/25 |
|--|---|---|---------------------------------|
| Optika | | | |
| Gyújtótávolság | | 38 mm / F1.0 | 25 mm / F1.0 |
| Objektív típusa | | Germánium | |
| Hatótáv | m (objektum 1,8 m × 0,6 m) yard (objektum 2 yd × 0,7 yard) | 1950 (2 130) | 1 300 (1 420) |
| Látómező m-ben 100 m-en (Látómező lábban 100 yardon) | m (láb) | 12,3 (36,9) | 18,4 (55,2) |
| Látómező fokban (vízszintes × függőleges) | ° | 7 × 5 | 10,5 × 7,9 |
| Optikai nagyítás | | 1 | |
| Maximális képállítás az X tengelyen 100 m-en (Maximális képállítás az X tengelyen 100 yardon) | cm (láb) | ± 205 (6,7) | ± 307 (10,1) |
| Maximális képállítás az Y tengelyen 100 m-en (Maximális képállítás az Y tengelyen 100 yardon) | cm (láb) | ± 154 (5,1) | ± 230 (7,5) |
| Átállítás kattanásonként 100 m-en (Átállítás kattanásonként 100 yardon) | cm (hüvelyk) | 1,6 (0,58) | 2,4 (0,86) |
| Érzékelő | | | |
| Érzékelő felbontása | képpont | 384 × 288 | |
| Érzékelő képponttávolsága | µm | 12 | |
| Képrfrissítési frekvencia | Hz | 50 | |
| Kijelző | | | |
| Kijelző felbontása | képpont | 1 024 × 768 | |
| Kijelző típusa | | AMOLED | |
| Elektronika | | | |
| Csatlakozók | | USB: töltés Bluetooth: adatátvitel | |
| Akkumulátor | | Lítiumion-akkumulátor | |
| Akkumulátor üzemideje | h | 10 | |
| Külső tápellátás (nem része a szállítási terjedelemnek) | | 5 V / 2 A (USB) | |
| Csatlakoztatás más eszközökhöz | | ZEISS Hunting alkalmazás, Bluetooth | |
| Általános információk | | | |
| Védettségi fokozat | | IP65 / IP67 (heves esőzssel szembeni védelem) | |
| Üzemi hőmérséklet-tartomány | °C (°F) | -10 / +50 (+14 / +122) | |
| Hosszúság × szélesség × magasság | mm (in) | 164 × 60 × 65 (6,5 × 2,4 × 2,6) | 150 × 60 × 65 (5,9 × 2,4 × 2,6) |
| Tömeg | g (oz) | 650 (22,9) | 560 (19,8) |

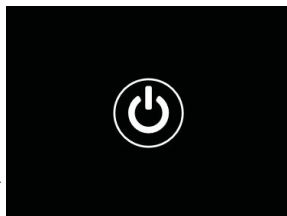
A műszaki fejlesztés érdekében a kivétel és a szállítási terjedelem módosításának joga fenntartva.



Be-/Kikapcsolás

A be- és kikapcsológomb **(3)** hosszabb (kb. 1,5 másodperc) megnyomásakor a készülék bekapcsol. A be- és kikapcsológomb **(3)** ismételt, hosszabb ideig tartó megnyomásakor a készülék ismét kikapcsol.

Megjegyzés: A be- és kikapcsológombot **(3)** addig kell lenyomva tartani, amíg meg nem jelenik a KI szimbólum a kijelzőn. Csak ezután engedhető el a be- és kikapcsológomb **(3)**. A készülék ekkor kikapcsol. Ha a be- és kikapcsológombot **(3)** a KI szimbólum megjelenése előtt engedi el, a készülék nem kapcsol ki, hanem átvált Készenléti üzemmódra.



Készenléti üzemmód

A be- és kikapcsológomb **(3)** rövidebb megnyomásakor a készülék átkapcsol készenléti üzemmódra. A be- és kikapcsológomb ismételt **(3)** rövidebb megnyomásakor a készülék visszakapcsol megfigyelési üzemmódra.

Az akkumulátor további kímélete és a működési idő növelése érdekében a ZEISS DTC 3 egy beépített mozgásérzékelő révén biztosítja a Smart Standby intelligens készenléti üzemmód lehetőségét. Az érzékelő magától felismeri a hőkamera-előtét helyzetét, és 45°-os oldalirányú dőlés, illetve 70°-os felfelé vagy lefelé irányuló dőlés esetén bekapcsolja a készenléti üzemmódot. Amint a hőkamera-előtét ismét visszatér a normál helyzetbe, a készülék magától visszaáll a megfigyelési üzemmódra. Ezt a funkciót a menü „Smart Standby” (intelligens készenléti üzemmód) eleme alatt tudja kikapcsolni.

Kalibrálás

A készülék automatikusan (Auto Calibration = On) és manuálisan (Auto Calibration = Off) is kalibrálható. Ezt a beállítást a Főmenüben vagy a jobb nyílógombbal **(4)** lehet elvégezni a megfigyelési üzemmódban.

Automatikus módban a készülék a belső zár lezárásával és kinyitásával automatikusan elvégzi a kalibrálást, amennyiben az szükséges. Ekkor halk kattanás hallható. Ebben a módban a kalibrálás manuálisan is elvégezhető. Nyomja meg röviden a jobb nyílógombot **(4)**. A készülék aktiválja a zárat, és kalibrálja magát. A készülék ekkor újrakalibrálódik.

A manuális, hang nélküli kalibrálás elvégzéséhez első lépésben váltson át a jobb nyílógomb **(4)** hosszabb megnyomásával megfigyelési üzemmódban a manuális kalibrálási módra. A kalibráláshoz takarja le az objektívet, majd nyomja meg röviden a jobb nyílógombot **(4)**.

Megjegyzés: A manuális kalibrálás során mindig takarja le az objektívet. Ellenkező esetben az érzékelő nem megfelelően végzi el a kalibrálást, és leromlik a képminőség, például szellemkép alakul ki. Amennyiben a manuális kalibráláskor elfelejtette letakarni az objektívet, ismételje meg a kalibrálást lefedett objektívvle.

Megfigyelési üzemmód

A jelenet élességének beállításához forgassa el a fókuszállítót **(2)**.

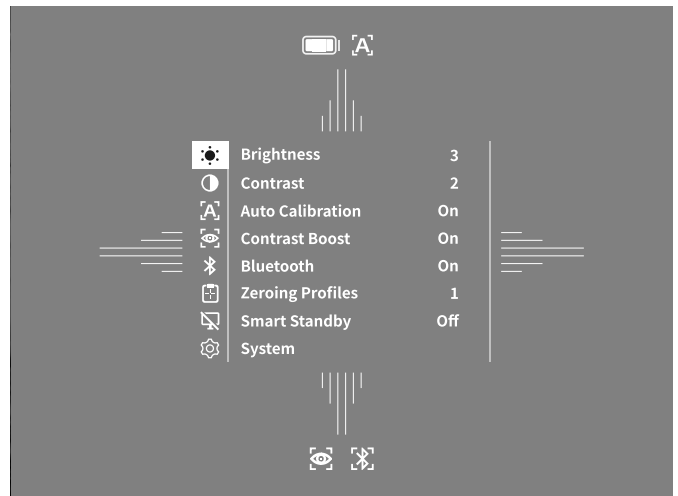
Színmódok

A jelenetek négy különböző Színmód szerint jeleníthetők meg. A megfigyelési üzemmód megváltoztatásához nyomja meg röviden a Menü gombot **(5)**. Módosításkor hozzávetőleg 2 másodpercre megjelenik a kijelzőn a kiválasztott mód szöveges formában. A következő színmódok közül választhat:

- **White Hot:** A hideg területek feketén, a melegek pedig fehéren jelennek meg.
- **Black Hot:** A hideg területek fehéren, a melegek pedig feketén jelennek meg.
- **Red Hot:** A hideg területek feketén, a melegek pedig fehéren jelennek meg. A legmelegebb területeket pedig sárgától vörösig terjedő árnyalatok ábrázolják.
- **Rainbow:** A sokszínű színskála a hideg területeket feketétől kékig, a melegeket pedig sárgától fehérig terjedő árnyalatokkal jeleníti meg.

Menü

A Főmenü a Menü gomb **(5)** hosszabb ideig tartó megnyomásával jeleníthető meg a kijelzőn. A következő lehetőségek közül választhat a Főmenüben:



- **Brightness (Fényerő):** Itt állítható be a kijelző fényereje. Négyféle fényerőszint közül választhat. A fényerő az 1. fokozaton a legkisebb. A 4. fokozaton pedig a legnagyobb.
- **Contrast (Kontraszt):** Itt állítható be a jelenet kontrasztja. Négyféle kontrasztszint közül választhat. A kontraszt az 1. fokozaton a legkisebb. A 4. fokozaton pedig a legnagyobb.
- **Auto Calibration (Automatikus kalibrálás):** Itt állítható be a manuális (Auto Calibration = Off) vagy az automatikus (Auto Calibration = On) kalibráció.
- **Contrast Boost (Kontrasztnövelés):** Magas páratartalom vagy köd esetén a jobb minőségű kép érdekében kapcsolja be a funkciót.
- **Bluetooth:** A Bluetooth be- (Bluetooth = On) és kikapcsolása (Bluetooth = Off). A Bluetooth bekapcsolása esetén csatlakoztathatja a készüléket az okostelefonjához és az alkalmazáshoz.
- **Zeroing Profiles 1-4 (1-4. belövési profil):** Kiválaszthatja az On által korábban létrehozott belövési profilt az éppen használt céltávcsőhöz.
- **Smart Standby (Intelligens készenléti üzemmód):** Az automatikus készenléti üzemmód be- (Smart Standby = On) és kikapcsolása (Smart Standby = Off).
- **System (Rendszer):** Itt végezhető el a rendszerrel kapcsolatos valamennyi beállítás, így többek között a belövésre vonatkozó beállítások, a nyelv kiválasztása vagy a gyári beállítások visszaállítása.

A Főmenü belülről a nyíl gombokkal **(4)** és a Menü gombbal **(5)** navigálhat. A lefelé görgetéshez nyomja meg a jobb oldali nyíl gombot **(4)**. A felfelé görgetéshez nyomja meg a bal oldali nyíl gombot **(4)**.

A kívánt menüpont kiválasztásához nyomja meg röviden a Menü gombot **(5)**. Ekkor megjelenik az almenü. Végezze el a szükséges beállításokat a nyíl gombokkal **(4)**.

A kiválasztás megerősítéséhez és a Főmenühöz történő visszatéréshez nyomja meg röviden a Menü gombot **(5)**.

A Főmenüből történő kilépéshez és a megfigyelési üzemmódhoz való visszatéréshez nyomja meg hosszan a Menü gombot **(5)**.

Kontrasztnövelés

A kontrasztnövelés lehetőséget kínál a kép javítására magas páratartalom vagy köd esetén. Ez kiemeli az éleket, így az alakzatok könnyebben felismerhetők lesznek.

A készüléken a kontrasztnövelés aktiválásához válassza ki a Főmenüben a „Contrast Boost” elemet. Ezt követően válassza az „On” (Be) vagy „Off” (Ki) lehetőséget. A kiválasztás megerősítéséhez nyomja meg röviden a Menü gombot **(5)**.

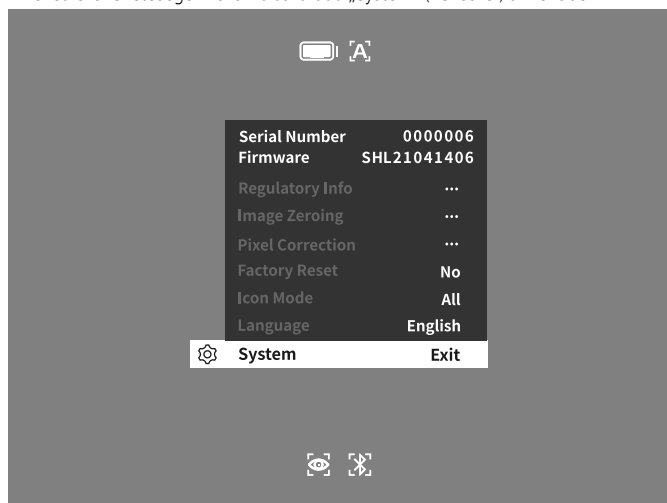
Megjegyzés: Azt javasoljuk, hogy az üzemmódot csak a fent említett feltételek fennállása esetén használja, normál viszonyok esetén viszont kapcsolja ki azt.

1–4. belövési profil

A készüléken akár négy különböző belövési profil is tárolható. A profilok közötti váltáshoz válassza ki a „Zeroing Profiles 1–4” elemet a Főmenüben. Válassza ki a kívánt profilt, majd a kiválasztás megerősítéséhez nyomja meg röviden a Menü gombot **(5)**.

Rendszer

A következő lehetőségek közül választhat a „System” (Rendszer) almenüben:



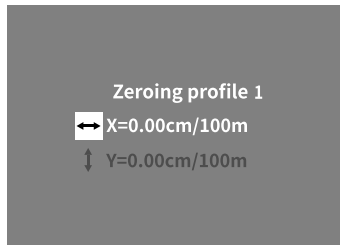
- **Regulatory Info (Szabályozással kapcsolatos információk):** Itt található meg a használt licenckel és a szabályozásokkal kapcsolatos információkat.
- **Image Zeroing (A kép beállítása):** Itt tökéletesen a céltávcsövének megfelelő módon állíthatja be a hőkamera-előtétet.
- **Pixel Correction (Pixelkorrekció):** A tökéletes látótér biztosítása érdekében eltávolíthatja a hibás pixeleket.
- **Factory Reset (Gyári beállítások visszaállítása):** Ennek az elemnek a kiválasztásával visszaállíthatja a készülék gyári beállításait. Ennek során azonban a készüléken tárolt valamennyi beállítás is törlődik.
Megjegyzés: Ha visszaállítja a gyári beállításokat, minden belövési profil törlésre kerül. Ezért csak akkor hajtsa végre a gyári beállítások visszaállítását, ha minden beállítást törölni szeretne a ZEISS DTC 3 eszköztől.
- **Icon Mode (Az ikonok megjelenítési módja):** Kiválaszthatja, hogy hány ikon jelenjen meg a kijelzőn.
- **Language (Nyelv):** Itt választhatja ki a menü nyelvét.

Ezen túlmenően még a következő információk jelennek meg:

- **Serial Number (Sorozatszám):** Itt jelenik meg a készülék sorozatszám.
- **Firmware Version (A firmware verziója):** Itt jelenik meg a firmware aktuális verziója.

Célvonal-korrekció

A kiválasztott belövési profil beállításához válassza ki a Főmenü „System” menüpontját. Lépjen az „Image Zeroing” elemhez, és indítsa el a belövési folyamatot a Menü gomb rövid **(5)** megnyomásával. Állítsa be az X tengelyt: Az érték csökkentéséhez nyomja meg a bal nyíl gombot **(4)**, a növeléséhez pedig a jobb nyíl gombot **(4)**. A kép minden gombnyomásra eltolódik a megfelelő irányba: 25 mm-es gyújtótávolság esetén 100 m-en 2,4 cm-rel, 38 mm-es gyújtótávolság esetén 100 m-en 1,6 cm-rel. Erősítse meg a kívánt beállítást a Menü gomb **(5)** rövid megnyomásával. Ezt követően ugyanígy végezze el az Y tengely beállításait. Az X és az Y tengely beállítása között a Menü gomb **(5)** rövid megnyomásával válthat át.



Ha korrigálni szeretné a találatpontot, tolja el a képet azzal az iránnyal ellentétes irányba, amelyben az eltérést észlelte, azaz:

- A találati hely túlságosan balra van: korrekció jobbra
- A találati hely túlságosan jobbra van: korrekció balra
- A találati hely túlságosan lent van: korrekció felfelé
- A találati hely túlságosan fent van: korrekció lefelé

A beállítások mentéséhez nyomja meg hosszan a Menü gombot **(5)**. Erősítse meg, hogy el szeretné-e menteni/vetni a kalibrálást a Menü gomb **(5)** rövid megnyomásával.

Ha egy már elmentett belövési profilt szeretne módosítani, válassza ki a Főmenü „System” menüpontját. Ezután lépjen az „Image Zeroing” elemhez. A Menü gomb **(5)** rövid megnyomására újra elindul a belövési folyamat. Ilyenkor az előzőekben leírtak szerint járjon el.

A beállítások mentéséhez nyomja meg hosszan a Menü gombot **(5)**. Erősítse meg, hogy el szeretné-e menteni/vetni a kalibrálást a Menü gomb **(5)** rövid megnyomásával.

Megjegyzés: A rendszer mindig az éppen kiválasztott profilt módosítja.

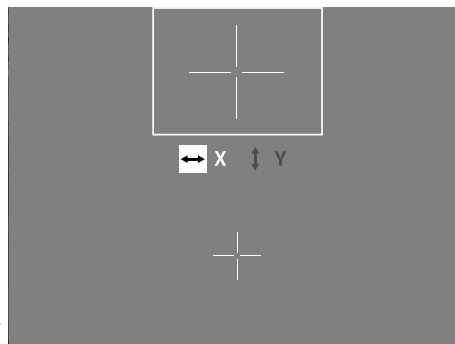
Egyszerűsített belövési mód

A ZEISS Hunting alkalmazás a belövési segéd révén segít a belövésben is. A funkció használatához lépjen az alkalmazásban a „Zeroing Profiles” menüponthoz, és itt adja meg az adott tengely távolságához viszonyított eltéréseket. A készülék ezt követően automatikusan elvégzi a kalibrálást. További információkat közvetlenül a ZEISS Hunting alkalmazásban talál.

Pixelkorrekció

Ha egyes pixelek kiesnének, itt meghatározhatja a helyüket, és megszüntetheti a hibát.

A korrekció megkezdéséhez válassza ki a Főmenü „System” menüpontját. Lépjen a „Pixel Correction” elemhez, és indítsa el a korrekciót a Menü gomb rövid **(5)** megnyomásával. Ekkor megjelenik egy szálereszt, ezzel kell meghatározni az érintett pixelt. A pontosabb meghatározás érdekében a szálereszt körüli terület egy másik ablakban kinagyítva jelenik meg. Állítsa be az X tengelyt: Az érték csökkentéséhez nyomja meg a bal nyíl gombot **(4)**, a növeléséhez pedig a jobb nyíl gombot **(4)**. Minden gombnyomással egy pixel léphet tovább. Ha több pixelt szeretne továbblépni, tartsa nyomva hosszabban a nyíl gombot **(4)**. Erősítse meg a beállítást a Menü gomb **(5)** rövid megnyomásával. Ezt követően ugyanígy végezze el az Y tengely beállításait. Az X és az Y tengely beállítása között a Menü gomb **(5)** rövid megnyomásával válthat át.



A beállítások mentéséhez nyomja meg hosszan a Menü gombot **(5)**. Erősítse meg, hogy el szeretné-e menteni/vetni a kalibrálást a Menü gomb **(5)** rövid megnyomásával.

A gyári beállítások visszaállítása

A gyári beállítások visszaállításához válassza ki a Főmenü „System” menüpontját. Ezután lépjen a „Factory Reset” elemhez. Válassza ki a „Yes” (Igen) lehetőséget, és erősítse meg a kiválasztást. Ezt követően megjelenik egy második biztonsági kérdés is, amelyet szintén meg kell erősítenie a „Yes” (Igen) kiválasztásával.

Megjegyzés: Ha visszaállítja a gyári beállításokat, minden belövési profil törlésre kerül. Ezért csak akkor hajtsa végre a gyári beállítások visszaállítását, ha minden beállítást törölni szeretne a ZEISS DTC 3 eszköztől.

Megjegyzés: A beállítások visszaállításának sikeres befejezéséhez újra kell indítani a készüléket.

Az ikonok megjelenítési módja

A ZEISS DTC 3 lehetővé teszi az Ön számára, hogy különböző ikonokat jelenítsen meg a kijelzőn: akkumulátor ikon, kalibrálási mód, Bluetooth, kontrasztnövelés. Ha be szeretné állítani az ikonok megjelenítési módját, válassza ki a „System” (Rendszer) menüpontban az „Icon Mode” elemet. Ezután válasszon az alábbi módok közül, és a Menü gomb (5) rövid megnyomásával erősítse meg a kiválasztott módot:

- None (Nincs): Egyetlen ikon sem jelenik meg.
- Bat (Akkumulátor): Kizárólag az akkumulátor ikonja jelenik meg az aktuális töltöttségi szinttel.
- All (Mind): Minden ikon megjelenik.

Személyes adatok a ZEISS készülék ártalmatlanítása vagy továbbadása során

Mielőtt továbbadja a készüléket harmadik személynek, hajtsa végre a gyári visszaállítást az adatok törléséhez, és ellenőrizze a törlés megtörténtét. Ezzel hozzájárul magánéletének és adatbiztonságának védelméhez.

Közreműködés a készülék biztonságában

Kérjük, vállaljon aktív szerepet készüléke informatikai biztonságának védelmében a ZEISS Hunting alkalmazás használatával és az új firmware-frissítések telepítésével, amint azok elérhetővé válnak.

A firmware frissítése

A firmware frissítése a ZEISS Hunting alkalmazáson keresztül végezhető el. Ehhez kövesse a ZEISS Hunting alkalmazáson megjelenő útmutatást.

Megjegyzés: Ha a frissítést a ZEISS Hunting alkalmazáson keresztül kezdeményezi, akkor biztonsági okokból ezt újra meg kell erősítenie a készüléken.

Megjegyzés: A firmware frissítése előtt győződjön meg arról, hogy teljesen feltöltötte a készüléket. Ne kapcsolja ki a készüléket frissítés közben, ellenkező esetben az károsodhat.

A LED állapota

Megjegyzés: A LED az USB-töltőnyílás fedele alatt található.

| Töltöttségi állapot | A LED színe | A LED állapota |
|---|-------------|----------------|
| Nem töltődik | - | - |
| Nem töltődik (alacsony töltöttségi szint) | Piros | Villog |
| Töltődik | Piros | Világít |
| Töltődik (teljesen feltöltve) | Zöld | Világít |

ZEISS Hunting alkalmazás

Telepítse a ZEISS Hunting alkalmazást az okostelefonjára, majd indítsa el azt. A hőkamera-előtéthez való csatlakozáshoz kapcsolja be a Bluetooth-t a hőkamera-előtétben, majd kövesse az alkalmazásban megjelenő lépéseket. Az alkalmazás segítségével elvégezhet bizonyos beállításokat, távirányított üzemmódban használhatja a ZEISS DTC 3 készüléket, és használhatja az egyszerűsített belövési módot is. Részletesebb leírás az alkalmazás Súgó-jában található.

A készülék feltöltése

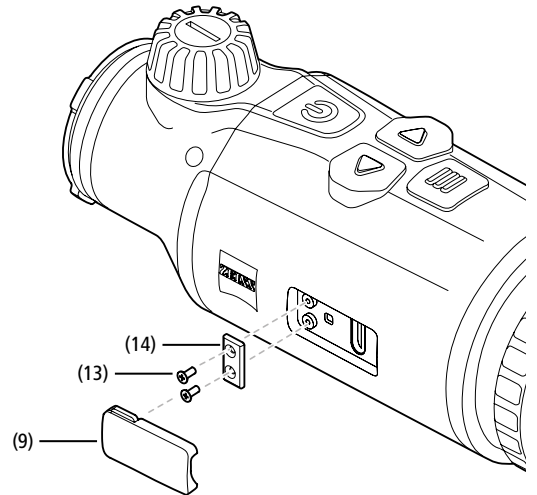
Amint az akkumulátor lemerült, töltsse fel a készüléket az USB-csatlakozón (7) keresztül. Ehhez először nyissa fel a készülék oldalán található gumifedelelet (9). Az akkumulátor töltöttségi szintje a kijelzőn bal oldalt felül látható. Alacsony töltöttségi szint esetén a kijelzőn látható jelző pirosra vált. A készülék töltésekor a LED (8) be- és kikapcsolt állapotban is pirosan világít. Az akkumulátor teljes feltöltésekor a LED (8) zölden világít.

Az objektívvédő-fedél cseréje

Az objektívvédő-fedél (1) cseréjéhez fordítsa el az objektívfedél elülső részét az óramutató járásával ellenkező irányba, és lazítsa meg azt. Csavarja le teljesen az objektívfedelelet. Ezt követően csavarja fel az új objektívfedeleletet.

Az USB-fedél cseréje

Az USB-fedél (9) kicseréléséhez csavarozza ki a csavarokat (13) egy csavarhúzóval. Vegye le a rögzítőlapot (14) és a sérült USB-fedelelet (9). Tegye fel az új USB-fedelelet (9) és a rögzítőlapot (14). Húzza meg a csavarokat (13) egy csavarhúzóval.



Az adapter

A készülék alján két ¼ hüvelykes szabványos menet (12) található. Ezek segítségével adaptert helyezhet fel például egy Picatinny-sín számára.

A készülék ápolása és karbantartása

A durva szennyeződések (pl. homok) ne törléssel, hanem lefűvással vagy szőreccsel távolítsa el a lencséről! Az ujjlenyomatok egy bizonyos idő elteltével káros hatással lehetnek a lencsefelületre. A lencsefelületek legegyszerűbben rálehelve, majd egy tiszta, optikai célokra alkalmas törlerönggyel finoman dörzsölve tisztíthatók. Az optikai eszközökön különösképpen a trópusokon fellépő gombaképződés ellen a külső lencsefelületek száraz helyen történő tárolása és az állandó jó szellőztetés a legjobb megoldás. A hőkamera-előtét semmilyen további különleges ápolást nem igényel.

Szoftverfrissítések

A törvény által előírt jótállás keretein belül (2 év az áru kockázatának átszállásától számítva – a német törvények szerint) megfelelő frissítéseket biztosítunk a hibák kijavítására. A frissítések rendszerint biztonsággal kapcsolatos vagy a működést akadályozó problémák megszüntetésére vonatkoznak, és nem foglalják magukba a szoftver új funkcióit. Amennyiben a biztonsági problémák megszüntetéséhez új funkciók rendelkezésre bocsátása szükséges, az önmagában nem jelenti az új funkciókra irányuló igényt.

Természetesen a törvény által előírt szavatossági idő lejártá után is igyekszünk megtenni mindent, hogy a rendelkezésére bocsássuk a további megfelelő frissítéseket. Ez azonban nem jelent erre irányuló jogosultságot.

Hibaelhárítás

| Hiba | Lehetséges kiváltó okok | Megoldás |
|---|---|--|
| Nem kapcsol be a készülék. | Lemerült az akkumulátor. | Töltse fel a készüléket. |
| | Nem kielégítő mértékű a külső tápellátás. | Ellenőrizze a külső tápellátást. |
| Nem töltődik a készülék. | Az USB-kábel nincs megfelelően csatlakoztatva a készülékhez. | Válassza le az USB-kábelt, és ellenőrizze, hogy nem károsodott-e vagy szennyeződött-e a csatlakozó és az aljzat. |
| Homályos a kép. Csíkok láthatók a képen. Nem egységes a háttér. | Újra kell kalibrálni a készüléket. | Végezze el a kalibrálást az útmutató szerint. |
| A kép életlen. | A kontrasztnövelés normál feltételek ellenére is bekapcsol. | Kapcsolja ki a kontrasztnövelést. |
| Túl sötét a kép. | A képernyő fényereje túl alacsonyra van beállítva. | Állítsa be a képernyő fényerejét. |
| Alacsony kontrasztú a kijelzőn megjelenő kép. | A kontraszt túl alacsonyra van beállítva. | Állítsa be a kontrasztot. |
| Gyenge a képminőség. Túl rövid az érzékelési tartomány. | A kedvezőtlen időjárási viszonyok (például az erős havazás, eső, köd stb.) károsodást okozhatnak. | |

Az akkumulátorok ápolása és karbantartása

Az akkumulátor élettartamának meghosszabbítása érdekében ügyeljen a következőkre:

- A készüléket csak 0 °C és 35 °C közötti hőmérsékleten szabad tárolni.
- Ne tárolja a készüléket teljesen feltöltött akkumulátorral.
- Ügyeljen arra, hogy soha ne merüljön le teljesen a készülék akkumulátora.

Ügyfélszolgálat és garancia



A szervizzel kapcsolatos kérdések esetén, vagy ha le szeretné tölteni a garanciális feltételeket, látogasson el weboldalunkra: www.zeiss.com/cop/warranty

A szervizzel kapcsolatos kérdések esetén, vagy ha szeretne egy ingyenes példányt a régiójára vonatkozó garanciális feltételekből, forduljon munkatársainkhoz a következő elérhetőségeken:

ZEISS Customer Service

Zeiss Sports Optics GmbH
Gloelstr. 3-5, 35576 Wetzlar, Germany
Telefon: +49 800 934 77 33
E-mail: consumerproducts@zeiss.com

ZEISS Customer Service USA

Carl Zeiss SBE, LLC
Consumer Products
1050 Worldwide Blvd.
Hebron, KY 41048-8632, USA
Telefon: 1-800-441-3005
E-mail: info.sportsoptics.us@zeiss.com

Gyártó címe

Carl Zeiss AG
Carl-Zeiss-Straße 22
D-73447 Oberkochen
www.zeiss.com/nature és www.zeiss.com/hunting

A műszaki fejlesztés érdekében a kivitel és a szállítási terjedelem módosításának joga fenntartva. A tévedésekért és a nyomtatási hibákért felelősséget nem vállalunk.

Adatvédelmi nyilatkozat

A személyes adatok kezelése a hőkamera-előtét használatával egyidejűleg történik. Az adatvédelemmel és a személyes adatok kezelésével kapcsolatos információkért tekintse meg letöltőközpontunkat: www.zeiss.com/hunting/manuals

ZEISS DTC

3/38 | 3/25

Instrukcja obsługi

For United States patents which may cover this product see our website.
Patents: www.zeiss.com/cop/patents

DE EN FR ES IT NL DK FI HU **PL** SE RU JP CN | 01.2022



**OSTRZEŻENIE!**

Należy przestrzegać wskazówek bezpieczeństwa oraz informacji prawnych. Można je znaleźć również na stronie:

www.zeiss.com/hunting/manuals

**Wkładanie/wyjmowanie baterii**

Nasadka termowizyjna ZEISS jest wyposażona w baterię. Nie ma możliwości wyjęcia baterii.

Zakładanie nasadki termowizyjnej

Do założenia na urządzeniu optycznym, np. na lunecie celowniczej, potrzebny jest adapter.

W celu udostępnienia gwintu służącego do montażu adaptera obrócić pierścień kontruujący (6) maksymalnie w prawo w kierunku nasadki termowizyjnej. Przykręcić ręcznie zewnętrzny adapter do urządzenia zgodnie z kierunkiem ruchu wskazówek zegara. Zabezpieczyć połączenie, obracając pierścień kontruujący (6) w lewo w kierunku zewnętrznego adaptera. Przestrzegać również instrukcji mocowania dołączonych do adaptera.

Wskazówka: Przed zastosowaniem ZEISS DTC 3 w kombinacji z optyką celowniczą należy sprawdzić regulacje ustawowe i przepisy regionalne obowiązujące w danym kraju.

INSTRUKCJA OBSŁUGI

Produkty marki ZEISS wyróżniają nadzwyczajne właściwości optyczne, precyzyjne wykonanie i długą żywotność.

Aby móc optymalnie korzystać z nasadki termowizyjnej i cieszyć się nią przez wiele lat, należy przestrzegać poniższych wskazówek dotyczących użytkowania.

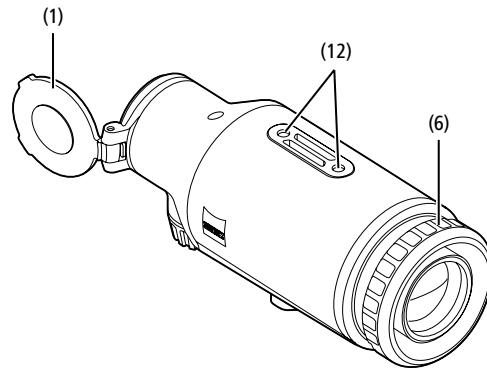
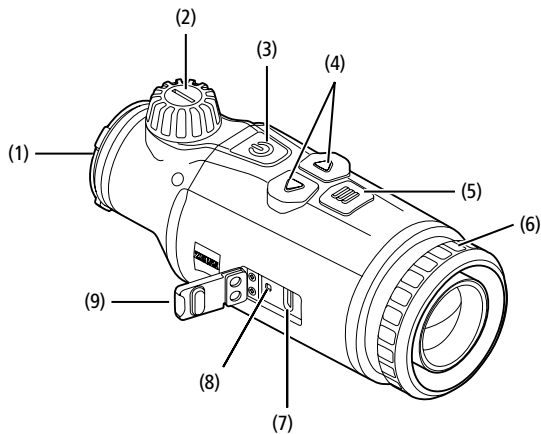
Zakres dostawy

| | Produkt | Nr katalogowy | Zakres dostawy |
|-----------|---------|---------------|---|
| ZEISS DTC | 3/38 | 527031 | Nasadka termowizyjna DTC 3/38 lub DTC 3/25 Pokrywa ochronna obiektywu Ochrona okularu Torebka Ściereczka do czyszczenia elementów optycznych Kabel USB |
| ZEISS DTC | 3/25 | 527030 | Skrócona instrukcja Wskazówki dotyczące bezpieczeństwa Karta gwarancyjna Dokument EULA |

DANE TECHNICZNE

| | | DTC 3/38 | DTC 3/25 |
|---|---|--|---------------------------------|
| Optyka | | | |
| Odległość ogniskowa | | 38 mm / F1.0 | 25 mm / F1.0 |
| Typ obiektywu | | german | |
| zasięg | m (obiekt 1,8 m × 0,6 m) yd (obiekt 2 yd × 0,7 yd) | 1.950 (2.130) | 1.300 (1.420) |
| Pole widzenia w m przy 100 m (pole widzenia w ft przy 100 yd) | m (ft) | 12,3 (36,9) | 18,4 (55,2) |
| Pole widzenia w stopniach (poziomo × pionowo) | ° | 7 × 5 | 10,5 × 7,9 |
| Powiększenie optyczne | | 1 | |
| Maksymalne przestawienie obrazu X na 100 m (maksymalne przestawienie obrazu X na 100 yd) | cm (ft) | ± 205 (6,7) | ± 307 (10,1) |
| Maksymalne przestawienie obrazu Y na 100 m (maksymalne przestawienie obrazu Y na 100 yd) | cm (ft) | ± 154 (5,1) | ± 230 (7,5) |
| Przestawienie w przeliczeniu na kliknięcie na 100 m (przestawienie w przeliczeniu na kliknięcie na 100 yd) | cm (in) | 1,6 (0,58) | 2,4 (0,86) |
| Czujnik | | | |
| Rozdzielczość czujnika | px | 384 × 288 | |
| Rozstaw pikseli czujnika | µm | 12 | |
| Częstotliwość obrazu | Hz | 50 | |
| Wyświetlacz | | | |
| Rozdzielczość wyświetlacza | px | 1024 × 768 | |
| Typ wyświetlacza | | AMOLED | |
| Elektronika | | | |
| Złącza | | USB: ładowanie Bluetooth: transmisja danych | |
| Bateria | | litowo-jonowa | |
| Czas pracy baterii | h | 10 | |
| Zewnętrzne zasilanie elektryczne (nie należy do zakresu dostawy) | | 5 V / 2 A (USB) | |
| Połączenie z innymi urządzeniami | | Aplikacja ZEISS Hunting, Bluetooth | |
| Informacje ogólne | | | |
| Stopień ochrony | | IP65 / IP67 (ochrona przed silnym deszczem) | |
| Zakres temperatury roboczej | °C (°F) | -10 / +50 (+14 / +122) | |
| długość × szerokość × wysokość | mm (in) | 164 × 60 × 65 (6,5 × 2,4 × 2,6) | 150 × 60 × 65 (5,9 × 2,4 × 2,6) |
| Masa | g (oz) | 650 (22,9) | 560 (19,8) |

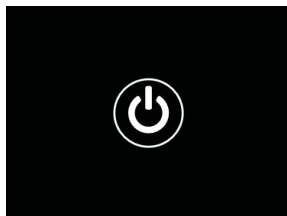
Zastrzegamy sobie prawo do zmian w projekcie i zakresie dostawy, które wynikają z rozwoju technologicznego.



Włączanie/wyłączanie

Naciśnięcie i przytrzymanie (ok. 1,5 sekundy) przycisku włączania/wyłączania (3) spowoduje włączenie urządzenia. Ponowne naciśnięcie i przytrzymanie przycisku włączania/wyłączania (3) spowoduje wyłączenie urządzenia.

Wskazówka: Przycisk włączania / wyłączania (3) musi być wciśnięty do momentu pojawienia się na wyświetlaczu symbolu OFF. Dopiero wówczas można zwolnić przycisk włączania / wyłączania (3), a urządzenie wyłączy się. Jeśli przycisk włączania / wyłączania (3) zostanie zwolniony przed wyświetleniem symbolu OFF, urządzenie nie wyłączy się, lecz przełączy się w tryb czuwania (stand-by).



Tryb standby

Krótkie naciśnięcie przycisku włączania/wyłączania (3) spowoduje przełączenie urządzenia na tryb standby. Ponowne krótkie naciśnięcie przycisku włączania/wyłączania (3) spowoduje przełączenie urządzenia z powrotem na tryb obserwacji.

Aby dodatkowo chronić baterię i przedłużyć jej żywotność, ZEISS DTC 3 dzięki wbudowanemu czujnikowi ruchu zapewnia funkcję czuwania Smart Standby. Wykrywa on samoczynnie położenie nasadki termowizyjnej oraz aktywuje tryb standby przy pochyleniu bocznym wynoszącym 45° lub przy pochyleniu w dół lub w górę wynoszącym 70°. Gdy nasadka termowizyjna powróci do swojego normalnego położenia, urządzenie przełączy się samoczynnie z powrotem na tryb obserwacji. Funkcję tę można dezaktywować w menu w punkcie „Smart Standby”.

Kalibracja

Urządzenie można skalibrować automatycznie (Auto Calibration = On) lub ręcznie (Auto Calibration = Off). Można to ustawić w menu głównym lub za pośrednictwem prawego przycisku kierunkowego (4) w trybie obserwacji.

W trybie automatycznym urządzenie automatycznie wykonuje kalibrację, zamykając i otwierając w razie potrzeby wewnętrzną przesłonę. Towarzyszy temu ciche kliknięcie. W tym trybie istnieje dodatkowa możliwość przeprowadzenia kalibracji ręcznej. Naciśnięcie prawy przycisk kierunkowy (4). Urządzenie aktywuje przesłonę i kalibruje się samo. Urządzenie zostało ponownie skalibrowane.

W celu przeprowadzenia ręcznej bezszelustnej kalibracji przejść w pierwszej kolejności w trybie kalibracji do trybu ręcznego, naciskając i przytrzymując prawy przycisk kierunkowy (4). W celu dokonania kalibracji zasłonić obiektyw, a następnie nacisnąć prawy przycisk kierunkowy (4).

Wskazówka: Podczas kalibracji ręcznej należy zawsze zasłonić obiektyw.

W przeciwnym wypadku czujnik nie zostanie poprawnie skalibrowany, co może prowadzić do pogorszenia się obrazu przez np. rozmazanie obrazu. Jeśli podczas kalibracji ręcznej obiektyw nie został zakryty, należy przeprowadzić kalibrację ponownie z zakrytym obiektywem.

Tryb obserwacji

Obracać na wieżyczce skupiającej (2), aby wyostrzyć obserwowaną przestrzeń.

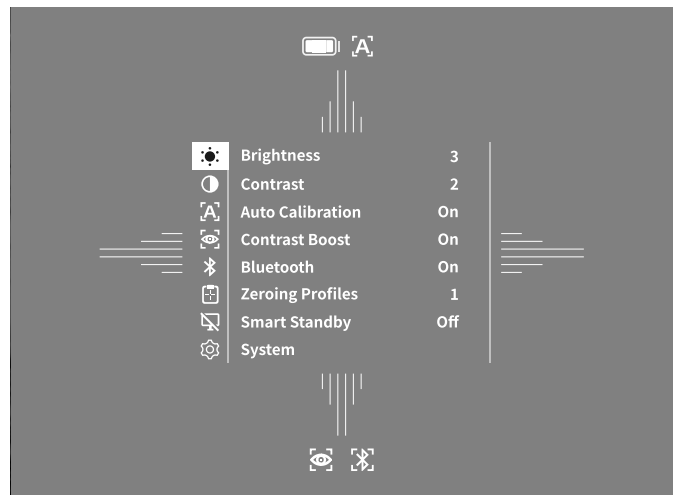
Tryby kolorystyczne

Obserwowana przestrzeń może być wyświetlana w czterech różnych trybach kolorystycznych. W celu zmiany trybu obserwacji nacisnąć przycisk menu (5). Podczas zmiany wybrany tryb będzie wyświetlany na wyświetlaczu przez około 2 sekundy. Dostępne są następujące tryby kolorystyczne:

- **White hot:** Obszary zimne wyświetlane są w kolorze czarnym, a ciepłe w białym.
- **Black Hot:** Obszary zimne wyświetlane są w kolorze białym, a ciepłe w czarnym.
- **Red Hot:** Obszary zimne wyświetlane są w kolorze czarnym, a ciepłe w białym. Ponadto najcieplejsze obszary wyświetlane są w gradientcie kolorów od żółtego do czerwonego.
- **Rainbow:** Paleta barw prezentuje zimne obszary w gradientcie od koloru czarnego do niebieskiego, a ciepłe od żółtego do białego.

Menu

Naciśnięcie i przytrzymanie przycisku menu (5) spowoduje wyświetlenie menu głównego na wyświetlaczu. W menu głównym dostępne są następujące opcje:



- **Brightness:** Tu można ustawić jasność ekranu. Można dokonać wyboru spośród czterech poziomów jasności. Na poziomie 1 jasność jest najmniejsza. Na poziomie 4 jasność jest największa.
- **Contrast:** Ustawienie kontrastu przestrzeni. Można dokonać wyboru spośród czterech poziomów kontrastu. Na poziomie 1 kontrast jest najmniejszy. Na poziomie 4 kontrast jest największy.
- **Auto Calibration:** W tym miejscu można ustawić kalibrację ręczną (Auto Calibration = Off) lub automatyczną (Auto Calibration = On).
- **Contrast Boost:** Tryb ten należy aktywować w celu uzyskania lepszej widoczności w warunkach wysokiej wilgotności powietrza lub w przypadku występowania mgły.
- **Bluetooth:** Tu można aktywować (Bluetooth = On) lub dezaktywować (Bluetooth = Off) Bluetooth. W przypadku włączonej komunikacji Bluetooth urządzenie można połączyć ze smartfonem oraz aplikacją.
- **Zeroing Profiles 1-4:** Tu można wybrać utworzony profil przestrzeliwania dla aktualnie stosowanej lunety celowniczej.
- **Smart Standby:** Tu można aktywować (Smart Standby = On) lub dezaktywować (Smart Standby = Off) automatyczny tryb czuwania.
- **System:** Tu można dokonać wszystkich ustawień systemowych, m.in. przestrzeliwania, języka lub przywrócenia do ustawień fabrycznych.

Nawigacja w menu głównym odbywa się przy użyciu przycisków kierunkowych (4) oraz przycisku menu (5). W celu przewinięcia w dół nacisnąć prawy przycisk kierunkowy (4). W celu przewinięcia do góry nacisnąć lewy przycisk kierunkowy (4). W celu wybrania punktu menu nacisnąć przycisk menu (5). Otworzy się podmenu. Dokonać ustawień, korzystając z przycisków strzałek (4). Krótkie naciśnięcie przycisku menu (5) spowoduje zatwierdzenie wyboru i powrót do menu głównego. Naciśnięcie i przytrzymanie przycisku menu (5) spowoduje wyjście z menu głównego i powrót do trybu obserwacji.

Zwiększenie kontrastu

Funkcja zwiększenia kontrastu umożliwi lepsze odwzorowanie obrazu w warunkach wysokiej wilgotności lub w przypadku występowania mgły. Efektem jej użycia jest uwydatnienie krawędzi, dzięki czemu struktury są lepiej widoczne. W celu aktywowania funkcji zwiększenia kontrastu w urządzeniu należy wybrać „Contrast Boost” w menu głównym. Następnie należy wybrać „On” lub „Off”. Krótkie naciśnięcie przycisku menu (5) spowoduje zatwierdzenie wyboru.

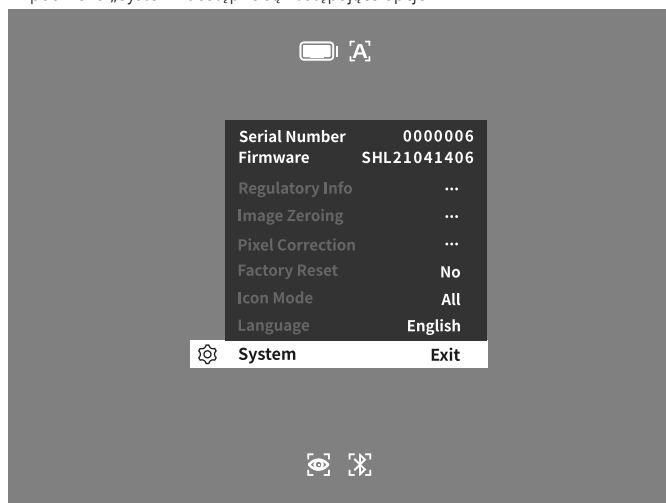
Wskazówka: Korzystanie z tego trybu jest zalecane tylko w wymienionych wyżej warunkach, natomiast w warunkach normalnych tryb należy dezaktywować.

Profil przestrzeliwania 1-4

Na urządzeniu można zapisać maksymalnie cztery różne profile przestrzeliwania. W celu zmiany profilu wybrać w menu głównym „Zeroing Profiles 1-4”. Wybrać pożądany profil i zatwierdzić wybór naciśnięciem przycisku menu (5).

System

W podmenu „System” dostępne są następujące opcje:



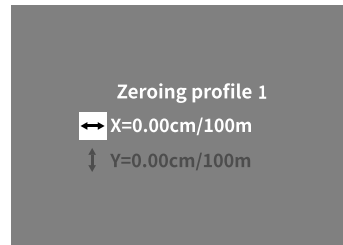
- **Regulatory Info:** Tu dostępne są informacje dotyczące stosowanych licencji oraz informacji prawnych.
- **Image Zeroing:** Tu można dokładnie ustawić nasadkę termowizyjną do lunety celowniczej.
- **Pixel Correction:** Tu można usunąć uszkodzony piksel w celu uzyskania doskonałego pola widzenia.
- **Factory Reset:** Funkcja ta służy do przywracania urządzenia do ustawień fabrycznych. Przy tym zostaną usunięte również wszystkie ustawienia zapisane na urządzeniu.
Uwaga: Przywrócenie urządzenia do ustawień fabrycznych powoduje usunięcie wszystkich profili przestrzeliwania. Urządzenie wolno przywracać do ustawień fabrycznych tylko wówczas, gdy na ZEISS DTC 3 mają zostać usunięte wszystkie ustawienia.
- **Icon Mode:** Tu można wybrać liczbę ikon wyświetlanych na wyświetlaczu.
- **Language:** Tutaj można wybrać język wyświetlania menu.

Ponadto można wyświetlić następujące informacje:

- **Serial Number:** Tu wyświetla się numer seryjny urządzenia.
- **Firmware:** Tu wyświetla się aktualna wersja oprogramowania sprzętowego.

Korekta linii celowania

W celu ustawienia wybranego profilu przestrzeliwania wybrać w menu głównym „System”. Przejść do „Image Zeroing” i rozpocząć procedurę przestrzeliwania, naciskając przycisk menu (5). Ustawić oś X: Nacisnąć lewy przycisk kierunkowy (4) reprezentujący minus oraz prawy przycisk kierunkowy (4) reprezentujący plus. Z każdym naciśnięciem przycisku obraz przesuwa się w odpowiednim kierunku: przy długości ogniskowej 25 mm o 2,4 cm na 100 m, przy odległości ogniskowej 38 mm o 1,6 cm na 100 m. Zatwierdzić ustawienie, naciskając przycisk menu (5). Teraz w podobny sposób dokonać ustawień odnoszących się do osi Y. Przelączania między ustawieniem odnoszącym się do osi X oraz Y można dokonywać, naciskając przycisk menu (5).



W celu dokonania korekty punktu trafienia przesunąć obraz przeciwnie do kierunku, w którym stwierdzone zostało odchylenie, tzn.:

- Trafienie za bardzo z lewej strony: korekta w prawo
- Trafienie za bardzo z prawej strony: korekta w lewo
- Trafienie za bardzo do góry: korekta do góry
- Trafienie za bardzo do dołu: korekta w dół

W celu zapisania ustawień nacisnąć i przytrzymać przycisk menu (5). Zatwierdzić pytanie kontrolne dotyczące zapisania lub odrzucenia kalibracji, naciskając przycisk menu (5).

W celu dokonania zmiany zapisanego już profilu przestrzeliwania wybrać w menu głównym „System”. Następnie przejść do „Image Zeroing”. Krótkie naciśnięcie przycisku menu (5) powoduje ponowne rozpoczęcie procedury przestrzeliwania. Postępować zgodnie z opisem powyżej.

W celu zapisania ustawień nacisnąć i przytrzymać przycisk menu (5). Zatwierdzić pytanie kontrolne dotyczące zapisania lub odrzucenia kalibracji, naciskając przycisk menu (5).

Uwaga: Zmianie podlega zawsze profil wybrany w danym momencie.

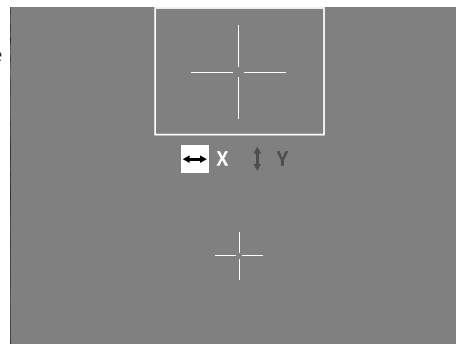
Uproszczony tryb przestrzeliwania

Aplikacja ZEISS Hunting oferuje asystenta przestrzeliwania ułatwiającego przestrzeliwanie. Przejść w aplikacji do punktu menu „Zeroing Profiles” i podać tam odchylenia w stosunku do odległości danej osi. Urządzenie przeprowadza wówczas kalibrację automatycznie. Więcej informacji można uzyskać bezpośrednio w aplikacji ZEISS Hunting.

Korekta pikseli

Jeżeli poszczególne piksele zanikną, można je zlokalizować tu i usunąć błąd.

W celu rozpoczęcia dokonywania korekty wybrać w menu głównym „System”. Przejść do „Pixel Correction” i rozpocząć dokonywanie korekty, naciskając krótko przycisk menu (5). Wyświetla się krzyż nitkowy, którym trzeba namierzyć dany piksel. W celu dokładnego namierzenia obszar wokół krzyża nitkowego wyświetla się w dodatkowym oknie w powiększeniu. Ustawić oś X: Nacisnąć lewy przycisk kierunkowy (4) reprezentujący minus oraz prawy przycisk kierunkowy (4) reprezentujący plus. Każde naciśnięcie przycisku powoduje przejście o jeden piksel. W celu przejścia o większą liczbę pikseli nacisnąć i przytrzymać przycisk kierunkowy (4). Zatwierdzić ustawienie, naciskając przycisk menu (5). Teraz w podobny sposób dokonać ustawień odnoszących się do osi Y. Przelączania między ustawieniem odnoszącym się do osi X oraz Y można dokonywać, naciskając przycisk menu (5).



W celu zapisania ustawień nacisnąć i przytrzymać przycisk menu (5). Zatwierdzić pytanie kontrolne dotyczące zapisania lub odrzucenia kalibracji, naciskając przycisk menu (5).

Przywracanie do ustawień fabrycznych

W celu przywrócenia urządzenia do ustawień fabrycznych wybrać w menu głównym „System”. Następnie przejść do pozycji „Factory Reset”. Wybrać „Yes” i potwierdzić wybór. Pojawi się prośba o potwierdzenie. Należy ją zatwierdzić, wybierając „Yes”.

Uwaga: Przywrócenie urządzenia do ustawień fabrycznych powoduje usunięcie wszystkich profili przestrzeliwania. Urządzenie wolno przywracać do ustawień fabrycznych tylko wówczas, gdy na ZEISS DTC 3 mają zostać usunięte wszystkie ustawienia.

Wskazówka: Aby ustawienia zostały poprawnie zresetowane, należy ponownie uruchomić urządzenie.

Tryb ikon

ZEISS DTC 3 zapewnia możliwość wyświetlania różnych ikon na wyświetlaczu: symbol baterii, tryb kalibracji, Bluetooth, funkcja zwiększenia kontrastu. W celu wybrania trybu ikon wybrać w menu systemu „Icon Mode”. Następnie dokonać wyboru spośród poniższych trybów i zatwierdzić swój wybór krótkim naciśnięciem przycisku menu (5):

- **None:** Nie są wyświetlane żadne ikony.
- **Bat:** Wyświetla się tylko symbol baterii wraz z aktualnym poziomem naładowania.
- **All:** Wyświetlają się wszystkie ikony.

Ochrona danych osobowych podczas użycia lub przekazywania urządzenia ZEISS

Przed przekazaniem urządzenia osobom trzecim należy użyć funkcji przywracania do ustawień fabrycznych, aby usunąć dane, a następnie zweryfikować skuteczność usunięcia. W ten sposób można chronić swoją prywatność i bezpieczeństwo danych.

Współdziałanie w zakresie bezpieczeństwa urządzenia

Bezpieczeństwo informatyczne swojego urządzenia można aktywnie chronić, korzystając z aplikacji ZEISS Hunting i instalując nowe aktualizacje oprogramowania sprzętowego, gdy tylko zostaną udostępnione.

Aktualizacja oprogramowania sprzętowego

Aktualizację oprogramowania sprzętowego można wykonać za pomocą aplikacji ZEISS Hunting. Należy postępować zgodnie z poleceniami aplikacji ZEISS Hunting.

Wskazówka: Jeśli aktualizacja zostanie zainicjowana za pośrednictwem aplikacji ZEISS Hunting, ze względów bezpieczeństwa konieczne będzie jej ponowne potwierdzenie na urządzeniu.

Wskazówka: Przed rozpoczęciem aktualizacji oprogramowania należy upewnić się, że bateria jest całkowicie naładowana. Podczas aktualizacji oprogramowania nie wyciągać urządzenia, w przeciwnym razie może dojść do jego uszkodzenia.

Statusy diody LED

Wskazówka: Dioda LED znajduje się pod klapką gniazda ładowania USB.

| Ładowanie | Kolor diody LED | Status diody LED |
|---|-----------------|------------------|
| Nie ładuje | - | - |
| Nie ładuje (niski poziom naładowania baterii) | Czerwony | Miga |
| Ładuje | Czerwony | Świeci |
| Ładuje (bateria w pełni naładowana) | Zielony | Świeci |

Aplikacja ZEISS Hunting

Zainstalować aplikację ZEISS Hunting na smartfonie i otworzyć ją. Aby połączyć się z nasadką termowizyjną, należy aktywować Bluetooth na nasadce termowizyjnej i postępować zgodnie z instrukcjami wyświetlanymi w aplikacji. Przy użyciu aplikacji można dokonywać ustawień, korzystać z ZEISS DTC 3 poprzez tryb zdalnego sterowania oraz korzystać z uproszczonego trybu przestrzeliwania. Dokładny opis można znaleźć w funkcji pomocy aplikacji.

Ładowanie urządzenia

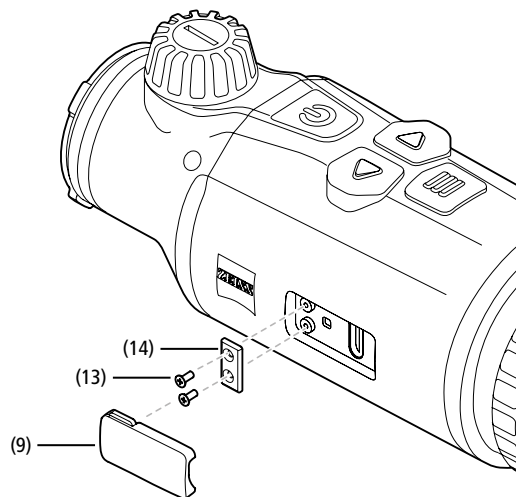
Po rozładowaniu baterii naładować urządzenie, korzystając ze złącza USB (7). Otworzyć w tym celu w pierwszej kolejności osłonę gumową z boku urządzenia (9). Poziom naładowania baterii wskazywany jest w lewym górnym rogu wyświetlacza. Przy niskim poziomie naładowania baterii wskaźnik zmienia kolor na czerwony. Podczas ładowania baterii dioda LED (8) świeci się na czerwono, nawet gdy urządzenie jest wyłączone. Jeśli bateria jest w pełni naładowana, dioda LED (8) świeci się na zielono.

Wymiana pokrywy ochronnej obiektywu

W celu dokonania wymiany pokrywy ochronnej obiektywu (1) odkręcić przednią część osłony obiektywu, obracając ją przeciwnie do kierunku ruchu wskazówek zegara. Całkowicie wykręcić osłonę obiektywu. Następnie przykręcić nową osłonę obiektywu.

Wymiana klapki USB

W celu dokonania wymiany klapki USB (9) wykręcić śruby (13) śrubokrętem. Zdjąć płytkę wsporczą (14) oraz uszkodzoną klapkę USB (9). Założyć nową klapkę USB (9) oraz płytkę wsporczą (14). Za pomocą śrubokręta ponownie wkręcić śruby (13).



Adapter

Na spodzie urządzenia znajdują się dwa standardowe gwinty 1/4 cala (12). Zapewniają one możliwość przytwierdzenia w tym miejscu adaptera, np. szyny Picatinny.

Pielęgnacja i konserwacja urządzenia

Nie należy wycierać dużych cząstek zabrudzenia (np. piasku) na soczewkach, lecz zdmuchać je lub usunąć pędzelkiem! Odciski palców mogą po pewnym czasie uszkodzić powierzchnię soczewki. Najprostszym sposobem czyszczenia powierzchni soczewek jest chuchnięcie i delikatne przetarcie czystą ściereczką do elementów optycznych. Aby uchronić się przed możliwym, szczególnie w warunkach tropikalnych, pokryciem grzybem, produkt należy przechowywać w suchym miejscu i stale zapewniać odpowiednią wentylację zewnętrznych powierzchni soczewek. Nasadka termowizyjna nie wymaga innej specjalnej konserwacji.

Aktualizacje oprogramowania

W ramach ustawowej rękojmi (2 lata od momentu przeniesienia ryzyka w związku z towarem – zgodnie z prawem niemieckim) udostępnimy odpowiednie aktualizacje w celu usunięcia wad. Aktualizacje z reguły dotyczą kwestii istotnych z punktu widzenia bezpieczeństwa lub usuwania błędów działania i nie obejmują nowych funkcji oprogramowania. Jakkolwiek udostępnienie nowych funkcji może być niezbędne do rozwiązania kwestii związanych z bezpieczeństwem, to jednak nie stanowi to podstawy roszczenia o dostarczenie nowych funkcji jako takich.

Po upływie okresu ustawowej rękojmi dokładamy oczywiście starań mających na celu udostępnianie odpowiednich dalszych aktualizacji. Nie wiąże się to jednak z żadnymi roszczeniami.

Rozwiązywanie problemów

| Opis błędu | Możliwe przyczyny | Rozwiązanie |
|--|--|---|
| Urządzenie nie uruchamia się. | Wyczerpana bateria. | Należy naładować baterię. |
| | Brak wystarczającego zasilania zewnętrznego. | Należy sprawdzić zasilanie zewnętrzne. |
| Urządzenie nie ładuje się. | Kabel USB nie jest prawidłowo podłączony do urządzenia. | Odłączyć kabel USB od urządzenia i sprawdzić, czy wtyczka lub gniazdo nie są uszkodzone ani zabrudzone. |
| Obraz jest niewyraźny. Na obrazie znajdują się paski. Tło nie jest jednorodne. | Należy ponownie skalibrować urządzenie. | Przeprowadzić kalibrację urządzenia zgodnie z poleceniami. |
| Obraz jest nieostry. | Zwiększenie kontrastu jest aktywowane pomimo normalnych warunków. | Dezaktywować zwiększenie kontrastu. |
| Obraz jest zbyt ciemny. | Zbyt mała jasność ekranu. | Wyregulować jasność ekranu. |
| Zdjęcie jest nieostre. | Zbyt niski kontrast. | Wyregulować kontrast. |
| Niska jakość obrazu. Zasięg wykrywania jest zbyt mały. | Złe warunki pogodowe (silne opady śniegu, deszcz, mgła) mogą powodować pogorszenie obrazu. | |

Pielęgnacja i konserwacja baterii

Aby przedłużyć żywotność baterii, należy postępować zgodnie z poniższymi zaleceniami:

- Urządzenie wolno przechowywać tylko w temperaturze od 0 do 35°C.
- Unikać przechowywania urządzenia z w pełni naładowaną baterią.
- Unikać całkowitego rozładowania baterii.

Obsługa klienta i gwarancja



W razie pytań dotyczących serwisu lub konieczności pobrania warunków gwarancji zapraszamy na naszą stronę internetową: www.zeiss.com/cop/warranty

W przypadku pytań związanych z serwisem lub otrzymaniem bezpłatnej kopii warunków gwarancji obowiązujących w danym regionie prosimy o kontakt z:

ZEISS Customer Service

Zeiss Sports Optics GmbH
Gloelstr. 3-5, 35576 Wetzlar, Germany
Telefon: +49 800 934 77 33
E-mail: consumerproducts@zeiss.com

ZEISS Customer Service USA

Carl Zeiss SBE, LLC
Consumer Products
1050 Worldwide Blvd.
Hebron, KY 41048-8632, USA
Telefon: 1-800-441-3005
E-mail: info.sportsoptics.us@zeiss.com

Adres producenta

Carl Zeiss AG
Carl-Zeiss-Straße 22
D-73447 Oberkochen
www.zeiss.com/nature oraz www.zeiss.com/hunting

Zastrzegamy sobie prawo do zmian w projekcie i zakresie dostawy, które wynikają z rozwoju technologicznego. Nie ponosimy odpowiedzialności za błędy wynikające z pomyłki i błędy drukarskie.

Polityka prywatności

Korzystanie z nasadki termowizyjnej wiąże się z koniecznością przetwarzania danych osobowych.

Informacje dotyczące naszej polityki prywatności oraz przetwarzania danych osobowych są dostępne w naszym centrum pobierania pod adresem www.zeiss.com/hunting/manuals

ZEISS DTC

3/38 | 3/25

Bruksanvisning

For United States patents which may cover this product see our website.
Patents: www.zeiss.com/cop/patents

DE EN FR ES IT NL DK FI HU PL **SE** RU JP CN | 01.2022



**VARNING!**

Beakta även säkerhetsanvisningarna och den juridiska informationen. Dessa kan även hämtas från:

www.zeiss.com/hunting/manuals

**Lägga i/ta ur batteri**

ZEISS värmekamera har ett uppladdningsbart batteri. Det går inte att ta ut batteriet.

Montera värmekameran

För att sätta fast kameran på en optisk enhet, t.ex. ett kikarsikte, krävs en adapter. För att frilägga gången för att fästa adaptern ska du vrida låsringen (6) medurs så långt som möjligt i riktning mot värmekameran. Skruva för hand på den externa adaptern på enheten medurs. Säkra anslutningen genom att vrida låsringen (6) moturs mot den externa adaptern. Observera också monteringsanvisningarna som medföljer din adapter.

Anvisning: Kontrollera de lagstadgade och regionala bestämmelserna i ditt land innan du använder ZEISS DTC 3 i kombination med kikaroptik.

BRUKSANVISNING

Produkter från ZEISS kännetecknas av enastående optisk prestanda, precisionstillverkning och lång livslängd. För att du ska kunna använda värmekameran på bästa sätt och under många år ska du följa de här instruktionerna.

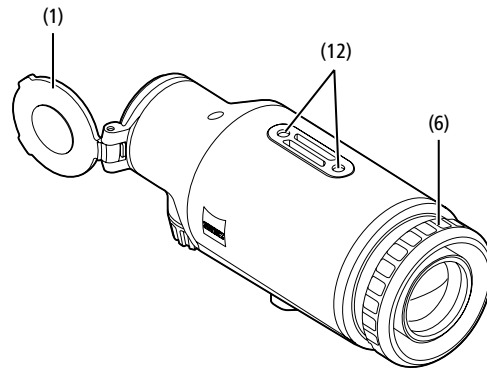
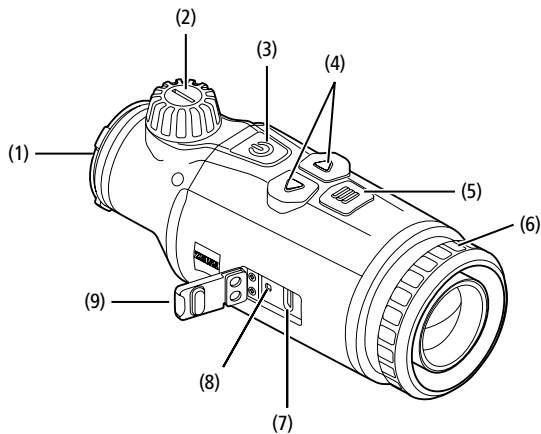
Leveransomfattning

| | Produkt | Best.nr | Leveransomfattning |
|-----------|---------|---------|---|
| ZEISS DTC | 3/38 | 527031 | Värmekamera DTC 3/38 eller DTC 3/25 Objektivskydd Okulärskydd Väska Rengöringsduk för optik |
| ZEISS DTC | 3/25 | 527030 | USB-kabel Snabbguide Säkerhetsanvisningar Garantikort EULA-dokument |

TEKNISKA DATA

| | | DTC 3/38 | DTC 3/25 |
|---|---|---|---------------------------------|
| Optik | | | |
| Brännvidd | | 38 mm / F1.0 | 25 mm / F1.0 |
| Objektivtyp | | Germanium | |
| Räckvidd | m (objekt 1,8 m × 0,6 m) yd (objekt 2 yd × 0,7 yd) | 1.950 (2.130) | 1.300 (1.420) |
| Synfält i m vid 100 m (synfält i ft vid 100 yd) | m (ft) | 12,3 (36,9) | 18,4 (55,2) |
| Synfält i grader (horisontellt × vertikalt) | ° | 7 × 5 | 10,5 × 7,9 |
| Optisk förstoring | | | |
| Maximal bildjustering X vid 100 m (Maximal bildjustering X vid 100 yd) | cm (ft) | ± 205 (6,7) | ± 307 (10,1) |
| Maximal bildjustering Y vid 100 m (Maximal bildjustering Y vid 100 yd) | cm (ft) | ± 154 (5,1) | ± 230 (7,5) |
| Inställning med klick på 100 m (Inställning med klick på 100 m yd) | cm (in) | 1,6 (0,58) | 2,4 (0,86) |
| Sensor | | | |
| Upplösning sensor | px | 384 × 288 | |
| Pixelavstånd sensor | µm | 12 | |
| Bildfrekvens | Hz | 50 | |
| Display | | | |
| Upplösning display | px | 1 024 × 768 | |
| Displaytyp | | AMOLED | |
| Elektronik | | | |
| Gränssnitt | | USB: ladda Bluetooth: dataöverföring | |
| Batteri | | Litiumjon | |
| Batteritid | h | 10 | |
| Extern spänningsförsörjning (ingår inte i leveransen) | | 5V/2A (USB) | |
| Anslutning till andra apparater | | ZEISS Hunting App, Bluetooth | |
| Allmänt | | | |
| Kapslingsklass | | IP65/IP67 (skyddad mot kraftigt regn) | |
| Driftstemperaturområde | °C (°F) | -10 / +50 (+14 / +122) | |
| Längd × bredd × höjd | mm (in) | 164 × 60 × 65 (6,5 × 2,4 × 2,6) | 150 × 60 × 65 (5,9 × 2,4 × 2,6) |
| Vikt | g (oz) | 650 (22,9) | 560 (19,8) |

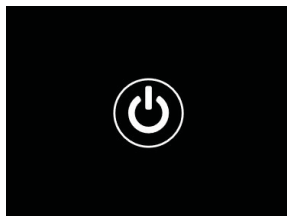
Ändringar av utförande och leveransomfattning, vilka syftar till teknisk vidareutveckling, är förbehållna.



Sätta på/stänga av

Tryck länge (ca 1,5 sekunder) på påsättnings-/avstängningsknappen (3) för att sätta på apparaten. Genom att trycka ännu längre på påsättnings-/avstängningsknappen (3) stängs apparaten av.

Anvisning: Du måste trycka på påsättning-/avstängningsknappen (3) tills AV-symbolen visas på displayen. Först därefter kan du släppa påsättning-/avstängningsknappen (3). Apparaten stängs då av. Om du släpper påsättnings-/avstängningsknappen (3) innan AV-symbolen visas stängs apparaten inte av, utan växlar till standby-läget.



Standby-läge

Tryck kort på påsättnings-/avstängningsknappen (3) för att sätta apparaten i standby-läge. Tryck kort på påsättnings-/avstängningsknappen (3) för att sätta apparaten i observationsläget igen.

För att ytterligare skydda batteriet och förlänga användningstiden erbjuder ZEISS DTC 3 Smart Standby med hjälp av en inbyggd rörelsesensor. Denna detekterar automatiskt värmekamerans position och aktiverar standby-läget vid 45° lutning i sidled eller 70° lutning nedåt eller uppåt. Så snart värmekameran återgår till sitt normala läge växlar apparaten automatiskt tillbaka till observationsläget. Denna funktion kan avaktiveras i meny under "Smart Standby".

Kalibrering

Apparaten kan kalibreras automatiskt (Auto Calibration = On) eller manuellt (Auto Calibration = Off). Detta kan ställas in i huvudmenyn eller med höger pilknapp (4) i observationsläget.

I det automatiska läget utför apparaten, om nödvändigt, automatiskt en kalibrering genom att stänga och öppna en intern slutare. Då ska ett svagt klick höras. I det läget har du också möjlighet att utföra kalibreringen manuellt. Tryck kort på höger pilknapp (4). Apparaten aktiverar slutaren och kalibrerar sig själv. Nu har apparaten kalibrerats igen.

För att utföra en manuell, tyst kalibrering ska du först växla till manuellt läge i observationsläget genom att trycka länge på höger pilknapp (4). För att kalibrera ska du täcka för objektivet och sedan trycka kort på höger pilknapp (4).

Anvisning: Täck alltid för objektivet vid manuell kalibrering. Annars kan sensorn inte kalibrera korrekt vilket gör att bilden försämras, t.ex. med spökbilder. Om du skulle ha glömt att täcka för objektivet under den manuella kalibreringen kan du täcka för det och sedan upprepa kalibreringen.

Observationsläge

Vrid på fokuseringsvredet (2) för att fokusera scenen.

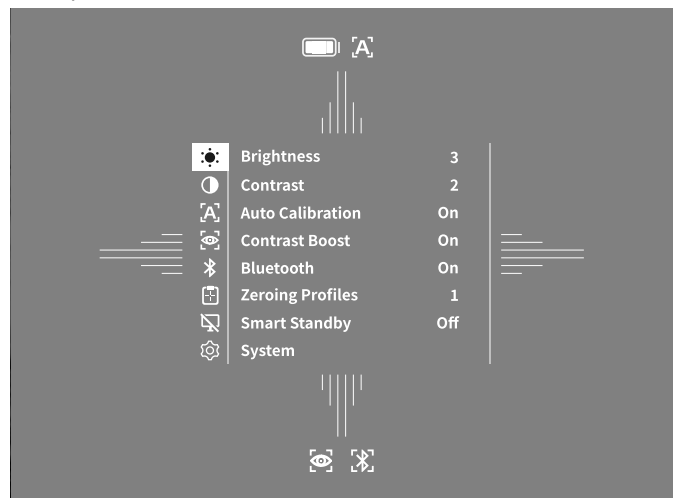
Färglägen

Scenen kan visas i fyra olika färglägen. Tryck kort på menyknappen (5) för att ändra observationsläget. Vid byte visas det valda läget som text på displayen i ca 2 sekunder. Det går att välja mellan följande färglägen:

- **White Hot:** Här visas kalla områden i svart och varma områden i vitt.
- **Black Hot:** Här visas kalla områden i vitt och varma områden i svart.
- **Red Hot:** Här visas kalla områden i svart och varma områden i vitt. Dessutom visas de allra varmaste områdena i gult till rött.
- **Rainbow:** Kalla områden visas i en färgskala från svart till blått och varma områden i en skala från gult till vitt.

Meny

Tryck länge på menyknappen (5) så visas huvudmenyn på displayen. I huvudmenyn finns följande alternativ:



- **Brightness:** Inställning av displayens ljusstyrka. Du kan välja mellan fyra ljusstyrkor. På nivå 1 är ljusstyrkan som svagast. På nivå 4 är ljusstyrkan som starkast.
- **Contrast:** Här ställer du in scenens kontrast. Du kan välja mellan fyra kontrastnivåer. På nivå 1 är kontrasten som lägst. På nivå 4 är kontrasten som störst.
- **Auto Calibration:** Här ställer du in manuell kalibrering (Auto Calibration = Off) eller automatisk kalibrering (Auto Calibration = On).
- **Contrast Boost:** Aktivera detta läge för bättre synlighet vid hög luftfuktighet eller dimma.
- **Bluetooth:** Aktivera (Bluetooth = On) eller avaktivera (Bluetooth = Off) Bluetooth. När Bluetooth är påslagen kan apparaten anslutas till din smartphone och appen.
- **Zeroing Profiles 1-4:** Välj inskjutningsprofilen du har skapat för det kikarsikte som för närvarande används.
- **Smart Standby:** Aktivera (Smart Standby = On) eller avaktivera (Smart Standby = Off) det automatiska standby-läget.
- **System:** Gör alla systemrelevanta inställningar, bl.a. för inskjutning, språk och fabriksåterställning.

Bläddra i huvudmenyn med hjälp av pilknapparna (4) och menyknappen (5). Tryck på den högra pilknappen (4) för att scrola nedåt. Tryck på den vänstra pilknappen (4) för att scrola uppåt.

Tryck kort på menyknappen (5) för att välja en meny punkt. Då kommer du till undermenyn. Gör inställningarna med pilknapparna (4).

Tryck kort på menyknappen (5) för att bekräfta valet och gå tillbaka till huvudmenyn. Tryck länge på menyknappen (5) för att lämna huvudmenyn och gå tillbaka till observationsläget.

Kontrast-boost

Med kontrast-boost kan du förbättra hur bilden visas i hög luftfuktighet eller dimma. Kanter markeras så att det är lättare att identifiera strukturer.

För att aktivera kontrast-boost på din apparat ska du välja "Contrast Boost" i huvudmenyn. Välj sedan "On" eller "Off". Tryck kort på menyknappen (5) för att bekräfta valet.

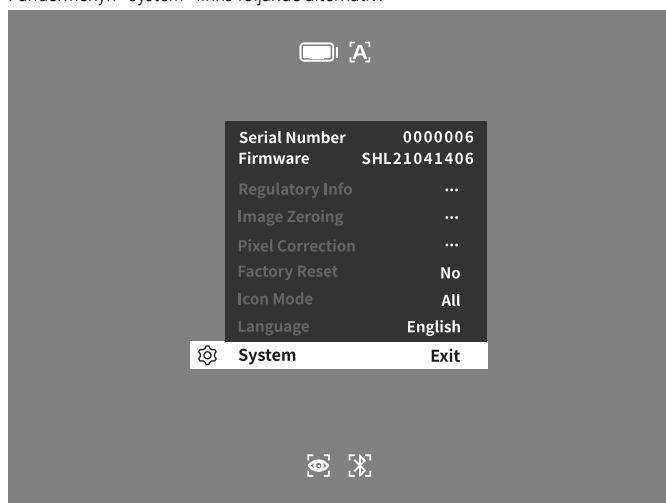
Anvisning: Vi rekommenderar att läget endast används under de ovan nämnda förhållandena och att det avaktiveras vid normala förhållanden.

Inskjutningsprofil 1–4

Det går att spara upp till fyra olika inskjutningsprofiler på din apparat. Om du vill ändra profilen väljer du "Zeroing Profiles 1–4" i huvudmenyn. Välj den profil du vill ha och bekräfta ditt val genom att kort trycka på menyknappen (5).

System

I undermenyn "System" finns följande alternativ:



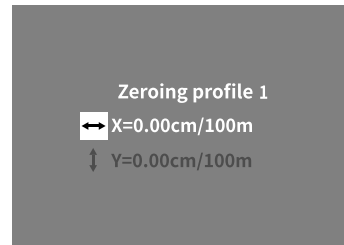
- **Regulatory Info:** Här hittar du information om använda licenser samt juridisk information.
- **Image Zeroing:** Ställ här in värmekameran exakt för ditt kikarsikte.
- **Pixel Correction:** Ta bort defekta pixlar för ett perfekt synfält.
- **Factory Reset:** Välj fabriksåterställning för att återställa apparaten till fabriksinställningarna. Då raderas även alla inställningar som har sparats på apparaten.
Anvisning: Om du utför en fabriksåterställning raderas alla inskjutningsprofiler. Utför endast fabriksåterställningen om du vill radera alla inställningar på ZEISS DTC 3.
- **Icon Mode:** Välj hur många ikoner du vill ska visas på skärmen.
- **Language:** Här väljer du ett menyspråk.

Du kan även se följande information:

- **Serial Number:** Här visas apparatens serienummer.
- **Firmware:** Här visas den aktuella firmware-versionen.

Mållinjekorrigerig

För att ställa in den valda inskjutningsprofilen ska du välja "System" i huvudmenyn. Navigera till "Image Zeroing" och starta inskjutningsproceduren genom att kort trycka på menyknappen (5). Ställ in X-axeln: Tryck på vänster pilknapp (4) för minus och höger pilknapp (4) för plus. Vid varje knapptryckning skiftas bilden i motsvarande riktning: med en brännvidd på 25 mm med 2,4 cm till 100 m, med en brännvidd på 38 mm med 1,6 cm till 100 m. Bekräfta inställningen genom att trycka kort på menyknappen (5). Gör nu inställningarna för Y-axeln på samma sätt. Växla mellan inställningarna för X- och Y-axlarna genom att kort trycka på menyknappen (5).



För att korrigera träffpunkten ska du flytta bilden i motsatt riktning till läget där du hittade avvikelser, d.v.s.:

- Träffplats för långt åt vänster: Korrigera åt höger
- Träffplats för långt åt höger: Korrigera åt vänster
- Träffplats för långt nedåt: Korrigera uppåt
- Träffplats för långt uppåt: Korrigera nedåt

För att spara inställningarna ska du trycka länge på menyknappen (5). Bekräfta frågan om du vill spara eller slänga kalibreringen genom att kort trycka på menyknappen (5).

För att ändra en tidigare sparad inskjutningsprofil ska du välja "System" i huvudmenyn. Navigera sedan till "Image Zeroing". Tryck kort på menyknappen (5) för att starta om inskjutningsproceduren. Fortsätt som tidigare beskrivits. För att spara inställningarna ska du trycka länge på menyknappen (5). Bekräfta frågan om du vill spara eller slänga kalibreringen genom att kort trycka på menyknappen (5).

Anvisning: Den är alltid den profil som för närvarande har valts som ändras.

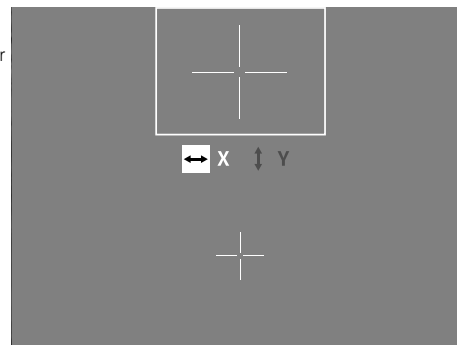
Förenklat inskjutningsläge

I ZEISS Hunting App finns en inskjutningsassistent för inskjutningen. Navigera i appen till menyalternativet "Zeroing Profiles" och ange avvikelserna i förhållande till respektive axels avstånd. Apparaten utför sedan kalibreringen automatiskt. Mer information finns direkt i ZEISS Hunting App.

Pixelkorrigering

Om enskilda pixlar faller bort kan du hitta dem här och åtgärda felet.

För att starta korrigeringen ska du välja "System" i huvudmenyn. Navigera till "Pixel Correction" och starta korrigeringen genom att kort trycka på menyknappen (5). Ett hårkors visas med vilket du måste registrera den berörda pixeln. Området runt hårkorsen visas förstärkat i ett extra fönster för mer exakt registrering. Ställ in X-axeln: Tryck på vänster pilknapp (4) för minus och höger pilknapp (4) för plus. Varje gång du trycker på knappen hoppar du en pixel vidare. Om du vill hoppa flera pixlar trycker du länge på pilknappen (4). Bekräfta inställningen genom att kort trycka på menyknappen (5). Gör nu inställningarna för Y-axeln på samma sätt. Växla mellan inställningarna för X- och Y-axlarna genom att kort trycka på menyknappen (5).



För att spara inställningarna ska du trycka länge på menyknappen (5). Bekräfta frågan om du vill spara eller slänga kalibreringen genom att kort trycka på menyknappen (5).

Fabriksåterställning

För att utföra en fabriksåterställning ska du välja "System" i huvudmenyn. Navigera sedan till "Factory Reset". Välj "Yes" och bekräfta ditt val. Det kommer en andra säkerhetsfråga som du också måste besvara med "Yes".

Anvisning: Om du utför en fabriksåterställning raderas alla inskjutningsprofiler. Utför endast fabriksåterställningen om du vill radera alla inställningar på ZEISS DTC 3.

Anvisning: För att återställningen av inställningarna ska avslutas korrekt måste du starta om apparaten.

Ikonläge

ZEISS DTC 3 kan visa olika ikoner på displayen: batterisymbol, kalibreringsläge, Bluetooth, kontrast-boost. För att ställa in ikonläget ska du välja "Icon Mode" i systemmenyn. Välj sedan mellan följande lägen och bekräfta ditt val genom att kort trycka på menyknappen (5):

- **None:** Inga ikoner visas.
- **Bat:** Endast batterisymbolen och aktuell laddningsstatus visas.
- **All:** Alla ikoner visas.

Personuppgifter om du kasserar eller lämnar vidare din ZEISS-apparat

Innan du lämnar vidare apparaten till tredje part ska du använda funktionen Fabriksåterställning för att radera data; kontrollera sedan att de har raderats. Genom att göra det hjälper du till att skydda din integritet och datasäkerhet.

Bidra till apparatens säkerhet

Bidra aktivt till att skydda din apparats IT-säkerhet genom att använda Zeiss Hunting App och installera nya firmwareuppdateringar så snart de är tillgängliga.

Firmware-uppdatering

Det går att uppdatera firmware med hjälp av ZEISS Hunting App. Följ anvisningarna i ZEISS Hunting App.

Anvisning: Om du ser att det finns en uppdatering via ZEISS Hunting App måste du av säkerhetsskäl bekräfta detta igen på apparaten.

Anvisning: Kontrollera att apparaten är fulladdad innan du uppdaterar firmware. Stäng inte av apparaten under uppdateringen eftersom den i sådant fall kan skadas.

LED-status

Anvisning: LED-lampan sitter under locket för USB-laddningsuttaget.

| Batterinivå | Lysdiodens färg | Lysdiodens status |
|-------------------------------|-----------------|-------------------|
| Laddar inte | - | - |
| Laddar inte (låg batterinivå) | Röd | Blinkar |
| Laddar | Röd | Konstant |
| Laddar (fulladdad) | Grön | Konstant |

ZEISS Hunting App

Installera ZEISS Hunting App på din smartphone och öppna appen. För att ansluta till värmekameran ska du aktivera Bluetooth på värmekameran och följa stegen som visas i appen. Med appen kan du göra inställningar, använda ZEISS DTC 3 via fjärrstyrningsläge och använda det förenklade inskjutningsläget. En närmare beskrivning hittar du i appens hjälpfunktion.

Ladda apparaten

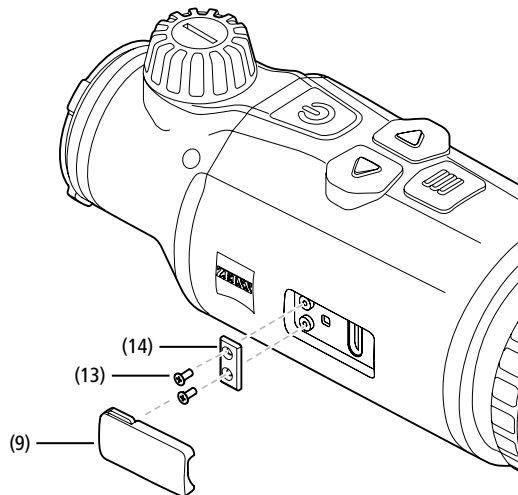
Ladda apparaten via USB-anslutningen (7) när batteriet är urladdat. För att göra detta ska du först öppna gummiskyddet på apparatens sida (9). Batteriets laddningsstatus visas längst upp till vänster på displayen. Vid låg batterinivå blir indikeringen på displayen röd. När apparaten laddas lyser lysdioden (8) rött både när den är påslagen och avstängd. Är batteriet helt laddat lyser lysdioden (8) grön.

Byta ut objektivskyddet

För att byta objektivskyddet (1) ska du lossa dess främre del genom att vrida det moturs. Skruva av objektivskyddet helt och hållet. Skruva sedan på det nya objektivskyddet.

Byta ut USB-skyddet

För att byta ut USB-skyddet (9) ska du skruva ut skruvarna (13) med en skruvmejsel. Ta bort fästplattan (14) och det defekta USB-skyddet (9). Sätt in det nya USB-skyddet (9) och fästplattan (14). Skruva åt skruvarna (13) med en skruvmejsel.



Adapter

Det finns två 1/4-tums standardgängor (12) på apparatens undersida. Dessa gör att du exempelvis kan fästa en adapter för Picatinny-skenor.

Sköta och underhålla apparaten

Torka inte bort grov smuts (t.ex. sand) på linserna utan blås bort den eller borsta bort den med en pensell! Fingeravtryck kan så småningom angripa linsytorna. Det lättaste sättet att rengöra linsytorna är att andas på dem och sedan putsa dem med en ren linsrengöringsduk. Problem med svampbeläggning på linselementen, som kan uppstå speciellt i tropikerna, förhindras genom att kikaren förvaras torrt och de yttre linsytorna alltid är väl ventilerade. Din värmekamera kräver ingen ytterligare särskild omsorg.

Programuppdateringar

Inom ramen för den lagstadgade garantin (2 år från varans risköverföring – enligt tysk lag) kommer vi att tillhandahålla uppdateringar för att åtgärda problem. Som regel gäller uppdateringarna säkerhetsrelevanta aspekter eller åtgärda felfunktioner och omfattar inte nya funktioner i programvaran. Om det krävs nya funktioner för att åtgärda säkerhetsaspekter innebär detta dock principiellt inte att det går att kräva nya funktioner.

När den lagstadgade garantiperioden har löpt ut kommer vi naturligtvis att försöka tillhandahålla ytterligare uppdateringar. Det är dock inget som kan krävas.

Felavhjälpning

| Fel | Möjliga orsaker | Lösning |
|--|--|---|
| Apparaten startar inte. | Batteriet är tomt. | Ladda apparaten. |
| | Den externa strömtillförseln är otillräcklig. | Kontrollera den externa strömtillförseln. |
| Apparaten laddar inte. | USB-kabeln sitter inte rätt i apparaten. | Dra ut USB-kabeln och kontrollera om kontakten och uttaget är hela och fria från smuts. |
| Bilden är otydlig. Bilden är randig. Bakgrunden är inte homogen. | Apparaten måste kalibreras på nytt. | Kalibrera den enligt anvisningarna. |
| Bilden är oskarp. | Kontrast-boost aktiveras trots normala förhållanden. | Avaktivera kontrast-boost. |
| Bilden är för mörk. | Bildskärmens ljusstyrka är för lågt inställd. | Anpassa bildskärmens ljusstyrka. |
| Bilden på displayen är svag. | Kontrasten är för lågt inställd. | Anpassa kontrasten. |
| Bildkvaliteten är dålig. Detekteringsområdet är för kort. | Dåligt väder kan påverka apparatens funktion (t.ex. kraftigt snöfall, regn, dimma etc.). | |

Sköta och underhålla batteriet

Observera följande punkter för att förlänga batteriets livslängd:

- Förvara apparaten endast vid temperaturer mellan 0 och 35 °C.
- Undvik att förvara apparaten med fulladdat batteri.
- Se till att apparaten inte laddas ur helt.

Kundservice och garanti



Om du har frågor som gäller service eller vill ladda ned garantivillkoren, gå till vår webbplats:
www.zeiss.com/cop/warranty

Vid serviceförfrågningar eller om du vill ha ett kostnadsfritt exemplar av garantivillkoren som gäller för din region ska du kontakta:

ZEISS Customer Service

Zeiss Sports Optics GmbH
Gloelstr. 3-5, 35576 Wetzlar, Germany
Telefon: +49 800 934 77 33
E-post: consumerproducts@zeiss.com

ZEISS Customer Service USA

Carl Zeiss SBE, LLC
Consumer Products
1050 Worldwide Blvd.
Hebron, KY 41048-8632, USA
Telefon: 1-800-441-3005
E-post: info.sportsoptics.us@zeiss.com

Tillverkarens adress

Carl Zeiss AG
Carl-Zeiss-Straße 22
D-73447 Oberkochen
www.zeiss.com/nature och www.zeiss.com/hunting

Ändringar av utförande och leveransomfattning, vilka syftar till teknisk vidareutveckling, är förbehållna. Vi tar inget ansvar för eventuella fel och tryckfel.

Dataskyddsanvisningar

När värmekameran används behandlas personuppgifter.

Du kan ladda ner vår integritetspolicy och information om hur personuppgifter behandlas från: www.zeiss.com/hunting/manuals

ZEISS DTC

3/38 | 3/25

Инструкция по применению

For United States patents which may cover this product see our website.
Patents: www.zeiss.com/cop/patents

DE EN FR ES IT NL DK FI HU PL SE **RU** JP CN | 01.2022



**ПРЕДУПРЕЖДЕНИЕ!**

Обратите внимание на указания по технике безопасности и юридическую информацию. Их можно найти по адресу: www.zeiss.com/hunting/manuals

**Установка/извлечение аккумулятора**

Преобразователь теплового изображения ZEISS оснащен аккумулятором. Возможность извлечения аккумулятора не предусмотрена.

Установка преобразователя теплового изображения

Для установки на оптический прибор (например на оптический прицел) требуется адаптер.

Чтобы освободить резьбу для установки адаптера, прокрутите контр-кольцо (6) по часовой стрелке как можно дальше в направлении преобразователя теплового изображения. Вручную прикрутите внешний адаптер к устройству по часовой стрелке. Проверьте соединение, повернув контр-кольцо (6) против часовой стрелки в направлении внешнего адаптера. Соблюдайте прилагаемые к адаптеру инструкции по его фиксации.

Примечание. Прежде чем использовать ZEISS DTC 3 вместе с оптическими прицелами, ознакомьтесь с действующими в стране законодательными положениями и региональными требованиями.

ИНСТРУКЦИЯ ПО ПРИМЕНЕНИЮ

Изделия марки ZEISS отличаются великолепной оптикой, точной обработкой и большим сроком службы.

Соблюдайте приведенные ниже указания по оптимальному применению преобразователя теплового изображения, и он станет вашим надежным спутником на долгие годы.

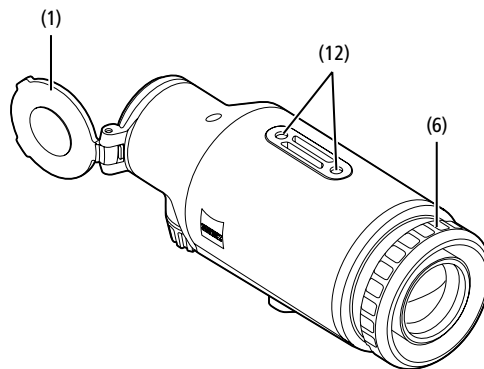
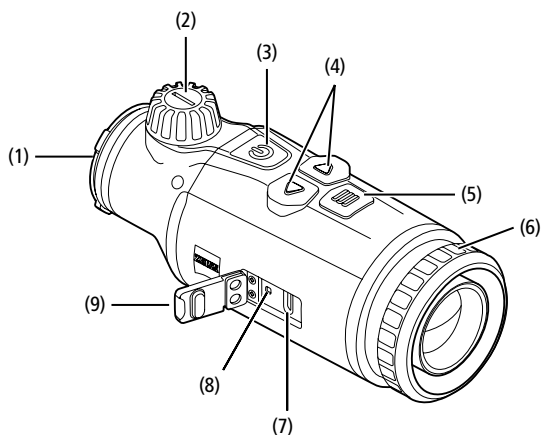
Комплект поставки

| | Изделие | Номер для заказа | Комплект поставки |
|-----------|---------|------------------|---|
| ZEISS DTC | 3/38 | 527031 | Преобразователь теплового изображения DTC 3/38 или DTC 3/25 Защитная крышка объектива Защита окуляра Сумка Салфетка для чистки оптики |
| ZEISS DTC | 3/25 | 527030 | USB-кабель Краткое руководство Указания по безопасности Гарантийный талон Документ EULA |

ТЕХНИЧЕСКИЕ ХАРАКТЕРИСТИКИ

| | | DTC 3/38 | DTC 3/25 |
|--|--|---|---------------------------------|
| Оптика | | | |
| Фокусное расстояние | | 38 мм / F1.0 | 25 мм / F1.0 |
| Тип объектива | | германиевый | |
| Дальность | м (объект 1,8 м × 0,6 м) | 1.950 | 1.300 |
| | ярды (объект 2 ярда × 0,7 ярда) | (2,130) | (1,420) |
| Поле зрения в м при 100 м (Поле зрения в футах при 100 ярдах) | м | 12,3 | 18,4 |
| | (футы) | (36,9) | (55,2) |
| Поле зрения в градусах (по горизонтали × по вертикали) | ° | 7 × 5 | 10,5 × 7,9 |
| Оптическое увеличение | | 1 | |
| Максимальное совмещение кадра с кадровым окном X на 100 м (максимальное совмещение кадра с кадровым окном X на 100 ярдов) | см | ± 205 | ± 307 |
| | (футы) | (6,7) | (10,1) |
| Максимальное совмещение кадра с кадровым окном Y на 100 м (максимальное совмещение кадра с кадровым окном Y на 100 ярдов) | см | ± 154 | ± 230 |
| | (футы) | (5,1) | (7,5) |
| Перестановка за щелчок на 100 м (перестановка за щелчок на 100 ярдов) | см (дюймы) | 1,6 (0,58) | 2,4 (0,86) |
| Датчик | | | |
| Разрешение датчика | пиксель | 384 × 288 | |
| Шаг пикселя датчика | мкм | 12 | |
| Кадровая частота экрана | Гц | 50 | |
| Дисплей | | | |
| Разрешение дисплея | пиксель | 1024 × 768 | |
| Тип дисплея | | AMOLED | |
| Электроника | | | |
| Интерфейсы | | USB: загрузка Bluetooth: передача данных | |
| Аккумулятор | | литий-ионный | |
| Время работы аккумулятора | ч | 10 | |
| Внешний блок питания (не входит в комплект) | | 5 В / 2 А (USB) | |
| Соединение с другими устройствами | | Приложение для охотников ZEISS, Bluetooth | |
| Общие сведения | | | |
| Степень защиты | | IP65 / IP67 (защита от сильных дождей) | |
| Диапазон рабочей температуры | °C (°F) | -10 / +50 (+14 / +122) | |
| Длина × ширина × высота | мм (дюйм) | 164 × 60 × 65 (6,5 × 2,4 × 2,6) | 150 × 60 × 65 (5,9 × 2,4 × 2,6) |
| Вес | г (унция) | 650 (22,9) | 560 (19,8) |

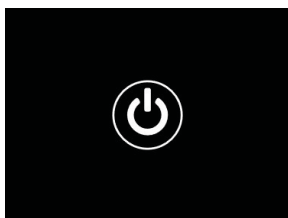
Возможны изменения в исполнении и комплектации, которые производятся с целью технического совершенствования прибора.



Включение/выключение

Для включения устройства нажмите и удерживайте кнопку «Вкл./Выкл.» (3) в течение 1,5 секунды. Для выключения устройства снова нажмите и удерживайте кнопку «Вкл./Выкл.» (3).

Примечание. Кнопку «Вкл./Выкл.» (3) необходимо удерживать в нажатом положении до тех пор, пока на дисплее не появится символ выключения устройства. Только после этого можно отпустить кнопку «Вкл./Выкл.» (3), и устройство выключится. Если отпустить кнопку «Вкл./Выкл.» (3) до появления символа выключения, устройство не будет выключено, а перейдет в режим ожидания.



Режим ожидания

Коротким нажатием кнопки «Вкл./Выкл.» (3) устройство переключается в режим ожидания. Повторным коротким нажатием кнопки «Вкл./Выкл.» (3) устройство снова переключается в режим наблюдения.

Для дополнительной защиты аккумулятора и продления его срока службы в устройстве ZEISS DTC 3 используется интеллектуальный режим ожидания и встроенный датчик движения. Этот датчик самостоятельно определяет положение преобразователя теплового изображения и активирует режим ожидания при боковом наклоне в 45° или наклоне 70° в направлении вниз или вверх. Как только преобразователь теплового изображения вернется в нормальное положение, устройство самостоятельно переключится в режим наблюдения. Можно отключить эту функцию в меню раздела «Интеллектуальный режим ожидания».

Калибровка

Устройство калибруется автоматически (автокалибровка = вкл.) или вручную (автокалибровка = выкл.). Соответствующие настройки можно выполнить в главном меню или нажав правую кнопку со стрелкой (4) в режиме наблюдения.

В автоматическом режиме устройство при необходимости самостоятельно осуществляет калибровку путем закрывания и открывания внутреннего затвора. При этом можно услышать тихие щелчки. В этом режиме также предусмотрена возможность проведения калибровки вручную. Нажмите правую кнопку со стрелкой (4). Устройство активирует затвор и самостоятельно выполняет калибровку. Калибровка устройства выполнена.

Чтобы выполнить ручную бесшумную калибровку, сначала перейдите из режима наблюдения в ручной режим долгим нажатием правой кнопки со стрелкой (4). Для калибровки закройте объектив и кратковременно нажмите правую кнопку со стрелкой (4).

Примечание. Всегда закрывайте объектив крышкой при проведении калибровки в ручном режиме. В противном случае правильная калибровка датчика будет невозможна, что приведет к ухудшению качества изображения, например раздвоению изображения. Если вы забыли закрыть объектив при проведении калибровки вручную, закройте объектив и повторите процесс калибровки.

Режим наблюдения

Поворачивайте устройство фокусировки (2), чтобы навести резкость изображения.

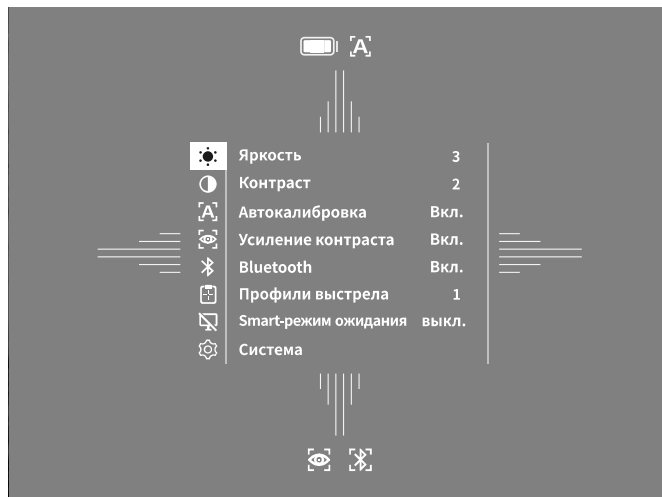
Цветовые режимы

Можно выбрать разные цветовые режимы изображения. Чтобы изменить режим наблюдения, коротко нажмите кнопку меню (5). При изменении информация о выбранном режиме будет в течение примерно 2 секунд отображаться в виде текста на дисплее. Доступны следующие цветовые режимы:

- **Горячее белым:** в этом режиме холодные участки отображаются в черном цвете, а теплые объекты — более светлыми.
- **Горячее черным:** в этом режиме холодные участки отображаются белым цветом, а более теплые — черным.
- **Горячее красным:** в этом режиме более холодные участки отображаются черным цветом, а более теплые — белым. При этом самые горячие зоны будут отображаться в цветовом диапазоне от желтого до красного.
- **Радуга:** благодаря широкой цветовой палитре более холодные зоны отображаются в диапазоне от черного до голубого, а более теплые — в диапазоне от желтого до белого цвета.

Меню

Долгим нажатием кнопки меню (5) открывается главное меню на дисплее. В главном меню имеются следующие варианты выбора:



- **Яркость.** Настройка яркости дисплея. Доступны четыре степени яркости. Степень 1 представляет собой минимальную яркость. При выборе степени 4 яркость будет максимальной.
- **Контраст.** Регулировка контрастности изображения. Для выбора доступны четыре степени контрастности. Степень 1 означает минимальную контрастность изображения. При выборе степени 4 контраст будет максимальным.
- **Автокалибровка.** В этом режиме можно выполнить ручную (автокалибровка = выкл.) или автоматическую (автокалибровка = вкл.) калибровку.
- **Усиление контраста.** Активируйте этот режим для улучшения видимости при высокой влажности воздуха или тумане.
- **Bluetooth.** Активация (Bluetooth = вкл.) или деактивация (Bluetooth = выкл.) Bluetooth. При активации Bluetooth устройство можно подключить к смартфону и приложению.
- **Профили выстрела 1–4.** Выберите созданный профиль выстрела для используемого в настоящий момент оптического прицела.
- **Smart-режим ожидания.** Активируйте (Smart-режим ожидания = вкл.) или отключите (Smart-режим ожидания = выкл.) автоматический режим ожидания.

- **Система.** Здесь содержатся различные системные настройки, например выстрел, язык или сброс до заводских настроек.

Для навигации по главному меню служат кнопки со стрелкой (4) и кнопка меню (5). Нажмите правую кнопку со стрелкой (4) для прокрутки вниз. Нажмите левую кнопку со стрелкой (4) для прокрутки вверх. Коротким нажатием кнопки меню (5) выберите пункт меню. Выполняется переход в подменю. Выполните настройки с помощью кнопок со стрелкой (4). Нажмите кнопку меню (5) для подтверждения выбора. Выполняется возврат в главное меню. При долгом нажатии кнопки меню (5) выполняется выход из главного меню и возврат в режим наблюдения.

Усиление контраста

Усиление контраста дает возможность получить более качественное изображение при высокой влажности воздуха или тумане. Это позволяет выделить кромки для получения более четко различимых структур. Чтобы активировать усиление контраста на устройстве, выберите в главном меню «Усиление контраста». Затем выберите «Вкл.» или «Выкл.». Коротким нажатием кнопки меню (5) подтвердите выбор.

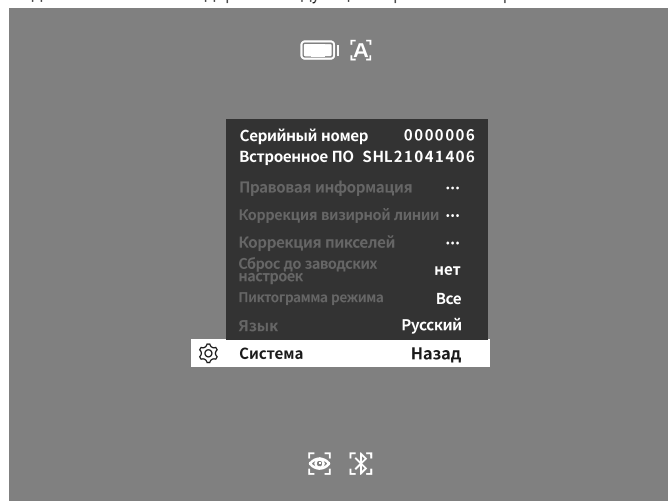
Примечание. Рекомендуется использовать режим только в описанных выше условиях и деактивировать его при обычной работе.

Профиль выстрела 1–4

На устройстве возможно сохранение максимум четырех различных профилей выстрела. Чтобы сменить профиль, в главном меню выберите «Профиль выстрела 1–4». Выберите нужный профиль и нажмите кнопку меню (5).

Система

Подменю «Система» содержит следующие варианты выбора:



- **Юридическая информация.** Здесь представлена информация об используемых лицензиях и сведения правового характера.
- **Коррекция визирной линии.** Выполняйте здесь точные настройки преобразователя теплового изображения в зависимости от оптического прицела.
- **Коррекция пикселей.** Удаляйте дефектные пиксели для получения идеального поля зрения.
- **Сброс до заводских настроек.** Выберите «Сброс до заводских настроек», чтобы выполнить возврат к заводским настройкам устройства. При этом все сохраненные на устройстве настройки будут также удалены. **Примечание.** При сбросе до заводских настроек удаляются все профили выстрела. Выполняйте сброс до заводских настроек только в том случае, если требуется удалить на устройстве ZEISS DTC 3 все настройки.
- **Пиктограмма режима.** Выбирайте количество пиктограмм для отображения на вашем дисплее.
- **Язык.** Выбор языка меню.

Кроме того, для ознакомления доступна следующая информация:

- **Серийный номер.** Здесь отображается серийный номер устройства.
- **Встроенное ПО.** Здесь отображается информация о текущей версии встроенного программного обеспечения.

Коррекция визирной линии

Для настройки выбранного профиля выстрела перейдите в раздел «Система» главного меню. Найдите пункт «Коррекция визирной линии» и запустите процедуру выстрела, нажав кнопку меню (5). Настройте ось X: нажимайте левую кнопку со стрелкой (4) и правую кнопку со стрелкой (4) для плюса. При каждом нажатии кнопки изображение перемещается в соответствующем направлении: при фокусном расстоянии в 25 мм — на 2,4 см до 100 м, при фокусном расстоянии в 38 мм — на 1,6 см до 100 м. Подтвердите настройку, нажав кнопку меню (5). Аналогичным образом выполните настройку для оси Y. Переключайтесь между настройками для осей X и Y, нажимая кнопку меню (5).



Чтобы отрегулировать точку попадания, переместите изображение в направлении, противоположном тому, в котором обнаружено отклонение:

- положение точки попадания слишком смещено влево — регулировка вправо;
- положение точки попадания слишком смещено вправо — регулировка влево;
- положение точки попадания слишком смещено вниз — регулировка вверх;
- положение попадания слишком смещено вверх — регулировка вниз.

Для сохранения настроек нажмите и удерживайте кнопку меню (5). Подтвердите запрос сохранения калибровки нажатием кнопки меню (5).

Чтобы изменить уже сохраненный профиль выстрела, в главном меню выберите «Система». Затем перейдите к пункту «Коррекция визирной линии». Нажатием кнопки меню (5) процедуру выстрела можно запустить заново. Действуйте в соответствии с вышеприведенными указаниями. Для сохранения настроек нажмите и удерживайте кнопку меню (5). Подтвердите запрос сохранения калибровки нажатием кнопки меню (5).

Примечание. Всегда меняется выбранный в текущий момент профиль.

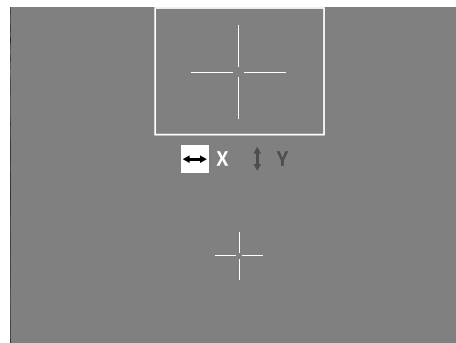
Упрощенный режим выстрела

В приложение ZEISS для охотников встроен помощник по выстрелам. Найдите в приложении пункт меню «Профили выстрела» и укажите в нем отклонения в отношении удаления от соответствующей оси. Прибор автоматически выполняет калибровку. Дальнейшую информацию можно получить прямо в приложении ZEISS для охотников.

Коррекция пикселей

В случае выпадения отдельных пикселей их можно локализовать и устранить ошибку.

Чтобы запустить корректировку, выберите в главном меню раздел «Система». Найдите пункт «Коррекция пикселей» и запустите корректировку, нажав кнопку меню (5). Появится прицел, с помощью которого можно захватить нужный пиксель. Для точного захвата зона вокруг прицела отображается в дополнительном окне в увеличенном виде. Настройте ось X: нажимайте левую кнопку со стрелкой (4) для минуса и правую кнопку со стрелкой (4) для плюса. При каждом нажатии соответствующей кнопки выполняется переход на один пиксель. Чтобы пропустить несколько пикселей, дольше удерживайте нажатой кнопку со стрелкой (4). Подтвердите настройку, нажав кнопку меню (5). Аналогичным образом выполните настройку для оси Y. Переключайтесь между настройками для осей X и Y, нажимая кнопку меню (5).



Для сохранения настроек нажмите и удерживайте кнопку меню (5). Подтвердите запрос сохранения калибровки нажатием кнопки меню (5).

Сброс до заводских настроек

Для сброса до заводских настроек выберите в главном меню раздел «Система». Затем выберите пункт «Сброс до заводских настроек». Выберите вариант «Да» и подтвердите свой выбор. На повторный запрос системы следует также ответить «Да».

Примечание. При сбросе до заводских настроек удаляются все профили выстрела. Выполняйте сброс до заводских настроек только в том случае, если требуется удалить на устройстве ZEISS DTC 3 все настройки.

Примечание. Для успешного завершения сброса настроек необходима перезагрузка устройства.

Пиктограмма режима

Устройство ZEISS DTC 3 выводит на дисплей различные пиктограммы: символ аккумулятора, режим калибровки, Bluetooth, усиление контраста. Чтобы настроить пиктограмму режима, выберите в меню системы пункт «Пиктограмма режима». Затем выберите один из приведенных ниже режимов и подтвердите выбор, нажав кнопку меню (5).

- «Нет»: не отображается никаких пиктограмм.
- «Аккумулятор»: отображается только символ аккумулятора с текущим состоянием зарядки.
- «Все»: выводятся все пиктограммы.

Персональные данные при утилизации или передаче вашего устройства ZEISS

Прежде чем передать устройство третьим лицам, сотрите данные с помощью функции «Сброс до заводских настроек» и убедитесь, что они были удалены. Это поможет вам защитить свою частную жизнь и безопасность данных.

Содействие безопасности устройства

Просим вас активно содействовать защите безопасности ИТ вашего устройства: пользуйтесь приложением для охотников ZEISS и устанавливайте актуальные обновления встроенного ПО, если они доступны.

Обновление встроенного ПО

Программное обеспечение может быть обновлено с помощью приложения для охотников ZEISS. Для обновления следуйте инструкциям, содержащимся в приложении для охотников ZEISS.

Примечание. Если обновление запускается с помощью приложения ZEISS для охотников, необходимо еще раз подтвердить его на устройстве для обеспечения безопасности.

Примечание. Перед началом обновления встроенного ПО убедитесь, что устройство полностью заряжено. Не выключайте устройство в процессе обновления, так как это может привести к повреждениям.

Светодиодная индикация

Примечание. Индикатор расположен под крышкой от разъема для USB.

| Состояние зарядки | Цвет индикатора | Состояние индикатора |
|---|-----------------|----------------------|
| Зарядка не выполняется | - | - |
| Зарядка не выполняется (низкий уровень заряда) | Красный | Мигает |
| Выполняется зарядка | Красный | Горит |
| Выполняется зарядка (устройство полностью заряжено) | Зеленый | Горит |

Приложение для охотников ZEISS

Установите на смартфон и откройте приложение для охотников ZEISS. Чтобы подключиться к преобразователю теплового изображения, активируйте на нем Bluetooth и следуйте содержащимся в приложении инструкциям. С помощью приложения можно выполнять настройки по удаленному управлению устройством ZEISS DTC 3, а также по использованию упрощенного режима выстрела. Подробное описание этих возможностей см. в справке приложения.

Зарядка устройства

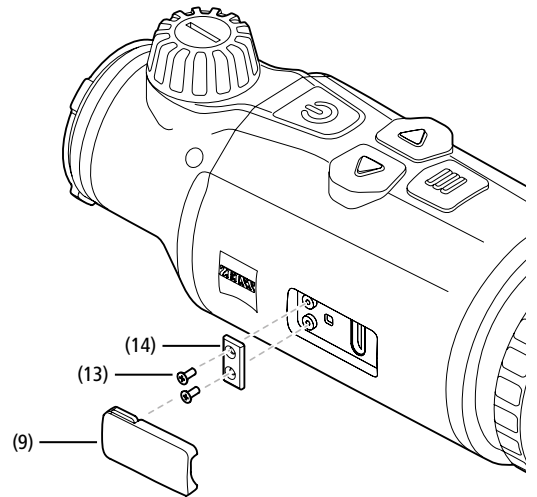
Если аккумулятор разряжен, зарядите устройство, пользуясь USB-разъемом (7). Для этого откройте резиновую крышку сбоку устройства (9). Уровень заряда аккумулятора отображается в верхней левой части дисплея устройства. При низком уровне заряда цвет индикатора на дисплее меняется на красный. Во время зарядки светится красный индикатор (8) на включенном и выключенном устройстве. При полной зарядке аккумулятора цвет индикатора (8) изменяется на зеленый.

Замена защитной крышки объектива

Чтобы заменить защитную крышку объектива (1), ослабьте крепление ее передней части поворотом против часовой стрелки. Полностью откройте защитную крышку объектива. Затем прикрутите новую крышку.

Замена крышки порта USB

Для замены крышки порта USB (9) выкрутите винты (13) с помощью отвертки. Извлеките крепежную пластину (14) и неисправную крышку порта USB (9). Вставьте новую крышку порта USB (9) и крепежную пластину (14). С помощью отвертки закрутите винты (13).



Адаптер

В нижней части устройства расположено два ¼-дюймовых гнезда со стандартизированной резьбой (12). Они дают вам возможность закрепить здесь адаптер, например для шины Picatinny.

Уход за устройством и его обслуживание

Крупные загрязнения (например песчинки) на линзах следует не стирать, а сдувать или удалять волосистой кисточкой. Следы от пальцев могут через некоторое время оказать негативное воздействие на поверхности линз. Простейший способ очистки линз: подуть на линзу и протереть ее чистым платком из подходящего материала. Для защиты от образования грибкового налета на оптике, особенно в тропических условиях, следует хранить прибор в сухом месте с хорошей вентиляцией внешних поверхностей линз. Преобразователь теплового изображения не требует дополнительного ухода.

Обновления программного обеспечения

В рамках законной гарантии (2 года с момента перехода рисков товара — в соответствии с законодательством Германии) мы предоставим соответствующие обновления для устранения недостатков. Как правило, обновления касаются аспектов безопасности или устранения функциональных нарушений и не охватывают новых функций программного обеспечения. В той мере, в которой для решения вопросов безопасности необходимо предоставление новых функций, это в принципе не является основанием для запроса новых функций как таковых.

По истечении установленного по закону срока гарантийного обслуживания мы, разумеется, приложим все усилия, чтобы предоставить соответствующие будущие обновления. Однако никаких претензий в связи с этим к нам не может быть предъявлено.

Устранение неисправностей

| Неисправность | Возможные причины | Решение |
|--|---|---|
| Устройство не включается. | Аккумулятор разряжен. | Зарядите устройство. |
| | Недостаточное напряжение в сети. | Проверьте внешний источник энергоснабжения. |
| Устройство не заряжается. | USB-кабель неправильно установлен в разъем устройства. | Правильно подключите USB-кабель и убедитесь в отсутствии повреждений и загрязнений штекера и разъема. |
| Нечеткое изображение. На изображении появляются полосы. Неоднородность фона. | Необходимо заново откалибровать экран. | Выполните калибровку в соответствии с инструкциями. |
| Размытое изображение. | Усиление контраста активировано, несмотря на нормальные условия. | Деактивируйте усиление контраста. |
| Изображение слишком темное. | В настройках выбрана слишком низкая яркость дисплея. | Настройте яркость дисплея. |
| Изображение на дисплее неконтрастное. | В настройках выбрана слишком низкая степень контраста. | Настройте контрастность. |
| Плохое качество изображения. Недостаточный диапазон детекции. | Плохие погодные условия могут стать причиной низкого качества изображения (например, сильный снегопад, дождь, туман и пр.). | |

Уход за аккумулятором и его обслуживание

Выполняйте приведенные ниже указания, чтобы продлить срок службы аккумулятора.

- Храните устройство при температуре от 0 до 35 °C.
- Не допускайте хранения устройства с полностью заряженным аккумулятором.
- Не допускайте полной разрядки устройства.

Сервисный центр и гарантия



По всем вопросам об обслуживании или при необходимости загрузить условия гарантии посетите наш веб-сайт:
www.zeiss.com/cop/warranty

По вопросам обслуживания или для получения бесплатной копии условий гарантии, которые действуют в вашем регионе, обращайтесь по адресу, приведенному ниже.

ZEISS Customer Service

Zeiss Sports Optics GmbH
Gloelstr. 3-5, 35576 Wetzlar, Germany
Телефон: +49 800 934 77 33
Эл. почта: consumerproducts@zeiss.com

Сервисный центр ZEISS в США

Carl Zeiss SBE, LLC
Consumer Products
1050 Worldwide Blvd.
Hebron, KY 41048-8632, США
Телефон: +1-800-441-3005
Эл. почта: info.sportsoptics.us@zeiss.com

Адрес производителя

Carl Zeiss AG
Carl-Zeiss-Straße 22
D-73447 Oberkochen
www.zeiss.com/nature и www.zeiss.com/hunting

Возможны изменения в исполнении и комплектации, которые производятся с целью технического совершенствования прибора. Мы не берем на себя ответственности за ошибки и опечатки.

Примечание по защите данных

При использовании преобразователя теплового изображения происходит обработка персональных данных. Наши указания по защите данных и обработке персональных данных можно найти в разделе загрузок: www.zeiss.com/hunting/manuals

ZEISS DTC
3/38 | 3/25
取扱説明書

For United States patents which may cover this product see our website.
Patents: www.zeiss.com/cop/patents

DE EN FR ES IT NL DK FI HU PL SE RU **JP** CN | 01.2022



**警告!**

安全に関する注意および規制情報を遵守してください。それらの内容についてはこちらをご覧ください:

www.zeiss.com/hunting/manuals

**バッテリーの取り付け / 取り外し**

ZEISS サーマルイメージングアタッチメントにはバッテリーが搭載されていません。このバッテリーは取り外せません。

サーマルイメージングアタッチメントの取付け

ライフルスコープなどの光学デバイスへの取付けには、アダプタが必要です。アダプタを取り付けるためのねじ山を露出させるには、カウンターリング (6) をサーマルイメージングアタッチメントに向かって時計回りに、できるだけ回します。外部アダプタを時計回りに締めて、デバイスに取り付けます。カウンターリング (6) を外部アダプタに向かって反時計回りに回して、接続を固定します。アダプタに添付されている取付説明書をご確認ください。

注記: ZEISS DTC 3 を照準レンズと組み合わせて使用する際には、事前にお住まいの国の法律および地域の規制を確認してください。

取扱説明書

ZEISS ブランドの製品は、優れた光学性能、精密な加工と高度な耐久性を特長とします。サーマルイメージングアタッチメントを最適な状態で長期間にわたってご使用いただくために、以下のお取り扱い上の注意点にお気をつけください。

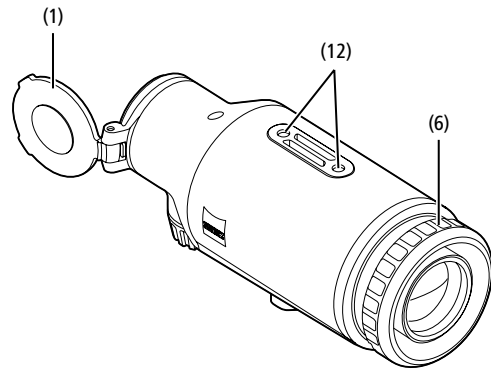
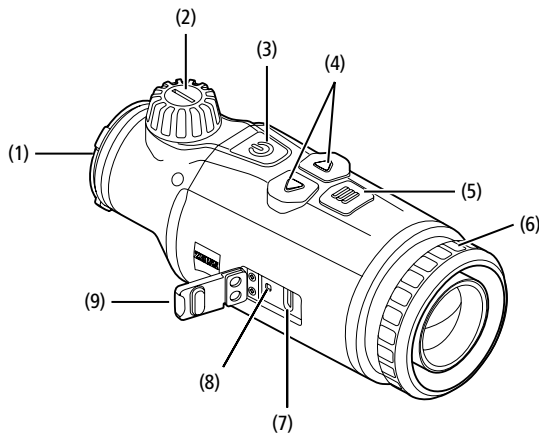
納品内容

| | 製品 | 注文番号 | 納品内容 |
|-----------|------|--------|--|
| ZEISS DTC | 3/38 | 527031 | DTC 3/38またはDTC 3/25サーマルイメージングアタッチメント 対物レンズキャップ 接眼レンズプロテクター バッグ レンズのクリーニングクロス |
| ZEISS DTC | 3/25 | 527030 | USBケーブル クイックガイド 安全に関する注意 保証書 使用許諾契約書 (EULA) |

テクニカルデータ

| | | DTC 3/38 | DTC 3/25 |
|--------------------------------|--|---------------------------------|---------------------------------|
| レンズ | | | |
| 焦点距離 | | 38 mm / F1.0 | 25 mm / F1.0 |
| レンズタイプ | | ゲルマニウム | |
| 射程距離 | m (対象物 1.8 m × 0.6 m) ヤード (対象物 2 yd × 0.7 yd) | 1,950 (2,130) | 1,300 (1,420) |
| 100 m における視野 (m) | m | 12.3 | 18.4 |
| (100 yd における視野 (ft)) | (ft) | (36.9) | (55.2) |
| 視野 (度) (水平方向 × 垂直方向) | ° | 7 × 5 | 10.5 × 7.9 |
| 光学倍率 | | 1 | |
| 100 m における最大画像調整幅 X | cm | ± 205 | ± 307 |
| (100 yd における最大画像調整幅 X) | (ft) | (6.7) | (10.1) |
| 100 m における最大画像調整幅 Y | cm | ± 154 | ± 230 |
| (100 yd における最大画像調整幅 Y) | (ft) | (5.1) | (7.5) |
| 距離 100 m における 1 クリックあたりの調整幅 | cm | 1.6 | 2.4 |
| (距離 100 yd における 1 クリックあたりの調整幅) | (in) | (0.58) | (0.86) |
| センサー | | | |
| センサーの解像度 | px | 384 × 288 | |
| センサーの画素間隔 | µm | 12 | |
| 画像周波数 | Hz | 50 | |
| ディスプレイ | | | |
| ディスプレイの解像度 | px | 1,024 × 768 | |
| ディスプレイタイプ | | AMOLED | |
| 電子系統 | | | |
| インターフェース | | USB : 充電 Bluetooth : データ転送 | |
| バッテリー | | リチウムイオン | |
| バッテリー稼働時間 | 時間 | 10 | |
| 外部電源 (納品内容には含まれていません) | | 5 V / 2 A (USB) | |
| 他の機器への接続 | | ZEISS Hunting アプリ、Bluetooth | |
| 一般 | | | |
| 保護等級 | | IP65 / IP67 (強い雨に対する保護) | |
| 稼働温度範囲 | °C (°F) | -10 / +50 (+14 / +122) | |
| 長さ × 幅 × 高さ | mm (in) | 164 × 60 × 65 (6.5 × 2.4 × 2.6) | 150 × 60 × 65 (5.9 × 2.4 × 2.6) |
| 重量 | g (oz) | 650 (22.9) | 560 (19.8) |

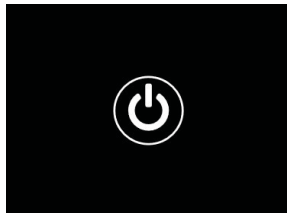
技術的改善のために、仕様および納品内容は変更される可能性があります。



起動 / 終了

オン/オフボタン (3) を長押しし (約 1.5 秒)、機器をオンにします。もう一度オン/オフボタン (3) を長押しすると、機器が再びオフになります。

注記：ディスプレイでオフ記号が表示されるまで、オン/オフボタン (3) を長押ししなければなりません。オフ記号が表示されたら、オン/オフボタン (3) を離すことができ、機器がオフになります。オフ記号の表示前にオン/オフボタン (3) から手を離すと、機器はオフにはならず、スタンバイモードに切り替わります。



スタンバイモード

オン/オフボタン (3) を短く押すと、機器はスタンバイモードに切り替わります。オン/オフボタン (3) を再度短く押すと、機器は再び観察モードに切り替わります。

バッテリーを節約して動作時間を延長するため、ZEISS DTC 3 には、内蔵のモーションセンサーによる Smart Standby の機能が備わっています。これはサーマルイメージングアタッチメントの位置を自動で検出し、横方向に 45°、下方向または上方に 70° 傾いたときに、スタンバイモードを起動させます。サーマルイメージングアタッチメントが通常の位置に戻ると、機器は自動的に観察モードに戻ります。この機能は、メニュー「Smart Standby」から無効にすることができます。

校正

機器の校正は、自動 (Auto Calibration = On) または手動 (Auto Calibration = Off) で行うことができます。これはメインメニューで設定するか、あるいは観察モードで右の矢印キー (4) を使って設定します。

自動モードでは、機器は内部シャッターの開閉により、必要な場合に校正を自動的に実行します。その際、小さなクリック音が聞こえます。このモードでは、手動で校正を行うこともできます。右の矢印キー (4) を短く押ししてください。機器がシャッターを有効にして、校正を実行します。これで機器が校正されました。

手動で無音の校正を行うには、まず観察モードで右の矢印キー (4) を長押しして、手動モードに切り替えます。校正を実行するには、対物レンズを覆い、右の矢印キー (4) を短く押しします。

注記：手動校正を行う際には、必ず対物レンズを覆ってください。さもないとセンサーの校正が正しく行われず、ゴーストが生じるなど、画像の質が低下します。手動校正の際に対物レンズにカバーをかけた忘れられた場合は、対物レンズにカバーをかけた状態で校正を繰り返してください。

観察モード

フォーカスタワー (2) を回して、シーンにピントを合わせます。

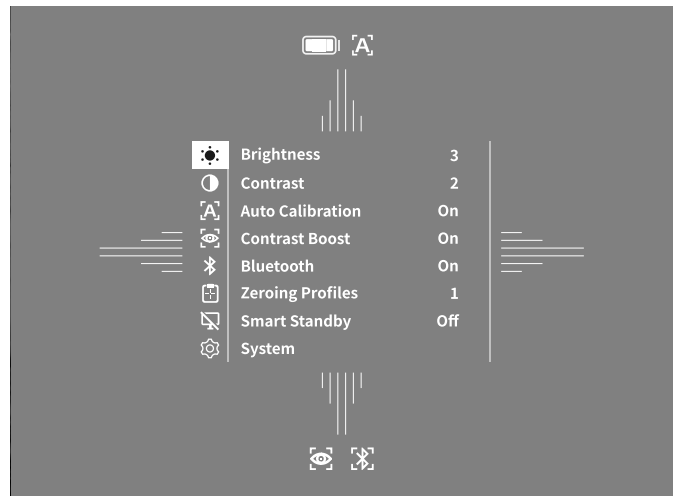
カラーモード

シーンは 4 つの異なるカラーモードで表示することができます。観察モードを変更するには、メニューボタン (5) を短く押ししてください。変更すると、選択されたモードが約 2 秒間、ディスプレイに文字で表示されます。次のカラーモードを選択できます：

- **White Hot** : 低温部分は黒、高温部分は白で表示されます。
- **Black Hot** : 低温部分は白、高温部分は黒で表示されます。
- **Red Hot** : 低温部分は黒、高温部分は白で表示されます。最も高温の部分は黄色から赤色で表示されます。
- **Rainbow** : カラフルなカラーパレットにより、低温部分は黒色から青色までの色で、高温部分は黄色から白色までの色で表示されます。

メニュー

メニューボタン (5) を長押しすると、ディスプレイにメインメニューが表示されます。メインメニューでは、以下を選択できます：



- **Brightness** : ここでディスプレイの明るさを設定します。4 段階の明るさから選択することができます。1 段階目で明るさが最も弱くなります。4 段階目で明るさが最も強くなります。
- **Contrast** : ここでシーンのコントラストを設定します。4 段階のコントラストから選択することができます。1 段階目でコントラストが最も弱くなります。4 段階目でコントラストが最も強くなります。
- **Auto Calibration** : ここで手動校正 (Auto Calibration = Off) または自動校正 (Auto Calibration = On) を設定します。
- **Contrast Boost** : 湿度が高かったり、霧が発生している環境で視界を向上させるには、このモードを有効にします。
- **Bluetooth** : Bluetooth を有効 (Bluetooth = On) または無効 (Bluetooth = Off) にします。Bluetooth をオンにすると、機器をお使いのスマートフォンとアプリに接続することができます。
- **Zeroing Profiles 1-4** : 現在使用中のライフルスコープ用に作成したゼロイングプロファイルを選択します。
- **Smart Standby** : 自動スタンバイモードを有効 (Smart Standby = On) または無効 (Smart Standby = Off) にします。
- **System** : ゼロイング、言語、ファクトリーリセットなど、システムに関連するすべての設定をここで行います。

メインメニュー内でのナビゲーションは、矢印キー (4) およびメニューボタン (5) で行います。右の矢印キー (4) を押すと、下にスクロールします。左の矢印キー (4) を押すと、上にスクロールします。メニューボタン (5) を短く押すと、メニュー項目を選択できます。これにより、サブメニューへ移動します。設定は矢印キー (4) で行ってください。メニューボタン (5) を短く押すと、選択を確定し、メインメニューに戻ります。メニューボタン (5) を長押しすると、メインメニューが閉じ、観察モードに戻ります。

コントラストブースト

コントラストブーストにより、湿度が高かったり、霧が発生している環境で画像表示を改善することができます。これによりエッジが強調され、構造を認識しやすくなります。

機器でコントラストブーストを有効にするには、メインメニューで「Contrast Boost」を選択します。そこから「On」または「Off」を選びます。メニューボタン (5) を短く押し、選択を確定します。

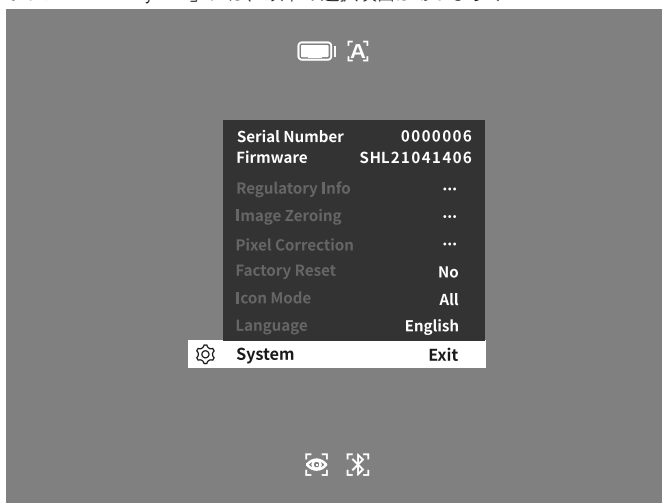
注記：このモードは、上記の条件下でのみ使用し、通常は無効にしておくことをお勧めします。

ゼロイングプロファイル 1 ~ 4

機器には、異なるゼロイングプロファイルを最大 4 つまで保存することができます。プロファイルを変更するには、メインメニューで「Zeroing Profiles 1-4」を選択します。希望のプロファイルを選択し、メニューボタン (5) を短く押しして選択を確定します。

システム

サブメニュー「System」には、以下の選択項目があります：



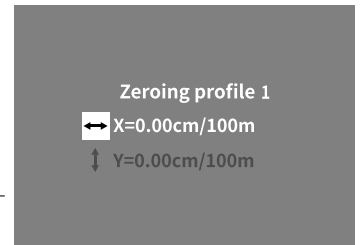
- **Regulatory Info**：ここにはご使用のライセンスや規制に関する情報が記載されています。
- **Image Zeroing**：ここでサーマルイメージングアタッチメントをお使いのライフルスコープに合わせて設定します。
- **Pixel Correction**：壊れたピクセルを取り除いて、完全な視野を得ることができます。
- **Factory Reset**：これを選択すると、機器のファクトリーリセットを行うことができます。その際には、機器に保存されている設定もすべて削除されます。**注記：**ファクトリーリセットを行うと、すべてのゼロイングプロファイルが削除されます。ZEISS DTC 3 の設定をすべて削除したい場合にのみ、ファクトリーリセットを実行してください。
- **Icon Mode**：ディスプレイに表示するアイコンの数を選択します。
- **Language**：ここでメニュー言語を選択します。

他に、以下の情報を見ることができます：

- **Serial Number**：お使いの機器のシリアル番号がここに表示されます。
- **Firmware**：現在のファームウェアバージョンがここに表示されます。

イメージゼロイング

選択したゼロイングプロファイルを設定するには、メインメニューから「System」を選択します。「Image Zeroing」に移動し、メニューボタン (5) を短く押ししてゼロイング手順を開始します。X 軸を設定します：左の矢印キー (4) がマイナス、右の矢印キー (4) がプラスとなります。キーを押すたびに、対応する方向に画像が移動します（焦点距離 25 mm の場合 100 m の距離で 2.4 cm、焦点距離 38 mm の場合 100 m の距離で 1.6 cm）。メニューボタン (5) を短く押しして設定を確定します。次に、同じ方法で Y 軸の設定を行います。メニューボタン (5) を短く押しして、X 軸と Y 軸の設定を切り替えます。



着弾点を補正するには、ずれが確認された方向とは反対に画像を移動させます。つまり：

- 着弾位置が左に寄りすぎている：右に補正
- 着弾位置が右に寄りすぎている：左に補正
- 着弾位置が下に寄りすぎている：上に補正
- 着弾位置が上に寄りすぎている：下に補正

メニューボタン (5) を長押しして、設定を保存します。メニューボタン (5) を短く押しして、校正の保存または破棄のクエリを確定します。

以前に保存したゼロイングプロファイルを変更するには、メインメニューから「System」を選択します。その後、「Image Zeroing」に移動します。メニューボタン (5) を短く押しすると、ゼロイング手順が新たに開始されます。前述の方法と同様に作業します。

メニューボタン (5) を長押しして、設定を保存します。メニューボタン (5) を短く押しして、校正の保存または破棄のクエリを確定します。

注記：常に、現在選択されているプロファイルが変更されます。

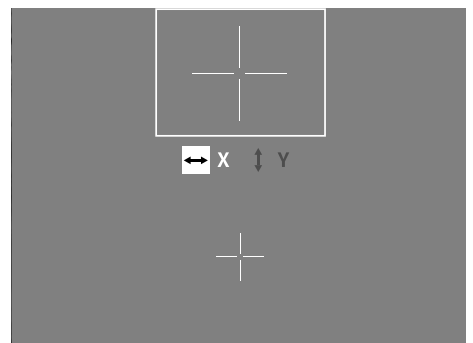
簡易ゼロイングモード

ZEISS Hunting アプリには、ゼロイングのためのアシスタント機能が用意されています。アプリ内のメニュー項目「Zeroing Profiles」に移動し、各軸の距離に応じた偏差を入力します。その後、機器は自動的に校正を行います。詳細な説明は ZEISS Hunting アプリで直接確認できます。

ピクセル補正

個別のピクセルに障害が発生した場合は、ここで特定してエラーを補正することができます。

補正を行うには、メインメニューで「System」を選択します。「Pixel Correction」に移動し、メニューボタン (5) を短く押しして補正を開始します。十字線が表示されるので、これで該当するピクセルをキャプチャします。キャプチャをより正確にするため、十字線の周囲は別ウィンドウに拡大して表示されます。X 軸を設定します：左の矢印キー (4) がマイナス、右の矢印キー (4) がプラスとなります。キーを押すごとに、1 ピクセル分移動します。数ピクセル先にジャンプするには、矢印キー (4) を長押しします。メニューボタン (5) を短く押しして、設定を確定します。次に、同じ方法で Y 軸の設定を行います。メニューボタン (5) を短く押しして、X 軸と Y 軸の設定を切り替えます。



メニューボタン (5) を長押しして、設定を保存します。メニューボタン (5) を短く押しして、校正の保存または破棄のクエリを確定します。

ファクトリーリセット

ファクトリーリセットを行うには、メインメニューから「System」を選択します。その後、「Factory Reset」に移動します。「Yes」を選択し、選択を確定します。第2のセキュリティプロンプトが表示されますが、これも「Yes」で確定します。

注記：ファクトリーリセットを行うと、すべてのゼロイングプロファイルが削除されます。ZEISS DTC 3 の設定をすべて削除したい場合にのみ、ファクトリーリセットを実行してください。

注記：設定のリセットを完了するには、機器を再起動させる必要があります。

アイコンモード

ZEISS DTC 3 では、バッテリーマーク、校正モード、Bluetooth、コントラストブーストなどの様々なアイコンを、ディスプレイ上に表示させることができます。アイコンモードを設定するには、システムメニューから「Icon Mode」を選択します。続いて以下のモードの中から選択し、メニューボタン (5) を短く押しして選択を確定します：

- **None**：アイコンは表示されません。
- **Bat**：現在の充電量を示すバッテリーマークのみ表示されます。
- **All**：すべてのアイコンが表示されます。

ZEISS 機器を廃棄または譲渡する際の個人データ

本機を第三者に譲渡する前には、必ずファクトリーリセットを実行してデータを削除し、完全に削除されたことを確認してください。これにより、あなたのプライバシーと個人情報が守られます。

本機の安全性確保に取り組む

ZEISS Hunting アプリを使用し、新しいファームウェアアップデートが利用可能になったらすぐにインストールするなど、機器のITセキュリティを守るため積極的に対処してください。

ファームウェアアップデート

ZEISS Hunting アプリを使用してファームウェアのアップデートを行うことができます。このためにZEISS Hunting アプリにある注意事項にしたがってください。

注記：ZEISS Hunting アプリによるアップデートを開始した場合、安全上の理由からこれを機器で再び確定する必要があります。

注記：ファームウェアのアップデートを行う前に、機器が完全に充電されていることを確認してください。アップデート中に機器の電源を切らないでください。さもないと機器が損傷するおそれがあります。

LED ステータス

注記：LED はUSB 充電ソケットのカバーの下にあります。

| 充電状態 | LEDカラー | LEDステータス |
|------------------------|--------|----------|
| 充電されていない | - | - |
| 充電されていない (バッテリー残量がわずか) | 赤 | 点滅 |
| 充電中 | 赤 | 点灯 |
| 充電中 (充電完了) | 緑 | 点灯 |

ZEISS Hunting アプリ

ご使用のスマートフォンにZEISS Hunting アプリをインストールしてアプリを開きます。サーマルイメージングアタッチメントに接続するには、サーマルイメージングアタッチメントのBluetoothを有効にし、アプリに表示されている手順に従います。このアプリを使って、設定を行ったり、ZEISS DTC 3 をリモートコントロールモードで使用したり、簡易ゼロイングモードを使用できます。より詳細な説明は、アプリのヘルプ機能に記載されています。

機器の充電

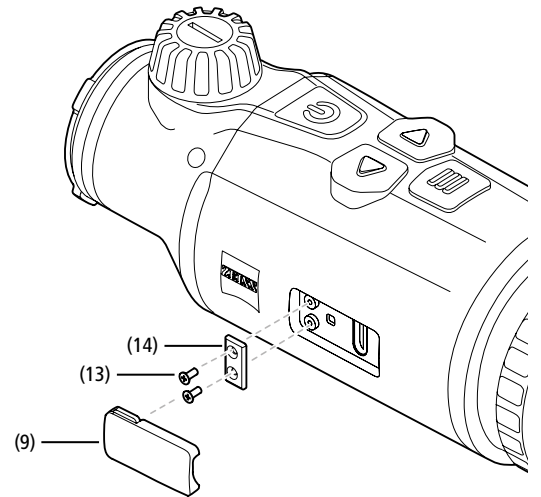
バッテリーが空になったら、USB ポート (7) から機器を充電してください。それにはまず、本体側面にあるゴム製カバー (9) を開けます。バッテリーの残量はディスプレイの左上に表示されます。バッテリー残量がわずかになると、ディスプレイの表示が赤色になります。機器が充電中のときは、機器の電源がオンおよびオフの状態、LED (8) が赤色に点灯します。バッテリーが完全に充電されると、LED (8) が緑色に点灯します。

対物レンズキャップの交換

対物レンズキャップ (1) を交換するには、対物レンズキャップの前部を反時計回りに緩めます。対物レンズキャップを完全に取り外します。次に、新しい対物レンズキャップを取り付けます。

USB カバーの交換

USB カバー (9) を交換するには、ドライバーでネジ (13) を緩めます。ホルダプレート (14) と欠陥のあるUSB カバー (9) を取り外します。新しいUSB カバー (9) とホルダプレート (14) を取り付けます。ドライバーでネジ (13) を締めます。



アダプタ

機器の下側には、標準的な 1/4 インチの標準ネジ (12) が2つ付いています。ここには例えばピカティニーレール用のアダプタを装着することができます。

機器のお手入れとメンテナンス

レンズの上の大きなごみ粒 (砂など) は拭き取らずに、吹き飛ばすか、刷毛で取り除いてください！指跡は、時間が経つとレンズ表面を損傷するおそれがあります。息を吹きかけてからきれいなレンズ拭きで磨くことが、レンズ表面の一番簡単なお手入れ方法です。特に熱帯地方では、レンズにカビが生えることがあります。これは、外側のレンズ表面を常に乾燥した通気のよい場所に保管することによって防ぐことができます。サーマルイメージングアタッチメントには、それ以外の特別なお手入れは必要ありません。

ソフトウェアアップデート

法律に基づく保証の範囲内 (商品のリスク移転から2年間。ドイツの法律に準拠) で、当社は欠陥を修復するために適切なアップデートを行います。原則として、アップデートはセキュリティや機能障害の除去に関するもので、ソフトウェアの新しい機能を含むものではありません。セキュリティ面の問題を解決するために新しい機能の提供が必要な場合でも、新しい機能自体に対する請求権を認めるものではありません。

法定の保証期間が終了した後も、当社はお客様に引き続きアップデート情報を提供しよう努めます。ただし、これに対する請求権はありません。

エラーの対処

| エラー | 考えられる原因 | 対処方法 |
|--|--------------------------------|---------------------------------------|
| 機器が起動しません。 | バッテリーが空です。 外部電力供給が不十分です。 | 機器を充電してください。 外部電力供給を確認します。 |
| 機器が充電されません。 | USBケーブルが機器に正しく差し込まれません。 | USBケーブルを抜き取り、プラグとソケットに破損や汚れがないか確認します。 |
| 画像が不鮮明です。 画像に線が入っています。 背景が均一ではありません。 | 機器は新たに校正が必要です。 | 注意事項にしたがって校正手順を実行してください。 |
| 画像がぼやけています。 | コントラストブーストが通常の条件でも有効になっています。 | コントラストブーストを無効にします。 |
| 画像が暗すぎます。 | 設定されている画面の明るさが弱すぎます。 | 画面の明るさを調整します。 |
| ディスプレイの画像がぼやけています。 | 設定されているコントラストが弱すぎます。 | コントラストを調整します。 |
| 画質に問題があります。 検知範囲が狭すぎます。 | 悪天候が影響する場合があります（激しい降雪、降雨、霧など）。 | |

バッテリーのお手入れとメンテナンス

バッテリーの寿命を延ばすために、以下の点に注意してください：

- 機器は、0～35℃の温度でのみ保管してください。
- バッテリーを完全に充填した状態で機器を保管してはいけません。
- 機器の完全な放電は避けてください。

カスタマーサービスと保証



サービスに関するご質問や保証条件のダウンロードをご希望の方は、弊社ウェブサイトをご覧ください：
www.zeiss.com/cop/warranty

サービスに関するお問い合わせや、お客様の地域に適用される保証条件の無料コピーをお求めの場合は、以下までご連絡ください：

ZEISS Customer Service

Zeiss Sports Optics GmbH
Gloelstr. 3-5, 35576 Wetzlar, Germany
電話：+49 800 934 77 33
メール：consumerproducts@zeiss.com

ZEISS Customer Service USA

Carl Zeiss SBE, LLC
Consumer Products
1050 Worldwide Blvd.
Hebron, KY 41048-8632, USA
電話：1-800-441-3005
メール：info.sportsoptics.us@zeiss.com

製造者住所

Carl Zeiss AG
Carl-Zeiss-Straße 22
D-73447 Oberkochen
www.zeiss.com/nature および www.zeiss.com/hunting

技術的改善のために、仕様および納品内容は変更される可能性があります。誤りや誤植に関して当社は一切責任を負いません。

データ保護に関する注意事項

サーマルイメージングアタッチメントの使用においては、個人に関するデータが処理されます。データ保護と個人に関するデータの処理についての当社からの注意情報は、ダウンロードセンター (www.zeiss.com/hunting/manuals) にアクセスしてください。

ZEISS DTC

3/38 | 3/25

使用说明书

For United States patents which may cover this product see our website.
Patents: www.zeiss.com/cop/patents

DE EN FR ES IT NL DK FI HU PL SE RU JP **CN** | 01.2022



**警告!**

请注意遵守安全提示和监管信息。这些信息也可以从以下网站调取:

www.zeiss.com/hunting/manuals

**使用说明书**

卓越的光学性能、精细的做工、超长的使用寿命是 ZEISS 品牌产品一贯秉持的特点。请注意遵守以下使用提示，以确保您的热成像装置达到最理想化的使用状态以及最长的使用寿命，让它忠实长久地陪伴在您左右。

供货范围

| | 产品 | 订购编号 | 供货范围 |
|-----------|------|--------|---|
| ZEISS DTC | 3/38 | 527031 | DTC 3/38 或 DTC 3/25 热成像装置 物镜护罩 目镜护罩 腰间袋 镜头清洁布 |
| ZEISS DTC | 3/25 | 527030 | USB 线 快速指南 安全提示 保修卡 EULA 文档 |

电池的安装 / 拆卸

ZEISS 热成像装置配有一块电池。此电池无法移除。

热成像装置的安装

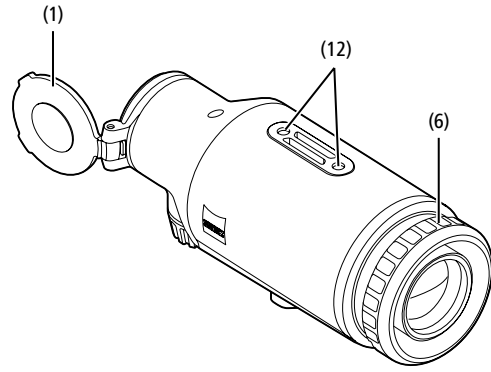
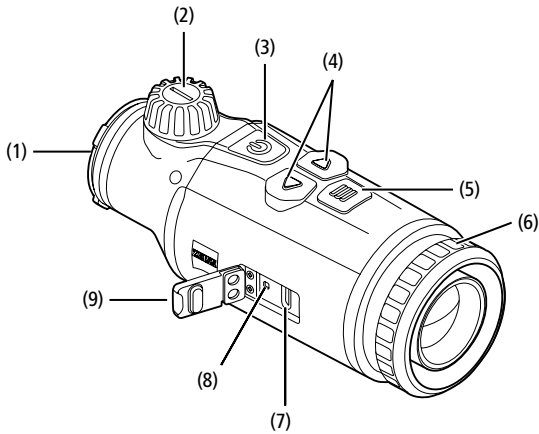
若要将光学设备安装到例如一个瞄准望远镜上，则需要使用一个适配器。若要将用于安装适配器的螺纹露出，则需沿热成像装置方向顺时针转动锁紧环 (6)。请手动将外部适配器顺时针拧到设备上。请通过沿外部适配器方向逆时针转动锁紧环 (6) 固定好连接。另请注意适配器随附的固定提示。

提示：在结合靶材光学器件使用 ZEISS DTC 3 之前，请检查您所在国家的法律规定和地区法规。

技术数据

| | | DTC 3/38 | DTC 3/25 |
|---|---|---------------------------------|---------------------------------|
| 镜头 | | | |
| 焦距 | | 38 mm / F1.0 | 25 mm / F1.0 |
| 镜头类型 | | 锗 | |
| 范围 | m (对象 1.8 m × 0.6 m) yd (对象 2 yd × 0.7 yd) | 1,950 (2,130) | 1,300 (1,420) |
| 100 m 时视野, 单位 m (100 yd 时视野, 单位 ft) | m (ft) | 12.3 (36.9) | 18.4 (55.2) |
| 视野, 单位: 度 (水平 x 垂直) | ° | 7 × 5 | 10.5 × 7.9 |
| 光学放大倍率 | | | |
| 100 m 处的最大图像调整 X (100 yd 处的最大图像调整 X) | cm (ft) | ± 205 (6.7) | ± 307 (10.1) |
| 100 m 处的最大图像调整 Y (100 yd 处的最大图像调整 Y) | cm (ft) | ± 154 (5.1) | ± 230 (7.5) |
| 100 m 处的每响调节量 (100 yd 处的每响调节量) | cm (in) | 1.6 (0.58) | 2.4 (0.86) |
| 传感器 | | | |
| 传感器分辨率 | px | 384 × 288 | |
| 传感器像素间距 | µm | 12 | |
| 图像频率 | Hz | 50 | |
| 显示屏 | | | |
| 显示屏分辨率 | px | 1,024 × 768 | |
| 显示屏类型 | | AMOLED | |
| 电子部件 | | | |
| 接口 | | USB: 充电 蓝牙: 数据传输 | |
| 电池 | | 锂离子 | |
| 电池续航时间 | h | 10 | |
| 外部电源 (未包含在供货范围内) | | 5 V / 2 A (USB) | |
| 与其他设备的连接 | | ZEISS Hunting 应用程序, 蓝牙 | |
| 常规 | | | |
| 防护类型 | | IP65 / IP67 (防暴雨) | |
| 工作温度范围 | °C (°F) | -10 / +50 (+14 / +122) | |
| 长 × 宽 × 高 | mm (in) | 164 × 60 × 65 (6.5 × 2.4 × 2.6) | 150 × 60 × 65 (5.9 × 2.4 × 2.6) |
| 重量 | g (oz) | 650 (22.9) | 560 (19.8) |

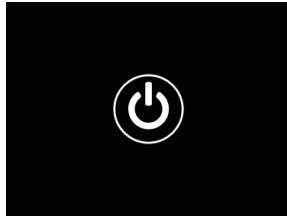
保留因继续改进技术而更改规格和供货范围的权利。



开启 / 关闭

长按（约 1.5 秒）开 / 关按钮 (3)，可开启设备。再次长按开 / 关按钮 (3)，可再次关闭设备。

提示：必须按住开 / 关按钮 (3)，直到显示屏上显示 OFF (关闭) 符号。只有这样，才能释放开 / 关按钮 (3) 并关闭设备。如果在显示 OFF (关闭) 符号之前释放了开 / 关按钮 (3)，则设备不会关闭，而是切换到待机模式。



待机模式

短暂按下开 / 关按钮 (3)，可将设备切换到待机模式。再次短暂按下开 / 关按钮 (3)，可将设备重新切换到观察模式。

为了额外保护电池并延长运行时间，ZEISS DTC 3 通过内置的移动传感器提供了智能待机选项。其可以自动识别热成像装置的位置，并且会在侧向倾斜 45° 或向下或向上倾斜 70° 时激活待机模式。一旦热成像装置恢复到正常位置，设备就会自动切换回观察模式。您可以在菜单中的“Smart Standby (智能待机)”下禁用此功能。

校准

可以自动 (Auto Calibration = On, 自动校准 = 开) 或手动 (Auto Calibration = Off, 自动校准 = 关) 对该设备进行校准。可以在主菜单中或者在观察模式下通过右侧箭头键 (4) 进行设置。

在自动模式下，如果需要，设备会通过关闭和打开内部快门自动执行校准。此时可清晰听到咔嚓声。在此模式下，您还可以选择手动执行校准。请短暂按下右侧箭头键 (4)。该设备激活活锁闭装置并进行自我校准。此时，设备已重新校准。

若要进行手动、静音校准，则需首先在观察模式下长按右侧箭头键 (4) 切换到手动模式。若要进行校准，则需盖住镜头，然后短暂按下向右右侧箭头键 (4)。

提示：手动校准期间，请务必始终遮住镜头。否则，传感器将无法正确校准，并且会导致图像质量变差，例如：重影。如果您在手动校准期间忘记盖住镜头，则请在盖好镜头的情况下重新执行校准过程。

观察模式

请转动调焦轮 (2)，调节景物的清晰度。

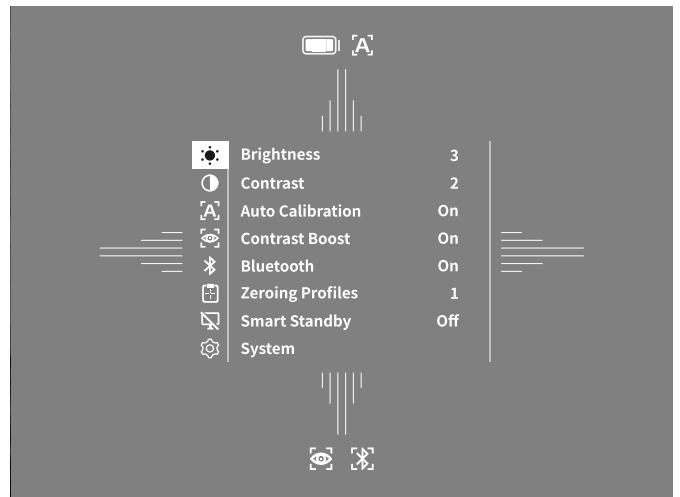
色彩模式

景物可以通过四种不同的色彩模式显示。若要更改为观察模式，则需短暂按下菜单按钮 (5)。更改时，选定的模式将会在显示屏上以文本形式显示约 2 秒钟。以下色彩模式可供选择：

- **White Hot**：在此，低温区域显示为黑色，高温区域显示为白色。
- **Black Hot**：在此，低温区域显示为白色，高温区域显示为黑色。
- **Red Hot**：在此，低温区域显示为黑色，高温区域显示为白色。此外，温度最高的区域将以黄色到红色显示。
- **Rainbow**：通过彩色调色板，低温区域将以黑色到蓝色显示，高温区域将以黄色到白色显示。

菜单

长按菜单按钮 (5)，可在显示屏上显示主菜单。主菜单中有以下几种选项：



- **Brightness (亮度)**：在此处设置显示屏的亮度。您可以从四个亮度等级中进行选择。等级 1 为最低亮度。等级 4 为最高亮度。
- **Contrast (对比度)**：在此处设置景物的对比度。您可以从四个对比度等级中进行选择。等级 1 为最低对比度。等级 4 为最高对比度。
- **Auto Calibration (自动校准)**：在此处设置手动 (Auto Calibration = Off, 自动校准 = 关闭) 或自动校准 (Auto Calibration = On, 自动校准 = 开启)。
- **Contrast Boost (对比度增强)**：在空气湿度较高或有雾时，请激活此模式以获得更好的可见度。
- **Bluetooth (蓝牙)**：启用 (Bluetooth = On, 蓝牙 = 开) 或禁用 (Bluetooth = Off, 蓝牙 = 关) 蓝牙功能。蓝牙打开时，可以将设备连接到您的智能手机和应用程序。
- **Zeroing Profiles (归零配置文件) 1-4**：请选择您为当前使用的瞄准望远镜创建的瞄准配置文件。
- **Smart Standby (智能待机)**：启用 (Smart Standby = On, 智能待机 = 开) 或禁用 (Smart Standby = Off, 智能待机 = 关) 自动待机模式。
- **System (系统)**：在此处进行所有与系统相关的设置，例如：瞄准、语言、或恢复出厂设置。

通过箭头键 (4) 和菜单按钮 (5) 可浏览主菜单。按下右侧箭头键 (4) 可向下滚动。按下左侧箭头键 (4) 可向上滚动。短暂按下菜单按钮 (5) 可选择一个菜单项。这样便可进入子菜单。请操作箭头键 (4) 进行设置。短暂按下菜单按钮 (5)，可确认选择并重新返回到主菜单。长按菜单按钮 (5)，可退出主菜单并返回到观察模式。

对比度增强

通过对比度增强，可在空气湿度较高或有雾时更好地显示图像。这样可以突出显示边缘，从而可以更清晰地看到结构。若要启用您设备上的对比度增强，则需在主菜单中选择“Contrast Boost (对比度增强)”。之后选择“On (开)”或“Off (关)”。短暂按下菜单按钮 (5)，确认选择。

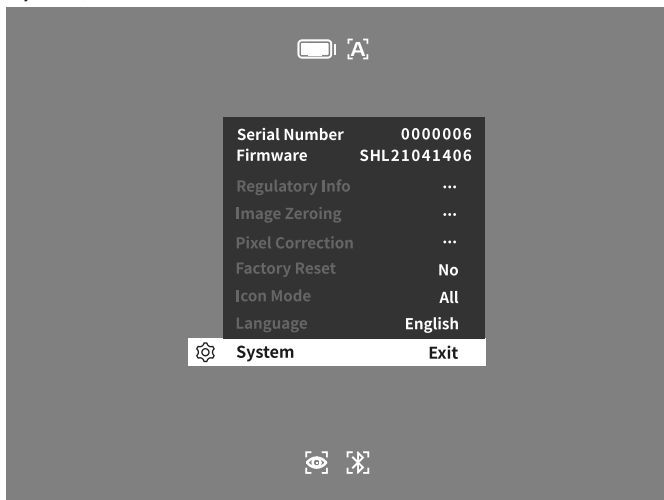
提示：建议仅在上述条件下使用此模式，在正常环境下应禁用此模式。

瞄准配置文件 1-4

在您的设备上可以保存最多四个不同的瞄准配置文件。若要切换配置文件，则需在主菜单中选择“Zeroing Profiles (归零配置文件) 1-4”。请选择所需的配置文件，然后短暂按下菜单按钮 (5) 确认选择。

系统

“System (系统)”子菜单中提供有以下选项：



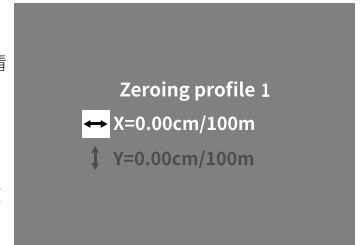
- **Regulatory Info (监管信息)：**在此处可以查看有关所用许可证的信息和监管信息。
- **Image Zeroing (图像归零)：**在此处可以为您的瞄准望远镜精确调整热成像装置。
- **Pixel Correction (像素校准)：**去除有缺陷的像素以获得完美的视野。
- **Factory Reset (恢复出厂设置)：**选择恢复出厂设置，可将设备恢复为出厂设置。设备上保存的所有设置也将被删除。
提示：若执行恢复出厂设置，所有瞄准配置文件都将被删除。只有在您想删除 ZEISS DTC 3 上的所有设置时，才允许执行恢复出厂设置。
- **Icon Mode (图标模式)：**请选择要在显示屏上显示的图标数量。
- **Language (语言)：**在此处选择菜单语言。

此外，您还可以看到以下信息：

- **Serial Number (序列号)：**在此处显示您设备的序列号。
- **Firmware (固件)：**在此处显示当前固件版本。

瞄准线校准

若要设置所选的瞄准配置文件，则需在主菜单中选择“System (系统)”。请导航至“Image Zeroing (图像归零)”，并短暂按下菜单按钮 (5) 启动瞄准程序。设置 X 轴：按下左侧箭头键 (4) 可负向调整，按下右侧箭头键 (4) 可正向调整。每按一次按钮，图像就会向相应方向移动：焦距为 25 mm 时在 100 m 处移动 2.4 cm，焦距为 38 mm 时在 100 m 处移动 1.6 cm。请短暂按下菜单按钮 (5) 确认设置。现在，请以相同方式设置 Y 轴。短暂按下菜单按钮 (5)，即可在 X 轴和 Y 轴设置之间进行切换。



若要进行弹着点校准，则需沿确定了偏差的相反方向移动图像，即：

- 弹着点位置偏左：向右校准
- 弹着点位置偏右：向左校准
- 弹着点位置偏下：向上校准
- 弹着点位置偏上：向下校准

若要保存设置，则需长按菜单按钮 (5)。请通过短暂按下菜单按钮 (5)，对询问“是要保存还是拒绝校准？”进行确认。

若要更改已经保存的瞄准配置文件，则请在主菜单中选择“System (系统)”。然后导航到“Image Zeroing (图像归零)”。短暂按下菜单按钮 (5)，可重新启动瞄准程序。请如前所述进行操作。

若要保存设置，则需长按菜单按钮 (5)。请通过短暂按下菜单按钮 (5)，对询问“是要保存还是拒绝校准？”进行确认。

提示：始终会更改当前选定的配置文件。

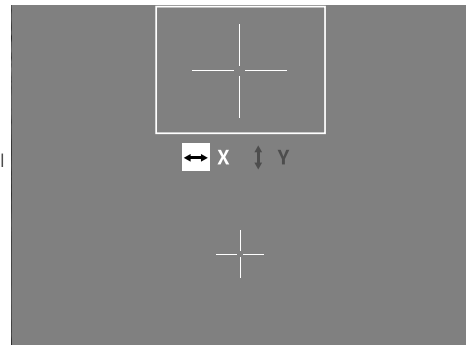
简化的瞄准模式

ZEISS Hunting 应用程序可为您提供一个瞄准助手帮助瞄准。请在应用程序中导航到菜单项“Zeroing Profiles (归零配置文件)”并在该处输入与相应轴距离成比例的偏差。然后该设备会自动执行校准。更多相关信息，可直接在 ZEISS Hunting 应用程序中获取。

像素校准

如果单个像素出现问题，则可以在此处确定位置并排除错误。

若要开始校准，则请在主菜单中选择“System (系统)”。请导航至“Pixel Correction (像素校准)”，然后短暂按下菜单按钮 (5) 开始校准。出现一个十字准线，您必须使用它捕获受影响的像素。十字准线周围的区域在附加窗口中放大显示，以便更精确地捕获。设置 X 轴：按下左侧箭头键 (4) 可负向调整，按下右侧箭头键 (4) 可正向调整。每按压一次按键，就会继续跳跃一个像素。若要继续跳跃多个像素，则需长时间按住箭头键 (4)。短暂按下菜单按钮 (5)，即可对设置进行确认。现在，请以相同方式设置 Y 轴。短暂按下菜单按钮 (5)，即可在 X 轴和 Y 轴设置之间进行切换。



若要保存设置，则需长按菜单按钮 (5)。请通过短暂按下菜单按钮 (5)，对询问“是要保存还是拒绝校准？”进行确认。

恢复出厂设置

若要恢复出厂设置, 则请在主菜单中选择“System (系统)”。然后导航到“Factory Reset (恢复出厂设置)”。选择“Yes (是)”, 并确认选择。接下来将会显示第二个安全询问, 同样必须选择“Yes (是)”进行确认。

提示: 若执行恢复出厂设置, 所有瞄准配置文件都将被删除。只有在您想删除 ZEISS DTC 3 上的所有设置时, 才允许执行恢复出厂设置。

提示: 必须重新启动设备, 才能成功完成设置的重置。

图标模式

使用 ZEISS DTC 3, 可以选择在显示屏上显示各种图标: 电池符号、校准模式、蓝牙、对比度增强。若要设置图标模式, 则需在系统菜单中选择“Icon Mode (图标模式)”。然后请在以下模式中进行选择, 并短暂按下菜单按钮 (5) 确认选择:

- **None (无):** 不显示任何图标。
- **Bat (电池):** 仅显示电池符号和当前电量。
- **All (全部):** 显示所有图标。

对您的 ZEISS 设备进行废弃处理或转让时的个人数据

在将此设备转让给第三方之前, 请执行“恢复出厂设置”功能删除这些数据, 并检查删除情况。这样做有助于保护您的隐私和数据安全。

协助实现设备安全

请通过使用 ZEISS Hunting 应用程序并在提供有新的固件更新时立即予以安装, 来积极协助保护您所用设备的 IT 安全。

固件更新

可以通过 ZEISS Hunting 应用程序进行固件更新。为此, 请遵循 ZEISS Hunting 应用程序中的说明。

提示: 若通过 ZEISS Hunting 应用程序进行更新, 则必须在设备上再次确认以确保安全。

提示: 在固件更新之前, 请确保设备已充满电。更新期间请勿关闭设备, 否则可能会损坏设备。

LED 指示灯状态

提示: LED 指示灯位于 USB 充电插口保护盖的下方。

| 充电状态 | LED 指示灯颜色 | LED 指示灯状态 |
|------------|-----------|-----------|
| 未充电 | - | - |
| 未充电 (电量低) | 红色 | 闪烁 |
| 正在充电 | 红色 | 常亮 |
| 正在充电 (已充满) | 绿色 | 常亮 |

ZEISS Hunting 应用程序

在您的智能手机上安装 ZEISS Hunting 应用程序, 然后打开该应用程序。若要连接到热成像装置, 则请启用热成像装置上的蓝牙功能, 然后按照应用程序中显示的步骤进行操作。使用此应用程序可以进行设置、通过远程控制模式使用 ZEISS DTC 3 以及使用简化的瞄准模式。更详尽的说明, 可以在应用程序的帮助功能中找到。

设备充电

电池耗尽后, 请通过 USB 接口 (7) 为设备充电。为此, 需首先打开设备侧面的橡胶盖 (9)。

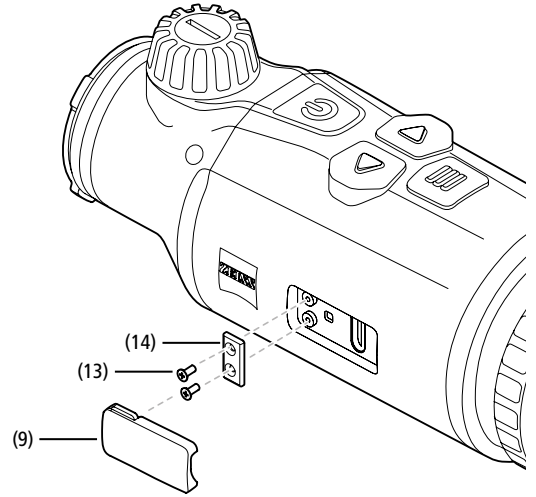
电池电量显示在显示屏的左上方。电量较低时, 显示屏中的显示将会变为红色。给设备充电时, LED 指示灯 (8) 在开启和关闭状态下均会亮起红色。电池充满电后, LED 指示灯 (8) 亮起绿色。

更换镜头保护盖

若要更换镜头保护盖 (1), 则需逆时针转动镜头盖的前部将其松开。请完全拧下镜头盖。然后, 重新拧上新的镜头盖。

USB 盖子的更换

若要更换 USB 盖子 (9), 则需使用螺丝刀旋出螺丝 (13)。请取下固定板 (14) 和损坏的 USB 盖子 (9)。请安装新的 USB 盖子 (9) 和固定板 (14)。请使用螺丝刀拧紧螺丝 (13)。



适配器

在设备的底部, 有两个 1/4 英寸标准螺纹 (12)。借助它们可以在此处安装一个适配器, 例如用于安装皮卡汀尼式导轨。

设备的保养和维护

镜头上若有粗大的污垢微粒 (例如沙子), 请勿擦拭, 而应该吹掉或者用毛刷清除! 指纹在一段时间后可能会损坏镜头表面。这种情况下, 清洁镜头表面最简单的方法是: 对镜头呵气, 然后使用洁净的镜头清洁布进行擦拭。存放时保持镜头外表面干燥且通风良好, 有助于防止镜头出现霉菌层 (尤其是在热带地区)。热成像装置无需进行其他特别的保养。

软件更新

在法定保修框架下 (根据德国法律, 从货物风险转移之日起 2 年), 我们会提供相应更新以排除缺陷。通常情况下, 更新会涉及到安全相关方面或功能障碍的排除, 但是不包括任何新的软件功能。就必须提供新功能来消除安全方面隐患而言, 原则上这并不能构成索求新功能的理由。

在法定保修期到期后, 我们会努力为您提供相应的后续更新。但是, 并无权利作此要求。

故障排除

| 故障 | 可能的原因 | 解决方法 |
|----------------------------|-------------------------------|--------------------------------|
| 设备无法启动。 | 电池没电。 | 请给设备充电。 |
| | 外部供电不足。 | 请检查外部供电。 |
| 无法给设备充电。 | USB 线未正确插入设备中。 | 请拔出 USB 线，并检查插头和插口是否完好无损且没有污物。 |
| 图像不清晰。 图像有条纹。 背景不均匀。 | 必须重新校准设备。 | 请按照指示说明执行校准过程。 |
| 图像模糊。 | 尽管处于正常条件下，仍激活了对比度增强。 | 请禁用对比度增强。 |
| 图像太暗。 | 屏幕亮度设置过低。 | 请调整屏幕亮度。 |
| 显示屏中的图像无光泽。 | 对比度设置过低。 | 请调整对比度。 |
| 图像质量不佳。 探测范围过短。 | 恶劣的天气状况可能会造成影响（例如强降雪、降雨、起雾等）。 | |

电池的保养和维护

若要延长电池的使用寿命，请注意遵守以下几点：

- 请仅在介于 0 到 35° C 的温度下存放设备。
- 请避免，在电池满电的情况下存放设备。
- 避免将设备完全放电。

售后服务和保修



如果您对服务有任何疑问或者想要下载保修条件，请访问我们的网站：

www.zeiss.com/cop/warranty

有关服务咨询或适用您所在地的保修条件的免费副本，请联系：

ZEISS Customer Service

Zeiss Sports Optics GmbH
Gloelstr. 3-5, 35576 Wetzlar, Germany
电话：+49 800 934 77 33
电子邮箱：consumerproducts@zeiss.com

ZEISS Customer Service USA

Carl Zeiss SBE, LLC
Consumer Products
1050 Worldwide Blvd.
Hebron, KY 41048-8632, USA
电话：1-800-441-3005
电子邮箱：info.sportsoptics.us@zeiss.com

制造商地址

Carl Zeiss AG
Carl-Zeiss-Straße 22
D-73447 Oberkochen
www.zeiss.com/nature 和 www.zeiss.com/hunting

保留因继续改进技术而更改规格和供货范围的权利。不对信息错误和印刷错误承担任何责任。

数据保护提示

使用热成像装置时会对与个人相关的数据进行处理。

有关我们的数据保护提示以及个人相关数据的处理提示信息，可在我们的下载中心找到：www.zeiss.com/hunting/manuals

Carl Zeiss AG
Carl-Zeiss-Strasse 22
73447 Oberkochen
Germany

www.zeiss.com/nature
www.zeiss.com/hunting